



DECOLAV®

MODEL NUMBER: 9818 SERIES

PRODUCT DESCRIPTION

- Solid wood frame mirror
- Shelf provides storage or display space



PRODUCT MEASUREMENTS

- Width: 32.75 inches [83.18 cm]
- Depth: 4.5 inches [11.43 cm]
- Height: 24.125 inches [61.28 cm]

THANK YOU

Dear Valued Customer,
DECOLAV® would like to take this opportunity to thank you for your purchase – It is our sincere hope that you are completely satisfied with your new product. We welcome and look forward to helping you create another unique look for your next bathroom project.

Prior to installation, please take a moment to review all provided materials and hardware. For assistance with your new product, please contact our dedicated DECOLAV® customer service staff.

Sincerely,

Robert H. Mayer
Chief Executive Officer and President

*Let your dreams come alive,
Your passions become reality,
Be the envy of your neighbors™*



DECOLAV®

Changing the way you view the bathroom™

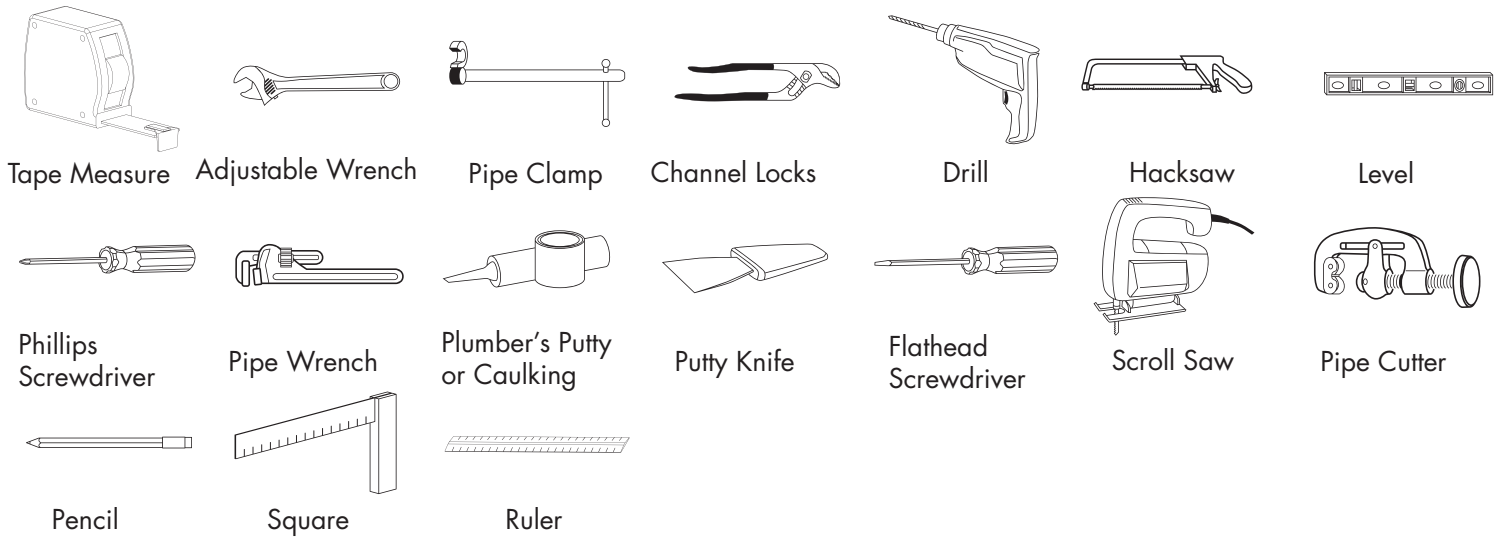
BEFORE YOU BEGIN

1. Prior to installation, unpack your new DECOLAV® product and inspect it. Keep the product in its original package until you are ready to install it.
2. The wall must be square, plumb and level.
3. Shut the water supply off when replacing an existing fixture. Preparation of the floors and walls, including all additional wall supports, may be required.
4. **Observe all local plumbing and building codes.**
5. It is recommended that this installation be done with a minimum of two people. Do not install this fixture alone.

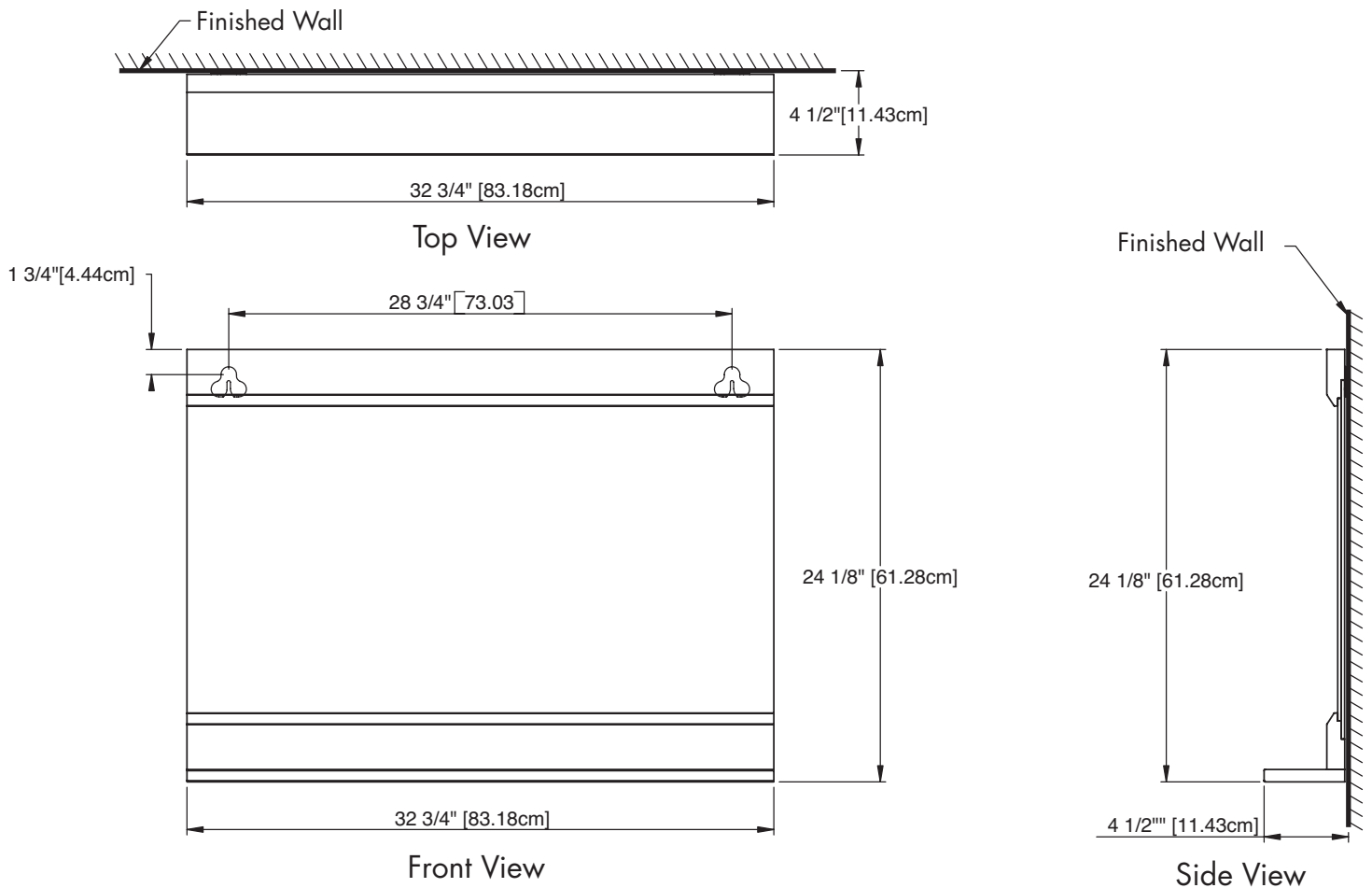
Customer Service
561-274-2110
www.decolav.com



RECOMMENDED TOOLS



ROUGHING-IN DIMENSIONS

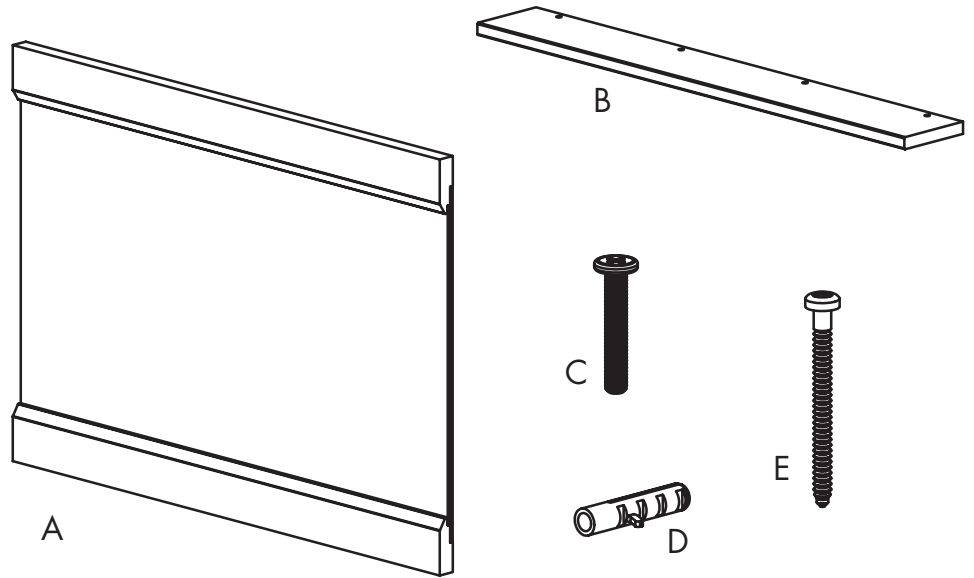


Customer Service
 561-274-2110
 www.decolav.com



PARTS

Item	Description	Qty
A	Mirror Body	1
B	Mirror Shelf	1
C	Mirror Shelf Screws	4
D	Anchors	2
E	Wall Screws	2



INSTALLATION INSTRUCTIONS

• STEP #1

- o Using **Mirror Shelf Screws (C)** attach **Mirror Shelf (B)** to **Mirror Body (A)**.
- o Refer to Figure #1.

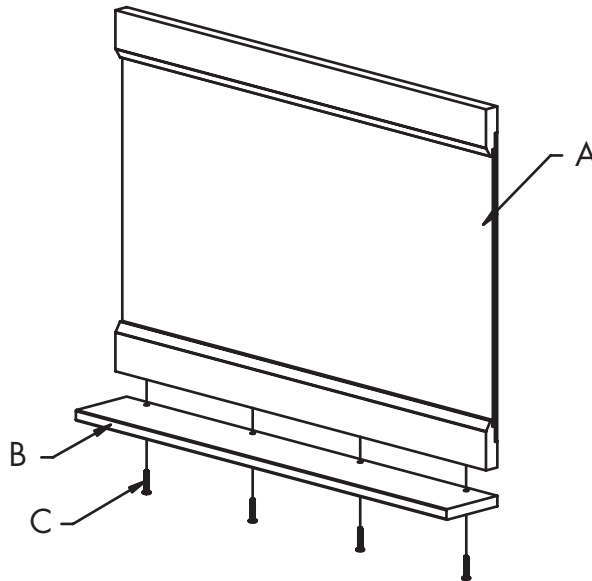


Figure #1

**INSTALLATION INSTRUCTIONS****• STEP #2**

- Prepare wall by drilling, then inserting **Anchors (D)** at desired mounting location of **Mirror**.
- Refer to Roughing-In Dimensions, page 2, for hole location measurements.
- Attach **Wall Screws (E)** to **Anchors** leaving approximately 3/8" of screw revealed.
- Hang **Mirror Assembly** as shown.
- Refer to Figure #2.
- Refer to Figure #3 for finished unit.

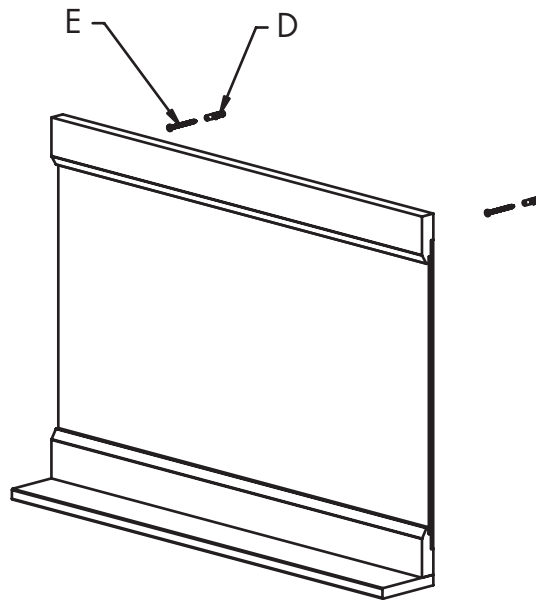


Figure #2

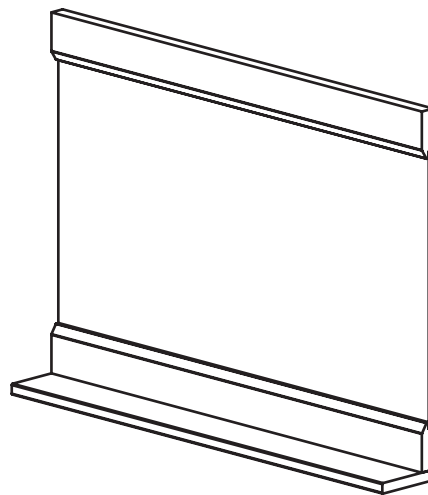


Figure #3

**CARE AND CLEANING**

- **DO NOT OVERTIGHTEN DRAIN.** Overtightening of the drain can damage your DECOLAV® product.
- **DO NOT** clean the product with Detergents, Acid, Abrasives, Harsh Cleaners or a cloth with a coarse surface (S.O.S.® Pads, Scotch Brite® Pads). This is good advice for any plumbing fixture regardless of material.
- **DO NOT** leave any cleaning agents other than water on your DECOLAV® product.
- **DO NOT** allow your DECOLAV® product to unnecessarily encounter other solid objects.
- **DO** clean your DECOLAV® product. Wipe with a damp cloth and dry with a soft cloth. If necessary, a general mild soap and water solution can be used. Use a mild furniture polish to clean wood frame.
- **DO** clean underside of your DECOLAV® product with mild soap and water ONLY.
- **DO** wipe your DECOLAV® product with a clean, dry, soft cloth after each use, as it will limit water spots, especially in hard water areas.
- **DO** clean your DECOLAV® mirror. Wipe with a glass cleaner and a clean soft cloth. Use a mild furniture polish to clean wood frame.
- **DECOLAV® recommends proper sealing of ALL natural stone products PRIOR TO INSTALLATION.**

FULL LIFETIME WARRANTY

Any Deco Lav, Inc. ("DECOLAV") product(s), sold after January 1, 2006, will be warranted to the original end consumer to be free of true defect(s) in material and workmanship for life of the product(s) subject to the following restrictions:

- DECOLAV is notified promptly in writing, via fax or mail, by the Retail/Wholesale Purchaser upon discovery of any alleged defect(s) in the product(s), including a detailed description of the alleged defect(s).
- Proof of purchase (original sales receipt) from the original end consumer must be made available to DECOLAV for all warranty claims.
- Authorized DECOLAV personnel has inspected the product(s) and determined the product(s) to have true manufacturing defect(s).
- Such product(s) are returned to DECOLAV (unless other arrangements satisfactory to DECOLAV have been agreed upon).

This Lifetime Warranty is non-transferable and applies only to the original end consumer and to the original installation of the product(s). This Lifetime Warranty is void if the product(s) has been moved from its initial installation site or if ownership of the product(s) has changed.

THIS LIFETIME WARRANTY DOES NOT COVER ANY DAMAGES CAUSED BY SHIPPING, MISUSE, ABUSE, ACCIDENTS, NEGLIGENCE, UNAUTHORIZED REPAIRS OR ALTERATIONS, MODIFICATIONS, USE OF OTHER THAN GENUINE DECOLAV REPLACEMENT PARTS, DIRT, LIME SCALE, AND OTHER MINERALS, SCUFFS AND SCRATCHES, EXPOSURE TO MARINE AREAS, ABNORMAL USAGE, AND NORMAL WEAR AND TEAR. ANY IMPROPER INSTALLATION, IMPROPER MAINTENANCE, IMPROPER HANDLING, IMPROPER AND CONTRARY USES NOT STATED WITHIN INSTRUCTIONS, AND ALL ACTS BEYOND DECOLAV'S CONTROL WILL VOID THIS LIFETIME WARRANTY.

DECOLAV's product(s) are produced from natural raw materials and there is a slight color variance. This is **NOT** a manufacturing defect(s) and will not be covered under this Lifetime Warranty.

This Lifetime Warranty does not apply to local building code compliance. Since local building codes vary considerably, the original end consumer of the product(s) should check with a local building or plumbing contractor to ensure local code compliance before installation.

This Lifetime Warranty does not cover any mechanical pieces of any DECOLAV product(s). These mechanical pieces will be covered under a One Year Warranty, based on the same criteria as this Lifetime Warranty, from the date of the initial purchase.

Upon satisfaction of each of the foregoing conditions and requirements, DECOLAV shall, at its option, either repair or replace such defective product(s). DECOLAV shall return any product(s) repaired or replaced under this Lifetime Warranty to the original end consumer transportation prepaid. All Closeout/Discontinued product(s), at time of claim, will either be repaired or replaced with a comparable item.

DECOLAV's option to repair or replace the product(s) under this Lifetime Warranty does not cover any cost of labor to remove or install the DECOLAV product, usage and delay time, or other costs of removal or installation whatsoever. **IN NO EVENT WILL DECOLAV BE LIABLE FOR THE COST OF REPAIR OR REPLACEMENT OF ANY INSTALLATION MATERIALS, INCLUDING BUT NOT LIMITED TO, TILES, MARBLE, ETC.**

This Lifetime Warranty does not cover any liability for consequential or incidental damages, all of which are hereby expressly disclaimed, or the extension beyond the duration of this Lifetime Warranty. Some states do not allow the exclusion or limitation of incidental or consequential damages, so the above limitation or exclusion may not apply to you.

THE WARRANTIES HEREIN (A) ARE EXCLUSIVE AND STATED IN LIEU OF ALL OTHER WARRANTIES, WHETHER EXPRESS, STATUTORY, OR IMPLIED, INCLUDING BUT NOT LIMITED TO THE WARRANTIES OF MERCHANTABILITY AND FITNESS FOR AN INTENDED PURPOSE, ALL OF WHICH ARE HEREBY EXPRESSLY DISCLAIMED; (B) NEITHER ASSUME NOR AUTHORIZE PURCHASER NOR ANY OTHER PARTY TO ASSUME FOR DECOLAV ANY OTHER LIABILITIES IN CONNECTION WITH THE MANUFACTURE OR SALE OF PRODUCTS; AND (C) ARE SUBJECT TO THE LIMITATIONS ON DAMAGES AS SET FORTH ABOVE



DECOLAV® NUMÉRO DE MODÈLE : SÉRIE 9818

DESCRIPTION DU PRODUIT

- Miroir avec cadre en bois massif
- Tablette pour rangement ou décoration



DIMENSIONS DU PRODUIT

- Largeur : 32,75 po (83,18 cm)
- Profondeur : 4,5 po (11,43 cm)
- Hauteur : 24,125 po (61,28 cm)

MERCI

Cher client,
DECOLAV® tient à vous remercier de votre achat. Nous espérons sincèrement que vous êtes entièrement satisfait de votre nouveau produit. Nous sommes heureux de vous aider à créer un design unique pour votre prochain projet de salle de bain.

Avant de procéder à l'installation, prenez le temps de passer en revue toutes les pièces et tous les matériaux fournis. Si vous avez besoin d'aide concernant votre nouveau produit, veuillez communiquer avec le personnel spécialisé du service à la clientèle de DECOLAV®.

Sincèrement,

Robert H. Mayer
Président et chef de la direction

*Let your dreams come alive,
Your passions become reality,
Be the envy of your neighbors^{MC}*



DECOLAV®

Changing the way you view the bathroom^{MC}

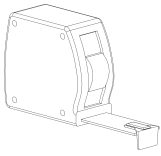
AVANT DE COMMENCER

1. Avant de procéder à l'installation, déballiez votre nouveau produit DECOLAV® et vérifiez son état. Conservez le produit dans son emballage d'origine jusqu'à ce que vous soyez prêt à l'installer.
2. Le mur doit être droit, d'aplomb et de niveau.
3. Coupez l'alimentation en eau avant de retirer le lavabo en place. La préparation des planchers et des murs, notamment l'installation de tout support mural supplémentaire, peut s'avérer nécessaire.
4. **Conformez-vous à tous les codes de plomberie et codes de construction locaux.**
5. Nous recommandons un minimum de deux personnes pour procéder à l'installation de ce produit. Ne tentez pas d'installer ce produit seul.

Service à la clientèle
561-274-2110
www.decolav.com



OUTILS RECOMMANDÉS



Ruban à mesurer



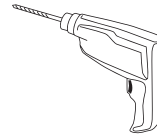
Clé à molette



Collier de serrage pour tuyau



Pince multiprise



Perceuse



Scie à métaux



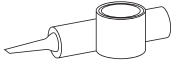
Niveau



Tournevis à tête étoilée



Clé à tuyau



Mastic de plomberie ou calfeutrage



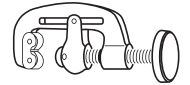
Couteau à mastiquer



Tournevis à tête plate



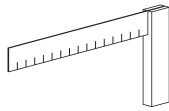
Scie sauteuse



Coupe-tuyau



Crayon

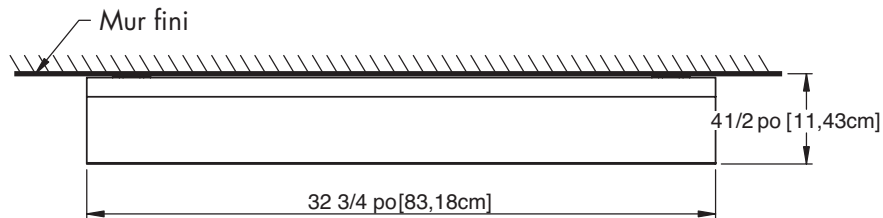


Équerre

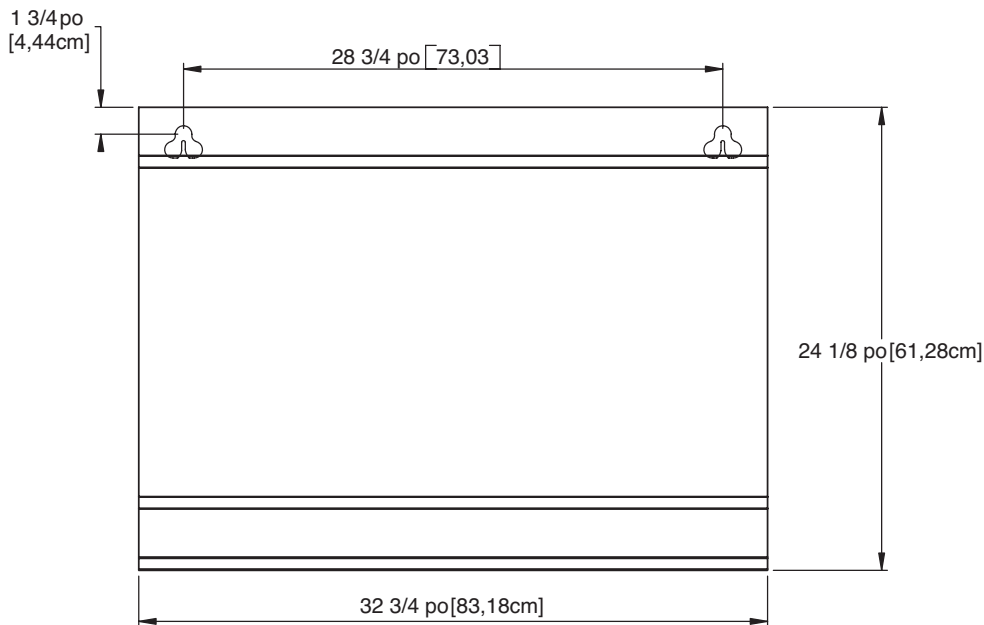


Règle

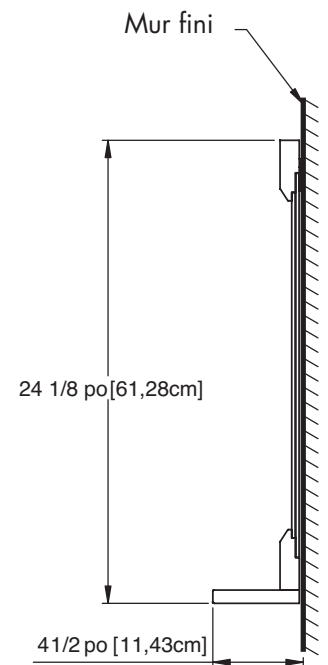
MESURES RELATIVES AUX POINTS DE RACCORDEMENT



Vue de dessus



Vue de face

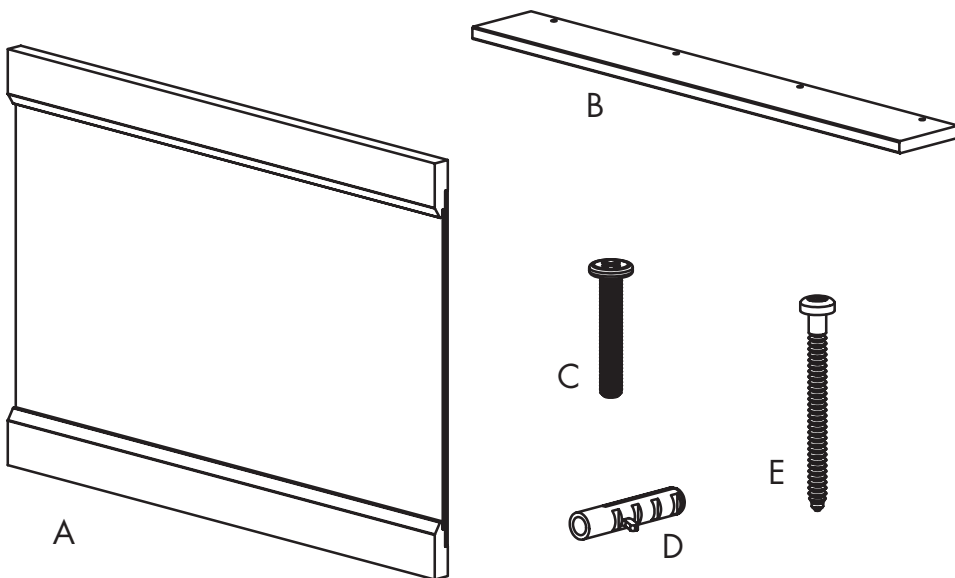


Vue de côté



PIÈCES

Pièce	Description	Qté
A	Corps du miroir	1
B	Tablette du miroir	1
C	Vis de la tablette du miroir	4
D	Ancrages	2
E	Vis murales	2



INSTRUCTIONS D'INSTALLATION

• ÉTAPE 1

- o À l'aide **des vis de la tablette du miroir (C)**, fixez **la tablette du miroir (B)** au **corps du miroir (A)**.
- o Reportez-vous à la Figure 1.

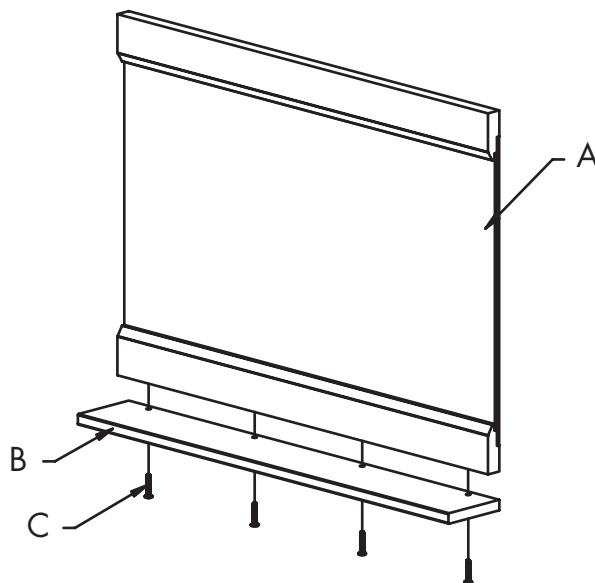


Figure 1



INSTRUCTIONS D'INSTALLATION

• ÉTAPE 2

- o Préparez le mur en perçant des trous, puis en insérant des **ancrages (D)** là où le miroir **sera installé**.
- o Reportez-vous à la section « Mesures relatives aux points de raccordement » de la page 2 pour connaître les mesures relatives à l'emplacement des trous.
- o Fixez **des vis murales (E)** aux **ancrages** en laissant dépasser les vis d'environ 3/8 po (0,9525 cm).
- o Suspendez **l'assemblage du miroir** tel qu'illustré.
- o Reportez-vous à la Figure 2.
- o Reportez-vous à la Figure 3 pour voir le meuble fini.

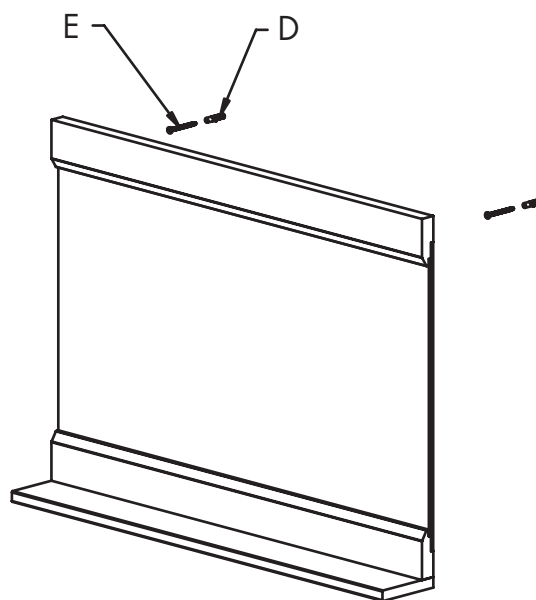


Figure 2

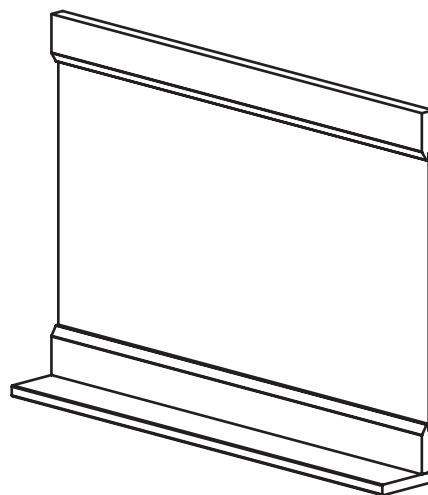


Figure 3



ENTRETIEN ET NETTOYAGE

- **ÉVITEZ DE SERRER EXCESSIVEMENT LE DRAIN.** Le serrage excessif du drain risque d'endommager votre produit DECOLAV®.
- **N'utilisez PAS** de produits contenant des détergents, de l'acide, des abrasifs ou des nettoyeurs forts, ni de chiffon à surface rugueuse (de type tampons S.O.S. ou Scotch Brite®). Ce conseil s'applique à tout appareil de plomberie, nonobstant le type de matériel.
- **NE laissez AUCUN** produit nettoyant autre que de l'eau sur votre produit DECOLAV®.
- **NE laissez PAS** d'objets solides heurter votre produit DECOLAV® inutilement.
- **NETTOYEZ** votre produit DECOLAV® au moyen d'un linge humide et séchez-le au moyen d'un linge doux. Au besoin, utilisez une solution d'eau et de savon doux d'application générale. Utilisez un poli à meubles doux pour nettoyer le bois.
- **NETTOYEZ** le dessous de votre produit DECOLAV® à l'aide d'eau et de savon doux SEULEMENT.
- **ESSUYEZ** votre produit DECOLAV® au moyen d'un linge propre, sec et doux après chaque utilisation pour limiter la formation de taches causées par l'eau, plus particulièrement dans les régions où l'eau est calcaire.
- **NETTOYEZ** votre miroir DECOLAV® en utilisant un nettoyant pour vitre et un chiffon doux et propre. Utilisez un poli à meubles doux pour nettoyer le bois.
- **DECOLAV® recommande de sceller adéquatement TOUS les produits en pierre naturelle AVANT DE PROCÉDER À L'INSTALLATION.**

GARANTIE À VIE

Tout produit Deco Lav Inc. (« DECOLAV® ») vendu après le 1^{er} janvier 2006 est garanti au premier utilisateur final contre les défauts de matériaux et de fabrication pendant toute la durée de vie du produit, sous réserve des limitations suivantes :

- L'acheteur au détail/en gros doit informer rapidement DECOLAV® par écrit, soit par télécopieur ou par courrier, dès la découverte de tout défaut allégué du produit, et donner une description détaillée du défaut allégué
- Une preuve d'achat (reçu de vente original) doit être présentée à DECOLAV® par le premier utilisateur final en cas de réclamation au titre de la garantie.
- Le personnel autorisé de DECOLAV® doit avoir inspecté le produit et conclu qu'il présente bel et bien un défaut de fabrication.
- Ledit produit doit être retourné à DECOLAV® (sauf en cas de conclusion d'une autre entente à la satisfaction de DECOLAV®).

La présente garantie à vie n'est pas transférable, n'est offerte qu'au premier utilisateur final et ne s'applique qu'à l'installation initiale du produit. La présente garantie à vie sera annulée si le produit est déplacé de son lieu d'installation initial ou si une nouvelle personne en devient propriétaire.

LA PRÉSENTE GARANTIE À VIE NE COUVRE AUCUN DOMMAGE CAUSÉ PAR LE TRANSPORT, UNE UTILISATION ABUSIVE, UN ACCIDENT, DE LA NÉGLIGENCE, DES RÉPARATIONS OU MODIFICATIONS NON AUTORISÉES, L'UTILISATION DE PIÈCES DE RECHANGE AUTRES QUE LES PIÈCES D'ORIGINE DECOLAV®, L'ACCUMULATION DE SALETÉS, DE TARTRE OU D'AUTRES MINÉRAUX, L'ABRASION OU L'ÉGRATIGNURE DES SURFACES, L'UTILISATION EN ZONE MARINE, UN USAGE ANORMAL OU L'USURE NORMALE. TOUTE INSTALLATION, TOUT ENTRETIEN OU TOUTE MANUTENTION INADÉQUAT(E) DE MÊME QUE TOUTE UTILISATION INADÉQUATE ET NON CONFORME NE FIGURANT PAS DANS LE PRÉSENT AVIS ET TOUTE ACTION HORS DU CONTRÔLE DE DECOLAV® ANNULERONT LA PRÉSENTE GARANTIE À VIE.

Les produits DECOLAV® sont fabriqués à partir de matières premières naturelles, ce qui peut expliquer une légère variation dans la couleur. Il **NE s'agit PAS** d'un défaut de fabrication couvert par la présente garantie à vie.

La présente garantie à vie ne couvre pas la conformité au code du bâtiment local. Puisque les codes de construction varient considérablement d'une localité à l'autre, le premier utilisateur final du produit devrait consulter un entrepreneur local en construction ou en plomberie de sa région avant de procéder à l'installation afin de s'assurer de respecter le code local.

La présente garantie à vie ne couvre aucune pièce mécanique des produits DECOLAV®. Ces pièces mécaniques sont couvertes par une garantie d'un an, sous réserve des mêmes modalités applicables à la présente garantie à vie limitée, et ce, à compter de la date d'achat par le premier utilisateur final.

Sous réserve de toutes les modalités et exigences susmentionnées, DECOLAV® réparera ou remplacera, à son choix, tout produit défectueux. DECOLAV® retournera à ses frais tout produit réparé ou remplacé en vertu de la présente garantie à vie au premier utilisateur final. Tout produit qui a été liquidé ou qui n'est plus vendu au moment de la réclamation sera soit réparé soit remplacé par un modèle comparable.

La décision de DECOLAV® de réparer ou remplacer le produit en vertu de la présente garantie à vie ne couvre pas les frais de main-d'oeuvre reliés à l'installation ou à la désinstallation du produit DECOLAV®, les frais d'utilisation ou d'attente, ni tous les autres frais d'installation ou de désinstallation. **EN AUCUN CAS DECOLAV® NE SERA TENUE RESPONSABLE DU COÛT DE RÉPARATION OU DE REMPLACEMENT DE TOUT MATÉRIAU INSTALLÉ, Y COMPRIS SANS TOUTEFOIS S'Y LIMITER LES SURFACES RECOUVERTES DE CARREAUX, DE MARBRE, ETC.**

La présente garantie à vie ne couvre aucune responsabilité quant aux dommages accessoires ou indirects, lesquels sont expressément exclus, ou aux dommages causés au-delà de la période de couverture de la présente garantie à vie. Certaines juridictions ne permettent pas l'exclusion ou la limitation des dommages accessoires ou indirects; ainsi, la limitation ou l'exclusion ci-dessus peut ne pas s'appliquer dans votre cas.

LES GARANTIES MENTIONNÉES AUX PRÉSENTES (A) SONT EXCLUSIVES ET FOURNIES AU LIEU DE TOUTE AUTRE GARANTIE EXPRESSE, LÉGALE OU IMPLICITE, Y COMPRIS, SANS TOUTEFOIS S'Y LIMITER, LES GARANTIES DE QUALITÉ MARCHANDE ET DE CONVENANCE À UNE FIN DONNÉE, LESQUELLES SONT TOUTES EXPRESSÉMENT EXCLUSES; (B) N'AUTORISENT NI LE PREMIER UTILISATEUR FINAL NI TOUTE AUTRE PARTIE À ASSURER LA RESPONSABILITÉ AU NOM DE DECOLAV® OU TOUTE AUTRE RESPONSABILITÉ RELATIVE À LA FABRICATION OU LA VENTE DES PRODUITS ET (C) SONT OFFERTES SOUS RÉSERVE DES LIMITATIONS RELATIVES AUX DOMMAGES STIPULÉES CI-DESSUS.

Service à la clientèle
(561) 274-2110
www.decolav.com



DECOLAV®

NÚMERO DE MODELO: SERIE 9818

DESCRIPCIÓN DEL PRODUCTO

- Espejo con marco de madera maciza
- El estante brinda espacio para almacenamiento o exhibición



MEDIDAS DEL PRODUCTO

- Ancho: 32.75 pulgadas [83.18 cm]
- Profundidad: 4.5 pulgadas [11.43 cm]
- Alto: 24.125 pulgadas [61.28 cm]

GRACIAS

Estimado cliente:

En DECOLAV® queremos aprovechar esta oportunidad para agradecerle su compra. Es nuestro mayor deseo que quede plenamente satisfecho con su nuevo producto. Le damos la bienvenida y esperamos ansiosamente ayudarlo a crear un estilo único para el próximo proyecto para su baño.

Antes de comenzar la instalación, revise todos los materiales y todas las herramientas que le fueron suministrados. Para realizar consultas sobre su nuevo producto, llame a nuestro dedicado personal de atención al cliente de DECOLAV®.

Atentamente,

Robert H. Mayer
Director General y Presidente

*Let your dreams come alive,
Your passions become reality,
Be the envy of your neighbors^{MR}*



DECOLAV®

Changing the way you view the bathroom^{MR}

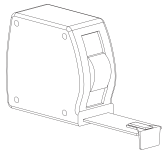
ANTES DE COMENZAR

1. Antes de la instalación, saque su nuevo producto DECOLAV® de la caja e inspecciónelo. Deje el producto dentro del paquete original hasta que tenga todo listo para instalarlo.
2. La pared debe estar a escuadra, a plomo y a nivel.
3. Cuando reemplace un accesorio, cierre la llave de paso de agua. Puede ser necesario preparar los pisos y las paredes, incluso los soportes de pared adicionales.
4. **Respete todos los códigos locales de plomería y construcción.**
5. Se recomienda realizar la instalación entre dos personas como mínimo. No realice la instalación solo.

Servicio al cliente
561-274-2110
www.decolav.com



HERRAMIENTAS RECOMENDADAS



Cinta métrica



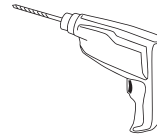
Llave ajustable



Abrazadera de tubería



Pinzas de extensión



Taladro



Sierra de mano



Nivel



Destornillador Phillips



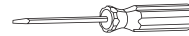
Llave inglesa



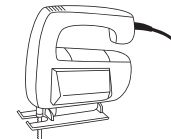
Masilla para plomería o calafateo



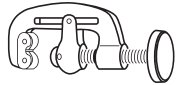
Espátula



Destornillador plano



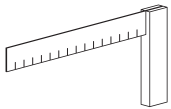
Sierra de sable



Cortador de tubería



Lápiz

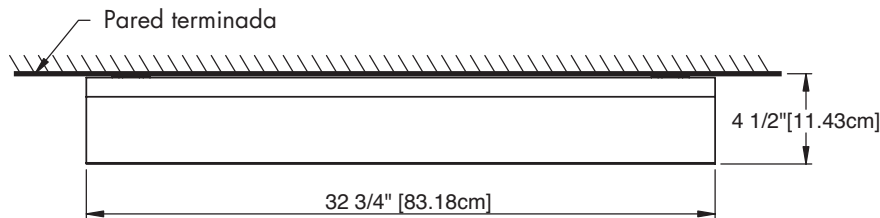


Escuadra

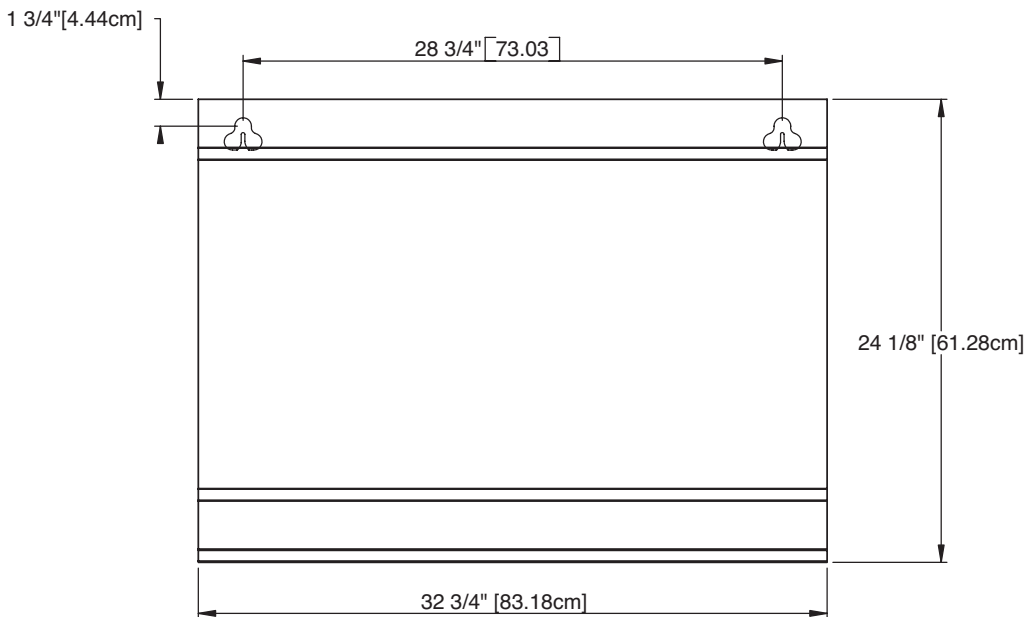


Regla

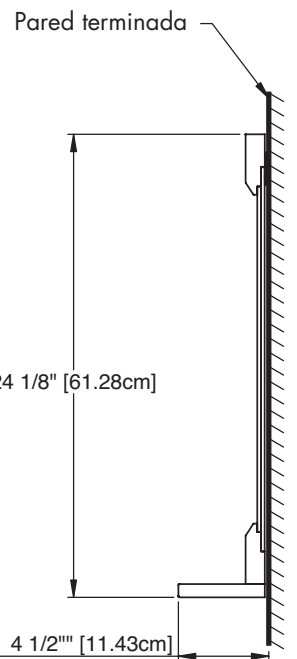
MEDIDAS APROXIMADAS



Vista superior



Vista frontal

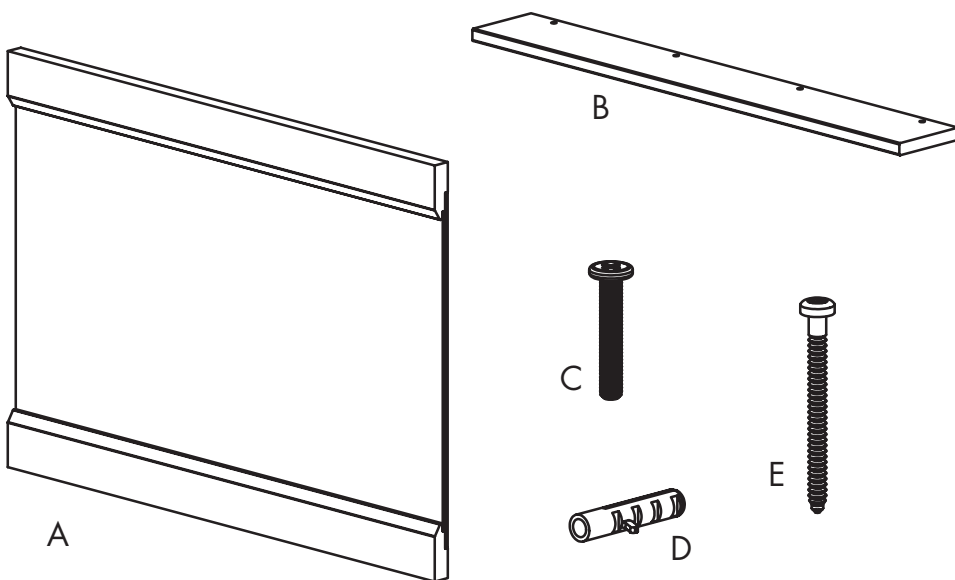


Vista lateral



ACCESORIOS

Artículo	Descripción	Cant.
A	Cuerpo del espejo	1
B	Estante para el espejo	1
C	Tornillos para el estante del espejo	4
D	Anclajes	2
E	Tornillos de pared	2



INSTRUCCIONES DE INSTALACIÓN

• PASO N.º 1

- o Con los **tornillos para el estante del espejo (C)**, fije el **estante del espejo (B)** al **espejo (A)**.
- o Vea la figura 1.

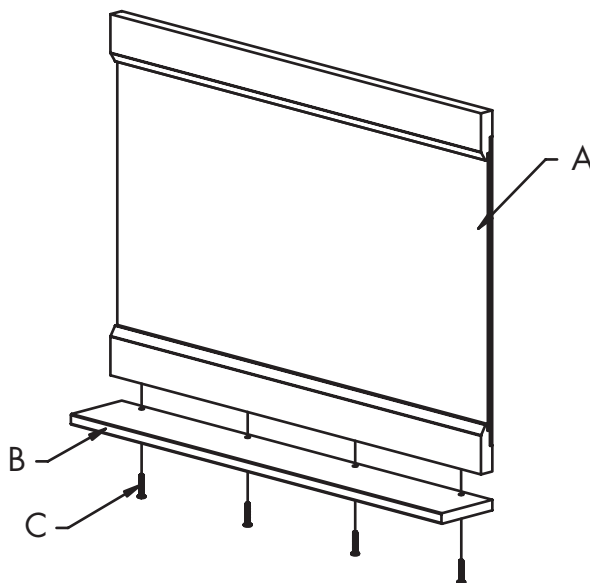


Figura 1



INSTRUCCIONES DE INSTALACIÓN

• PASO N.º 2

- o Prepare la pared haciendo orificios, luego inserte los **anclajes (D)** en la ubicación de montaje donde desea colocar el **espejo**.
- o Vea las medidas aproximadas, en la página 2, para conocer las medidas de la ubicación de los orificios.
- o Fije los **tornillos de pared (E)** a los **anclajes** y deje que asomen aproximadamente 3/8" de los tornillos.
- o Cuelgue el **ensamblado del espejo** como se muestra.
- o Vea la figura 2.
- o Vea la unidad armada en la figura 3.

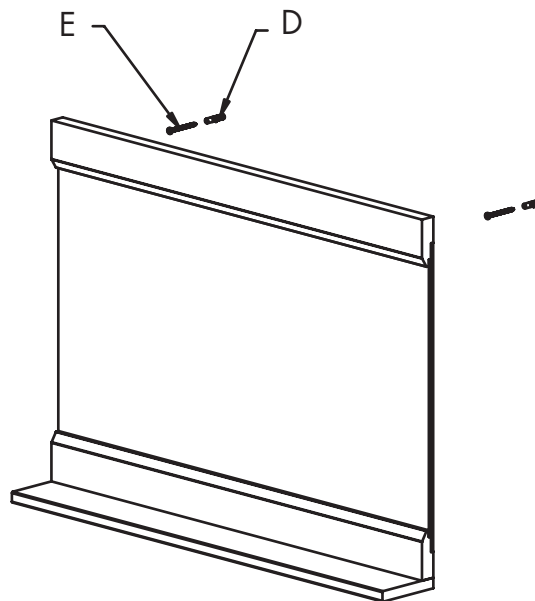


Figura 2

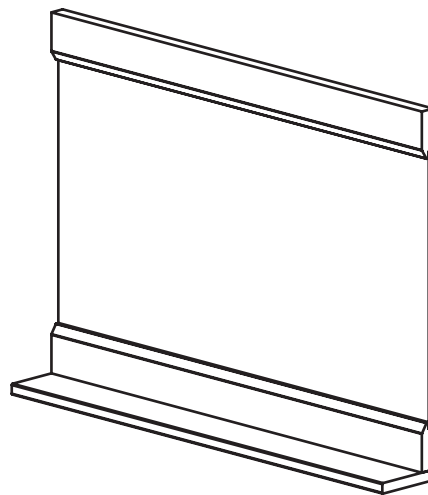


Figura 3



DECOLAV®

NÚMERO DE MODELO: SERIE 9818

5

CUIDADO Y LIMPIEZA

- **NO AJUSTE DEMASIADO EL DESAGÜE.** El ajuste excesivo del desagüe puede dañar su producto DECOLAV®.
- **NO** limpie el producto con detergentes, ácidos, abrasivos, limpiadores fuertes o paños cuyas superficies no sean lisas, como los paños S.O.S.® o Scotch Brite®. Este consejo es útil para todos los accesorios de plomería, sin importar cuál sea el material.
- **NO** deje agentes de limpieza, salvo agua, sobre su producto DECOLAV®.
- **NO** deje que su producto DECOLAV® entre en contacto innecesario con otros objetos sólidos.
- **LIMPIE** su producto DECOLAV®. Limpie con un paño húmedo y seque con un paño suave. Si es necesario, puede usar una solución de jabón suave y agua. Use un limpiador suave de muebles para limpiar el marco de madera.
- **LIMPIE** la parte inferior de su producto DECOLAV® SOLAMENTE con jabón suave y agua.
- **SEQUE** su producto DECOLAV® con un paño limpio, suave y seco luego de cada uso para evitar las manchas producidas por el agua, especialmente en áreas con agua dura.
- **LIMPIE** su espejo DECOLAV®. Límpielo con un limpiador de vidrio y un paño suave. Use un limpiador suave de muebles para limpiar el marco de madera.
- **DECOLAV® recomienda sellar correctamente TODOS los productos de piedra natural ANTES DE LA INSTALACIÓN.**

GARANTÍA COMPLETA DE POR VIDA

Deco Lav, Inc. ("DECOLAV") le garantiza al comprador original que todos los productos vendidos con posterioridad al 1° de enero de 2006 están garantizados de por vida contra defectos en los materiales y en lo referente a la mano de obra, según las siguientes condiciones:

- El comprador al detal/al por mayor debe informar de inmediato por escrito a DECOLAV, vía fax o correo, acerca del supuesto defecto en el producto, adjuntando una descripción detallada de dicho defecto.
- Para efectuar una reclamación cubierta por la garantía a DECOLAV, el comprador original deberá presentar el comprobante de compra (recibo de compra original).
- El personal autorizado de DECOLAV debe inspeccionar el producto y determinar que efectivamente presenta defectos de fabricación.
- El producto debe ser devuelto a DECOLAV (salvo que se haya llegado a otro acuerdo con DECOLAV).

La presente garantía de por vida es intransferible y tendrá validez únicamente para el comprador original y para la instalación original del producto. La presente garantía de por vida carecerá de validez si el producto es trasladado desde el lugar donde fue originalmente instalado o si cambia de propietario.

LA PRESENTE GARANTÍA DE POR VIDA NO CUBRE LOS DAÑOS CAUSADOS POR EL TRANSPORTE, EL USO INCORRECTO, EL ABUSO, LOS ACCIDENTES, EL DESCUIDO, LAS REPARACIONES O LAS ALTERACIONES NO AUTORIZADAS, LAS MODIFICACIONES, EL USO DE REPUESTOS QUE NO SEAN LOS REPUESTOS GENUINOS DECOLAV, LA SUCIEDAD, EL SARRO Y CIERTOS MINERALES, ROZADURAS Y RASPADURAS, LA UTILIZACIÓN EN ÁREAS MARINAS, EL USO PARA FINES DISTINTOS DE AQUELLOS PARA LOS CUALES FUE DISEÑADO, Y EL DESGASTE NORMAL. LA INSTALACIÓN, EL MANTENIMIENTO, LA MANIPULACIÓN Y CUALQUIER USO INCORRECTO O INADECUADO, O DISTINTO DE LOS QUE SE DETALLAN EN LAS INSTRUCCIONES, ASÍ COMO TAMBIÉN CUALQUIER OTRO ACTO QUE EXCEDA EL CONTROL DE DECOLAV, DEJAN SIN EFECTO LA PRESENTE GARANTÍA DE POR VIDA.

Los productos DECOLAV se fabrican a partir de materias primas naturales. Notará una leve variación de color. Esto **NO** es un defecto de fabricación y no será cubierto por esta garantía de por vida.

La presente garantía de por vida no guarda relación con las disposiciones del código de construcción local. Debido a que los códigos de construcción varían considerablemente, el comprador original del producto deberá solicitar el asesoramiento de un contratista de la construcción o de un plomero, para asegurarse de cumplir con las disposiciones del código local antes de realizar la instalación.

La presente garantía de por vida no cubre ninguna parte mecánica de ningún producto DECOLAV. Las partes mecánicas serán cubiertas por una garantía de un año, sobre la misma base que esta garantía de por vida, válida a partir de la fecha de la compra original.

Cumplidas las condiciones y los requisitos antes mencionados, DECOLAV, a su entera discreción, optará por reparar o reemplazar el producto defectuoso. DECOLAV devolverá el producto reparado o reemplazado, según los términos de esta garantía de por vida, al comprador original, con envío prepago. Los productos que en el momento de la reclamación hayan sido liquidados o aquellos cuya venta haya sido descontinuada serán reparados o reemplazados por un artículo similar.

La decisión de DECOLAV de reparar o reemplazar el producto de acuerdo con la presente garantía de por vida no cubre los costos de mano de obra de trabajo para quitar o para instalar el producto de DECOLAV, de uso o demora, ni los costos ocasionados por la extracción o la instalación, ni ningún otro. **BAJO NINGUNA CIRCUNSTANCIA SERÁ RESPONSABLE DECOLAV DEL COSTO DE REPARACIÓN O DE REEMPLAZO DE LOS MATERIALES DE INSTALACIÓN, INCLUIDOS, A MODO DE EJEMPLO, MOSAICOS, MÁRMOL, ETC.**

La presente garantía de por vida no cubre ninguna responsabilidad por daños causales o incidentales, los cuales quedan expresamente denegados en la presente, ni las responsabilidades asumidas una vez extinguido el plazo de vigencia de la presente garantía de por vida. Algunos estados no permiten la exclusión o limitación de daños fortuitos o consecuentes, así que la limitación o la exclusión antes mencionada puede no aplicarse a usted.

LAS GARANTÍAS AQUÍ CONTENIDAS (A) SON EXCLUSIVAS Y REEMPLAZAN A CUALQUIER OTRA GARANTÍA EXPRESA O IMPLÍCITA, INCLUIDAS, A MODO DE EJEMPLO, LAS GARANTÍAS DE COMERCIABILIDAD Y ADECUACIÓN A UN FIN DETERMINADO, A LAS CUALES SE RENUNCIA MEDIANTE LA PRESENTE; (B) NO IMPONEN OBLIGACIONES A DECOLAV NI AUTORIZAN AL COMPRADOR NI A TERCEROS A ASUMIR OBLIGACIONES EN NOMBRE DE DECOLAV, CON RELACIÓN A LA FABRICACIÓN O A LA VENTA DE PRODUCTOS; Y (C) QUEDAN SUJETAS A LAS LIMITACIONES RESPECTO A LOS DAÑOS ANTES MENCIONADOS.

Servicio al cliente
561-274-2110
www.decolav.com