

# Revell

KIT 2867

85286710200

## California Wheels™ Hummer® H2™

Most cars and sport utility vehicles do an admirable job of taking you most anywhere the road leads you. However, when the road ends, or never existed, that doesn't have to stop you provided you're in a Hummer®. It's like a swiss army knife with four wheels. The list of features available on the H2 includes climate control, power everything, sunroof, heated leather seats front & rear and a killer stereo with satellite radio, CD changer and a subwoofer. Lost in the wilderness or a suburban subdivision? Don't worry, you've got a DVD navigation system. Your Special California wheels Revell kit has superchargers, and custom large diameter chrome wheels. It's the hottest vehicle on the streets and now, on your shelf.



\* REPEAT SEVERAL TIMES  
\* A REPETER PLUSIEURS FOIS



\* REPEAT PROCEDURE  
\* RÉPÉTEZ LE PROCÉDÉ



\* OPTIONAL PARTS  
\* PIÈCES EN OPTION



\* DECAL  
\* DECAL COMANIE



\* ASSEMBLY CAUTION  
\* ATTENTION D'ASSEMBLÉE



\* CEMENT TOGETHER  
\* A COLLER



\* REMOVE AND THROW AWAY  
\* A RETIRER ET JETER



\* DO NOT CEMENT  
\* NE PAS COLLER

### READ THIS BEFORE YOU BEGIN

- \* Study the assembly drawings.
- \* Each plastic part is identified by a number.
- \* In the assembly drawings, some parts will be marked by a star (★) to indicate chrome plated plastic.
- \* For better paint and decal adhesion, wash the plastic parts in a mild detergent solution. Rinse and let air dry.
- \* Check the fit of each piece before cementing in place.
- \* Use only cement for polystyrene plastic.
- \* Scrape plating and paint from areas to be cemented.
- \* Allow paint to dry thoroughly before handling parts.
- \* Any unused parts may be discarded.

### DECAL APPLICATION INSTRUCTIONS

1. Cut desired decal from sheet.
2. Dip decal in water for a few seconds.
3. Place wet decal on paper towel.
4. Wait until decal is movable on paper backing.
5. Place decal in position on model, face up and slide backing away.
6. Press out air bubbles with a soft damp cloth.
7. Milkyness that may appear is for better decal adhesion and will dry clear. Wipe away any excess adhesive.
8. Do not touch decal until fully dry.
9. Allow the decals 48 hours to dry before applying clear coat.

**NOTE:** Decals are compatible with setting solutions or solvents.

### LIRE CE QUI SUIV AVANT DE COMMENCER

- \* Etudier les schémas de montage.
- \* Chaque pièce en plastique est identifiée par un numéro.
- \* Sur les schémas de montage, certaines pièces sont marquées d'une étoile (★) pour indiquer qu'elles sont en plastique chromé.
- \* Pour une meilleure prise de la peinture et des autocollants, laver les pièces en plastique avec une solution détergente peu concentrée. Les rincer et les laisser sécher à l'air.
- \* Vérifier que chaque pièce s'ajuste bien avant de la coller en place.
- \* N'utiliser que de la colle pour polystyrène.
- \* Gratter les parties à coller pour enlever le chrome et la peinture.
- \* Laisser la peinture bien sécher avant de manipuler les pièces.
- \* Toute pièce inutilisée peut être jetée.

### DIRECTIVES D'APPLICATION DES AUTOCOLLANTS

1. Découper l'autocollant désiré de la feuille.
2. Tremper l'autocollant dans de l'eau pendant quelques secondes.
3. Placer l'autocollant mouillé sur une serviette en papier.
4. Attendez que l'autocollant puisse être déplacé sur son support en papier.
5. Mettre l'autocollant en position sur le modèle face sur le dessus et faire glisser le support pour l'enlever.
6. Appuyer avec un chiffon doux humide pour éliminer les bulles d'air.
7. La substance laiteuse qui peut apparaître est destinée à améliorer l'adhésion de l'autocollant et devient incolore au séchage. Essuyer pour enlever tout excédent d'adhésif.
8. Ne pas toucher l'autocollant tant qu'il n'est pas bien sec.
9. Laisser l'autocollant sécher pendant 48 heures avant d'appliquer une couche transparente.

**REMARQUE:** Les autocollants sont compatibles avec les solutions de fixation ou les solvants.

This optional paint guide is provided if you choose to detail paint your model.

Ce guide de peintures vous sera fourni si vous choisissez de peindre votre modèle en détail.

Aluminum	Aluminium
Burnt Iron	Fer brûlé
Dark Gray	Gris foncé
Flat Black	Noir mat
Flat White	Blanc mat
Gloss Black	Noir brillant
Gloss White	Blanc brillant
Light Gray	Gris clair
Semigloss Black	Noir satiné
Steel	Acier
Transparent Red	Rouge transparent
Turn Signal Amber	Feu clignotant de direction ambre

If you have any questions or comments, call our hotline at: **(800) 833-3570**  
or, please write to:

Revell Inc Consumer Service Department, 1850 Howard Street Unit A, Elk Grove Village, Illinois 60007

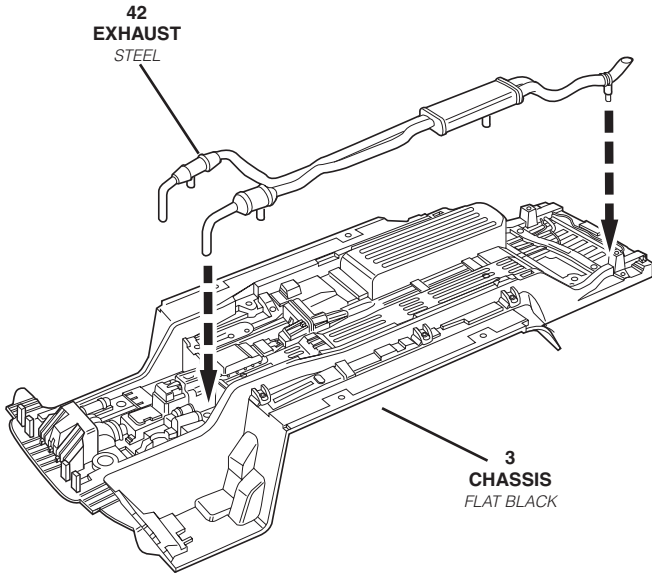
Be sure to include the plan number (85286710200), part number, description, your return address and phone number.

Visit our website: [www.revell.com](http://www.revell.com)

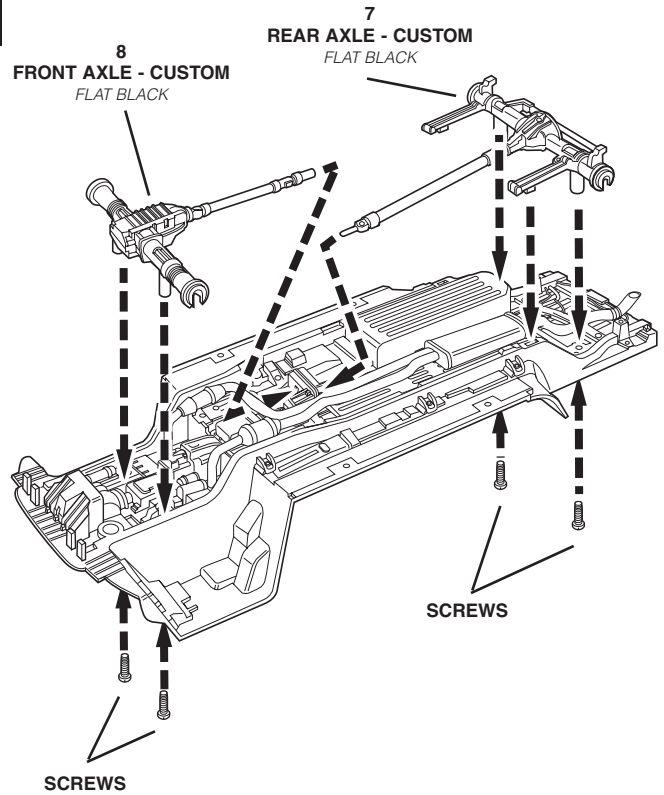
# 1

# SUSPENSION ASSEMBLY

**A**



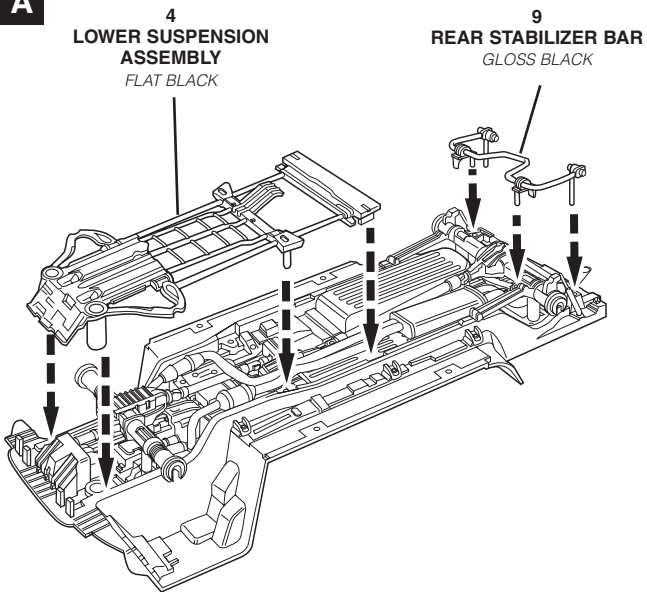
**B**



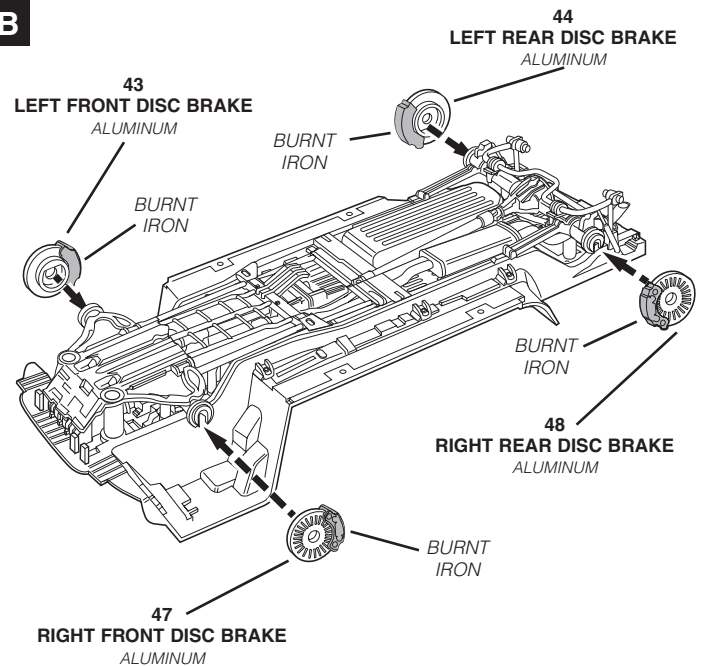
# 2

# SUSPENSION AND DISC ASSEMBLY

**A**



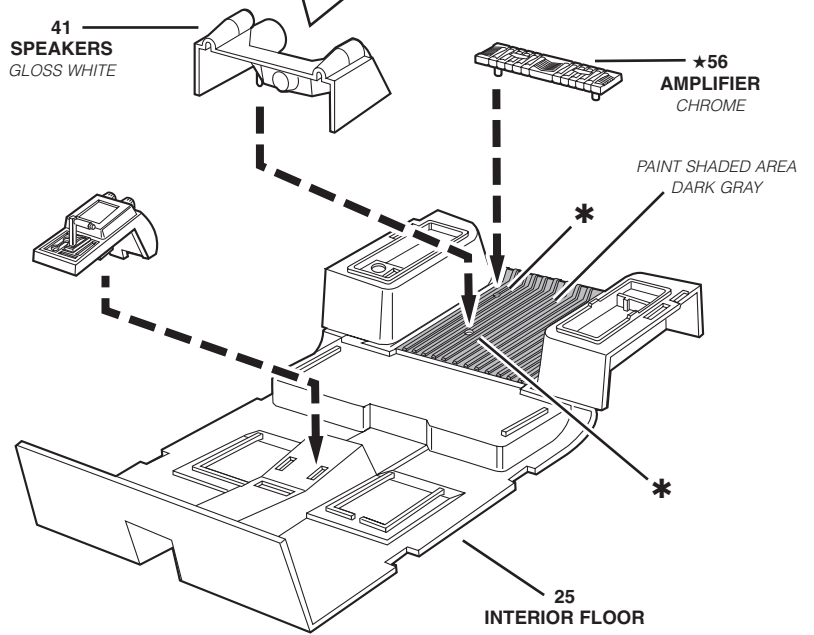
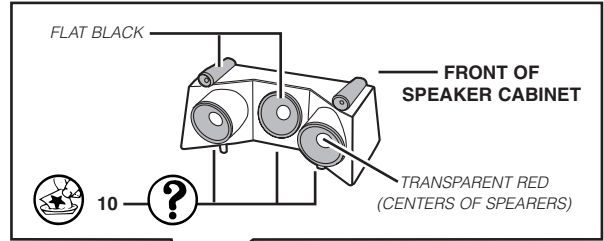
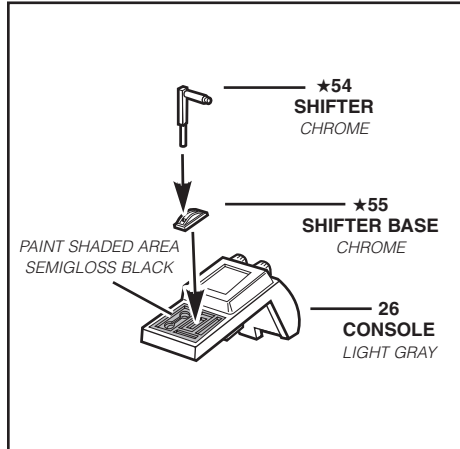
**B**



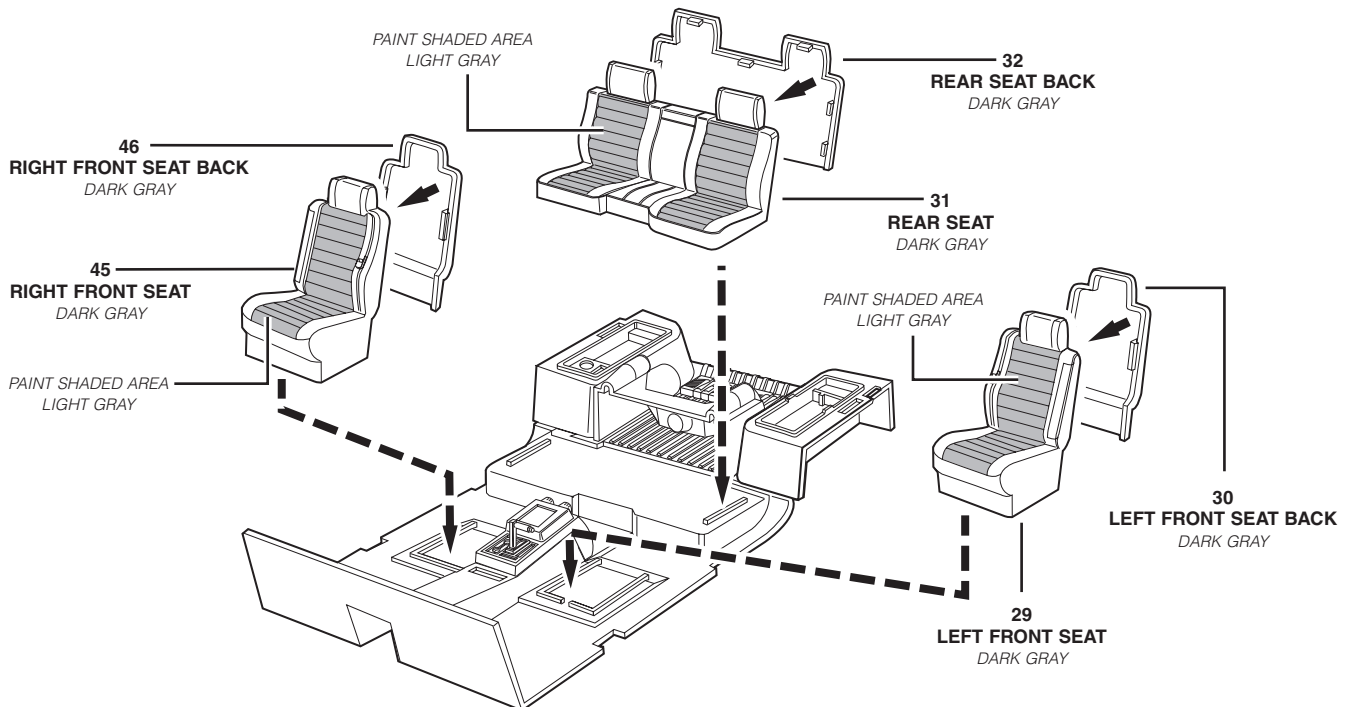
# 3

# INTERIOR ASSEMBLY

**A**



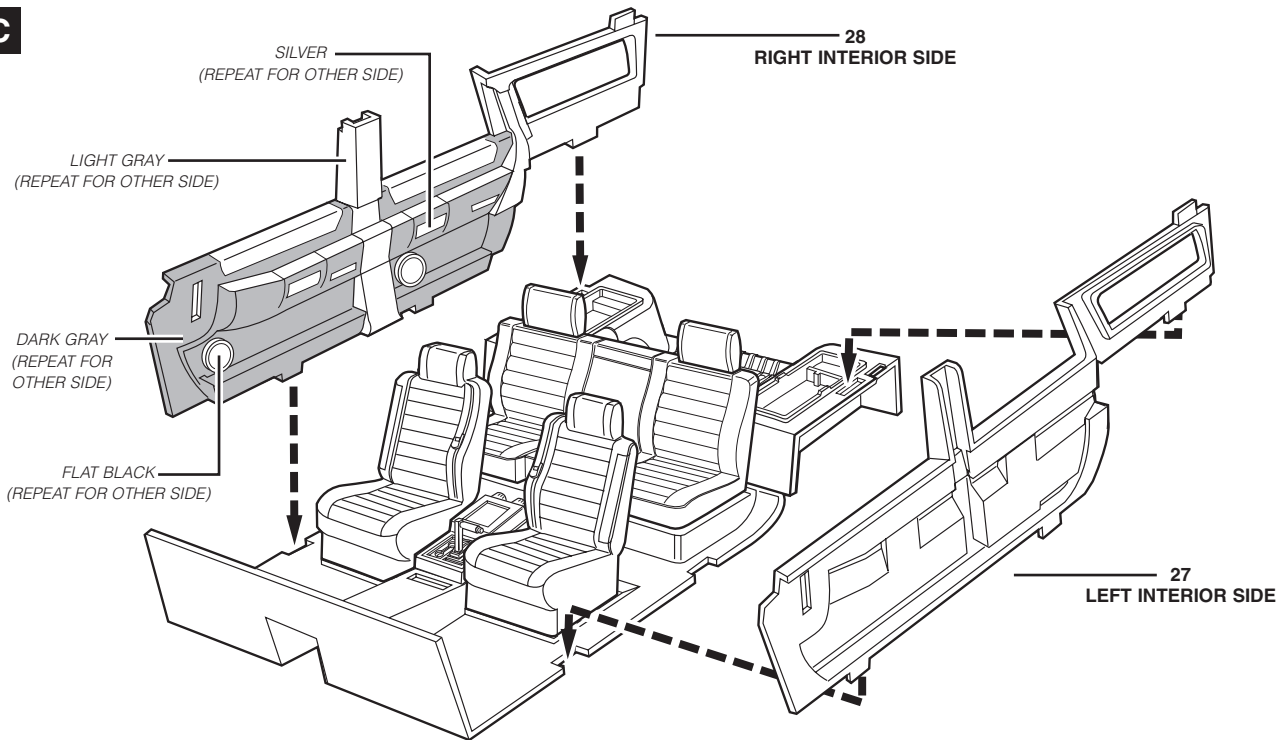
**B**



# 3

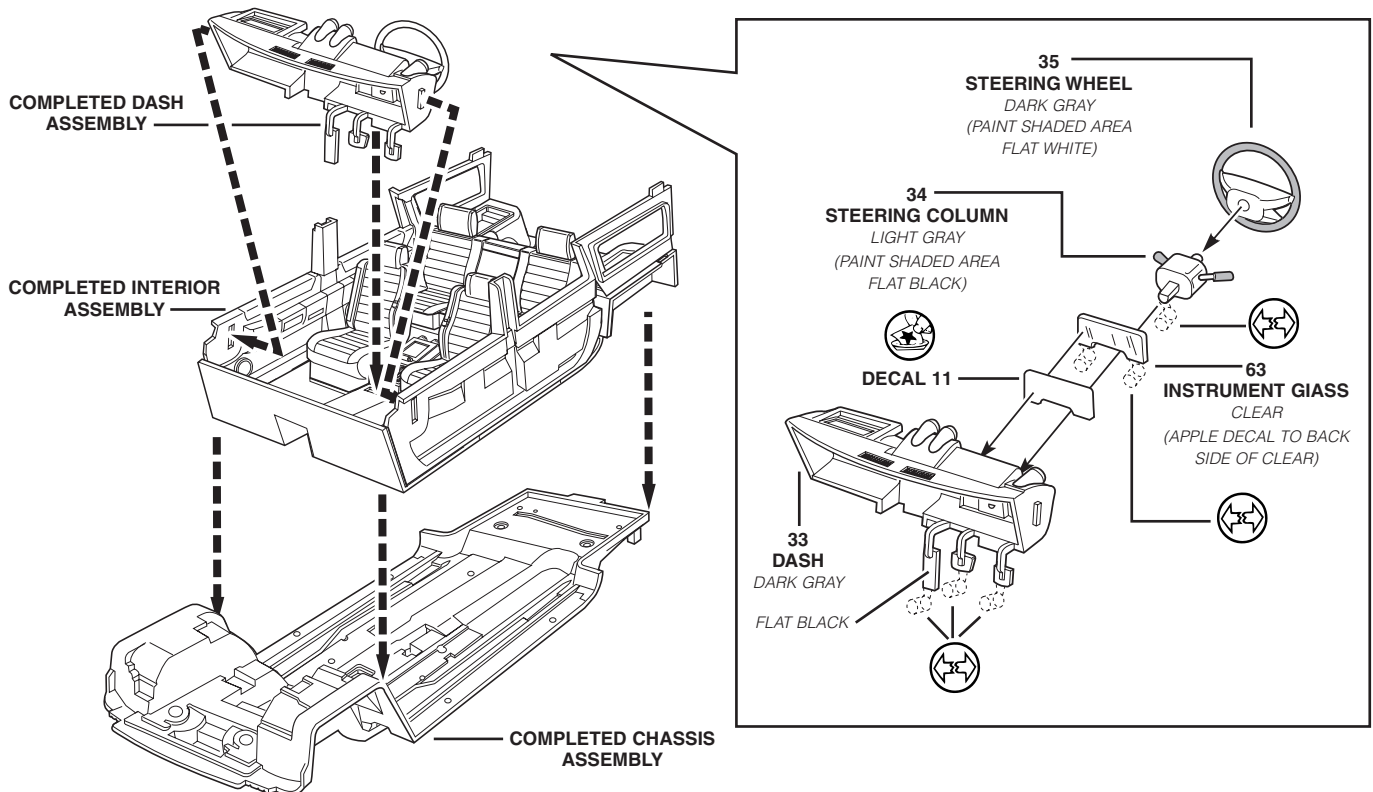
# INTERIOR ASSEMBLY

**C**



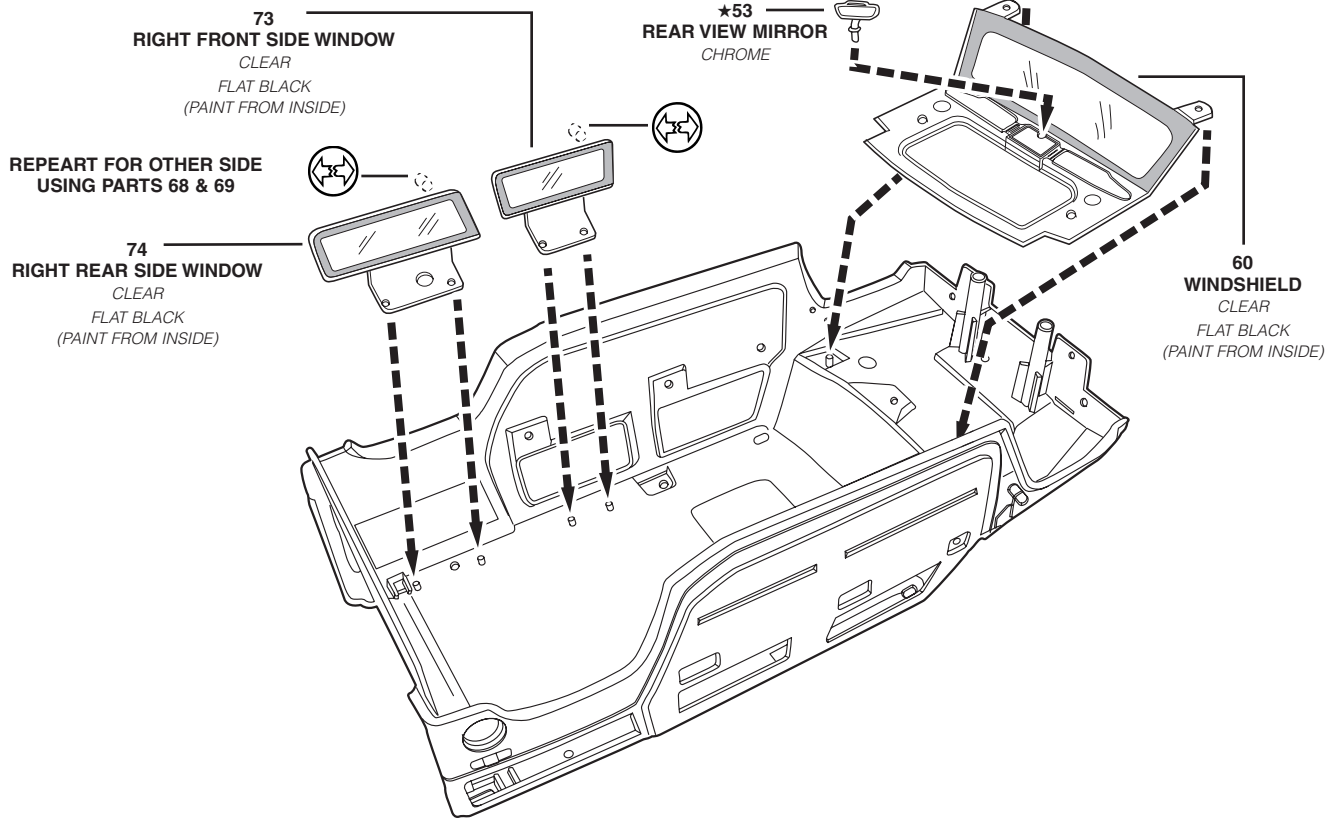
# 4

# INTERIOR AND CHASSIS ASSEMBLY



# 5

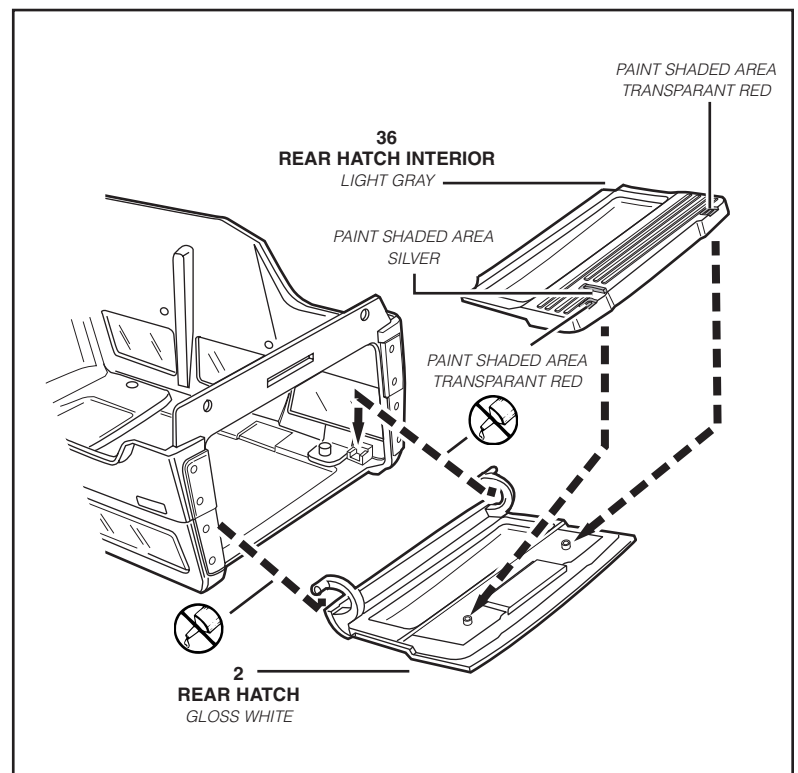
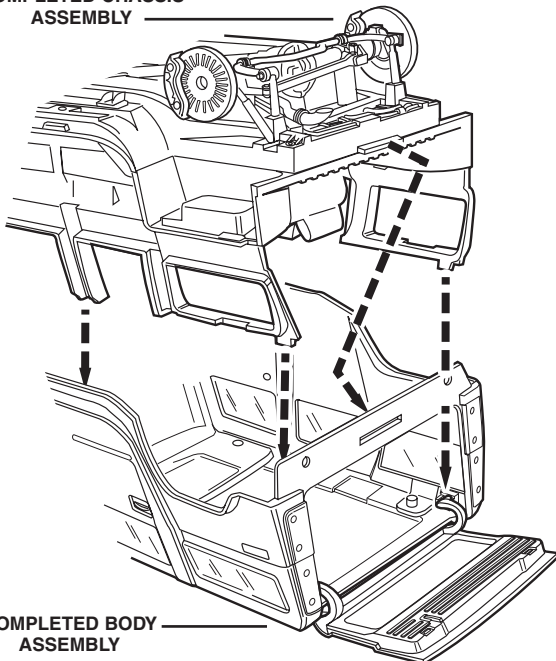
# WINDSHIELD AND WINDOWS ASSEMBLY



# 6

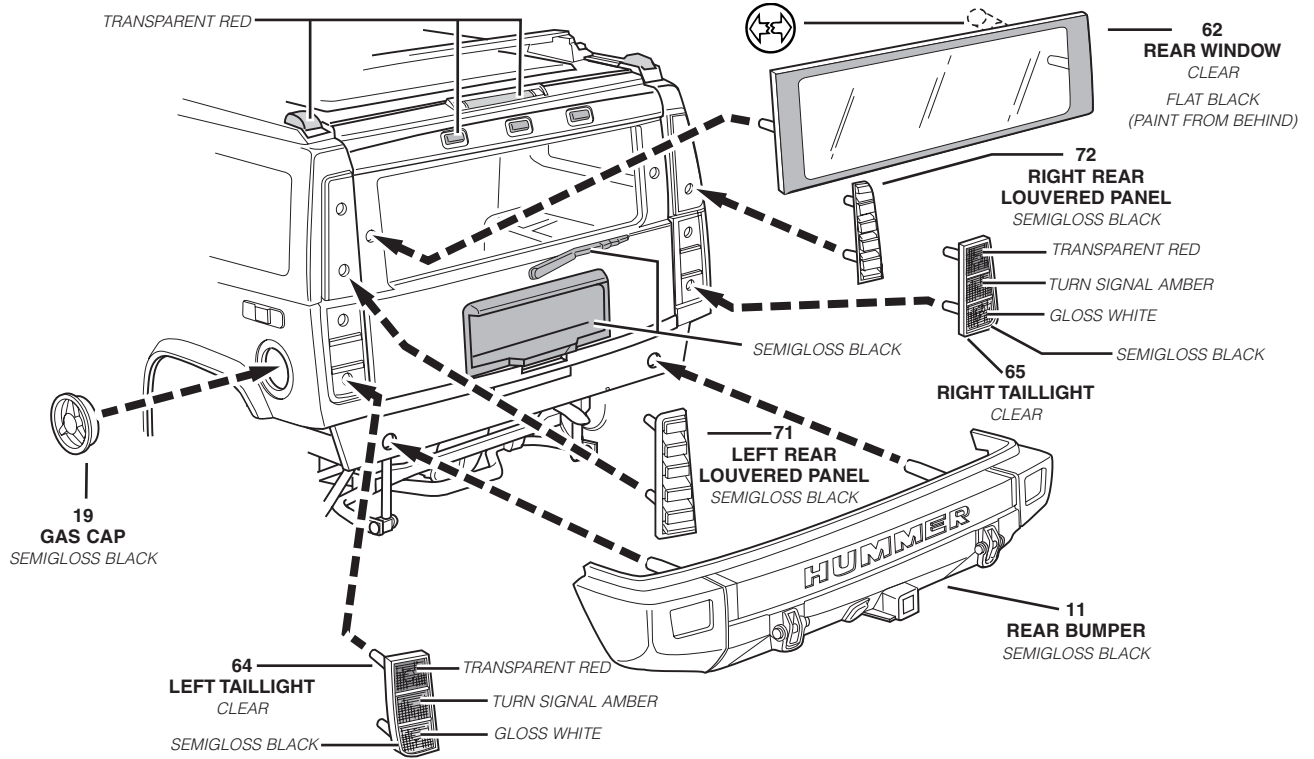
# BODY AND CHASSIS ASSEMBLY

COMPLETED CHASSIS ASSEMBLY



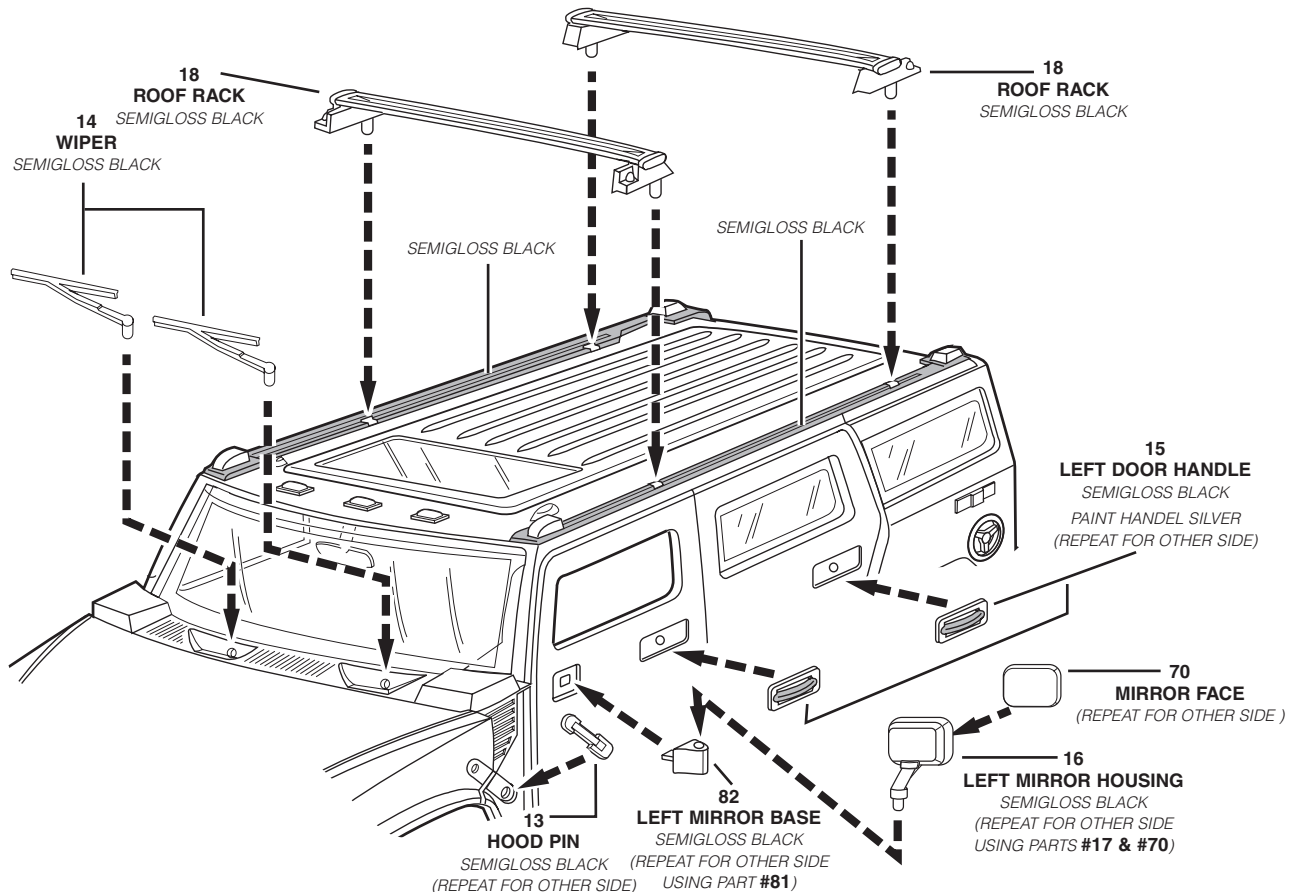
# 7

# REAR BODY ASSEMBLY



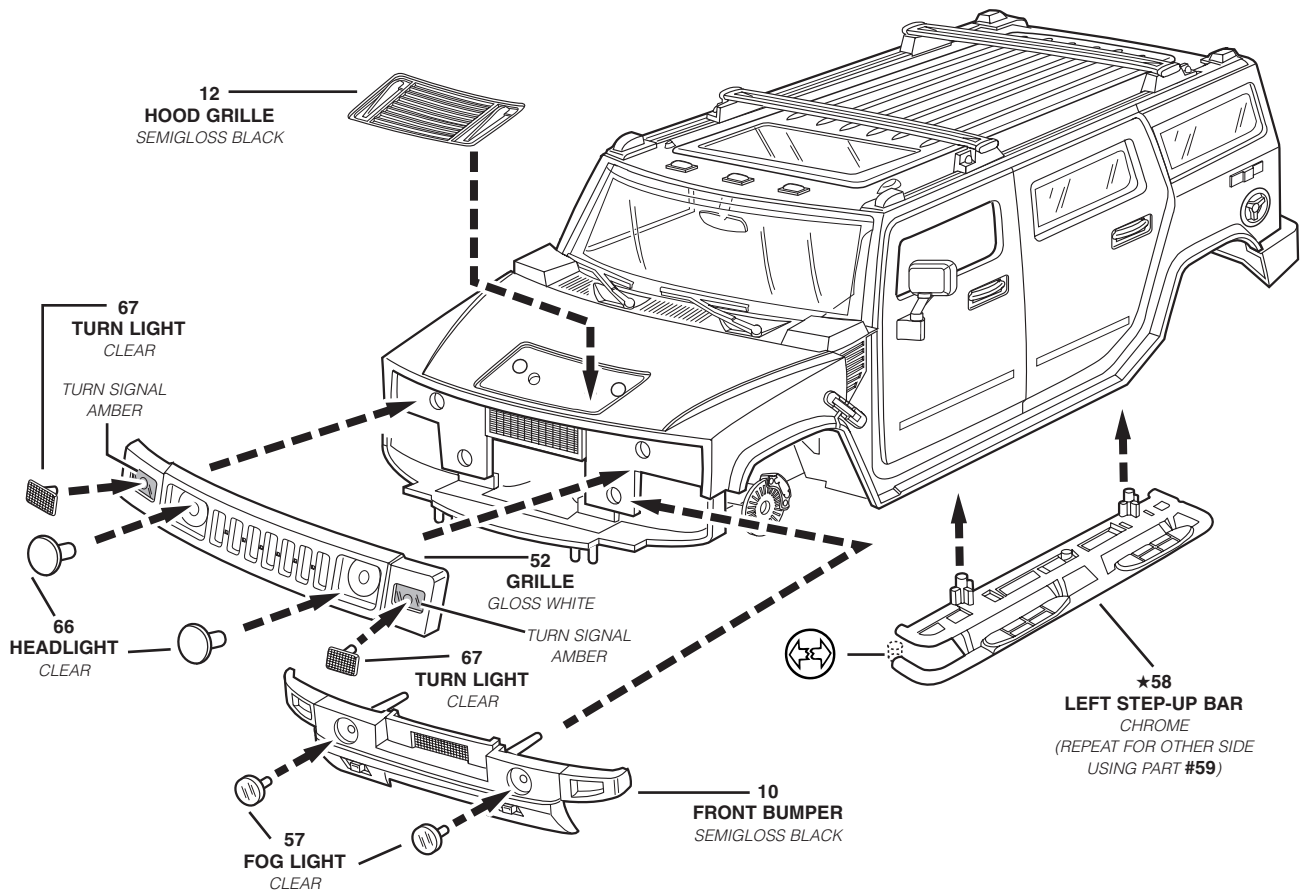
# 8

# TOP BODY ASSEMBLY



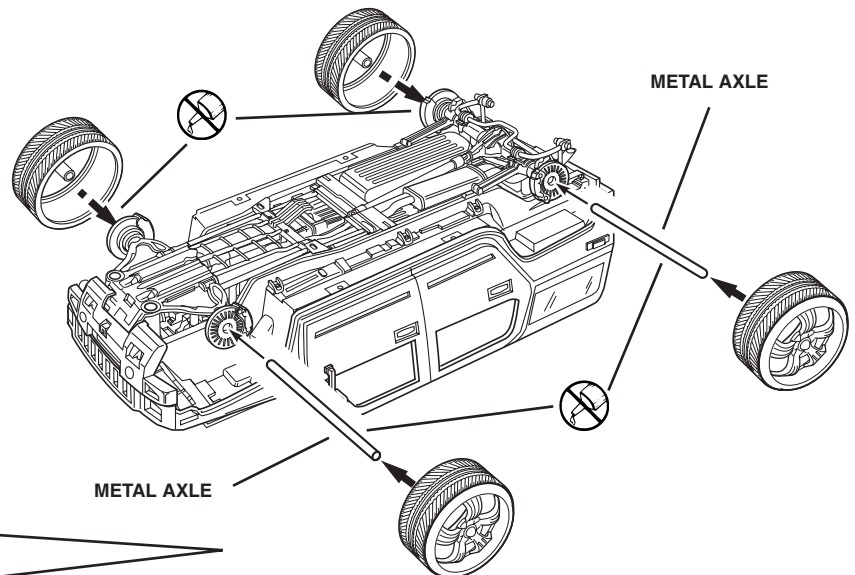
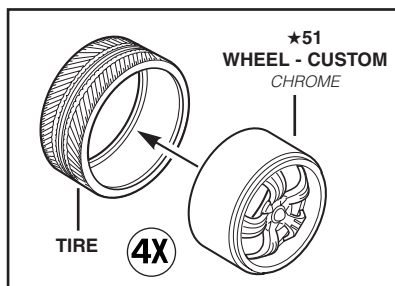
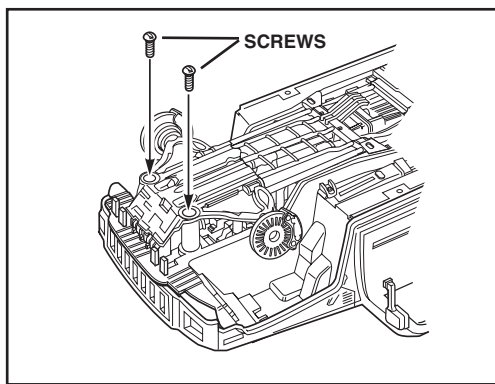
# 9

# BODY ASSEMBLY



# 10

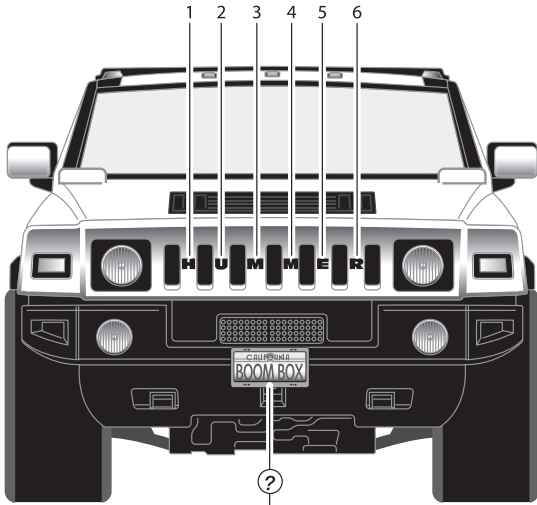
# FINAL ASSEMBLY



# DECAL PLACEMENT



Paint Details **SEMIGLOSS BLACK**  
as shown in Placement Guide below



(Do not dip in water, carefully cut decal out and use white glue to attach)

