



KIT 2873

85287300200

'66 PONTIAC GTO

The 1966 GTO is without question one of the most popular muscle cars ever built. Pontiac sold 96,946 GTO's in 1966, the highest one year total for a true muscle car. One reason for the '66 GTO's success is the voluptuous Coke-bottle styling of the body which still remains one of the most attractive muscle car shapes ever designed.

The other reason lurks under the GTO's scooped hood: a potent 389 V-8 mill. The 66 GTO came standard with a 335 hp 389 and a three-speed column shift, but most enthusiasts opted for the optional 360 hp tri-power 389 (\$112.51) and a

Hurst four-on-the-floor (\$182.98). 1966 was the last year for tri-power GTO's, with 19,045 being produced. Tri-power equipped Goats were capable of 14.05 second quarter mile times at 105 mph, and 0-60 times of 6.5 seconds.

Your Revell-Monogram model is a fully detailed replica of the real thing. It features the hot tri-power engine, Pontiac's unique Rally I wheels, full chassis and interior detail, even an accurate pair of Pontiac factory floor mats for the interior! Enjoy building your replica of this great Pontiac.



* REPEAT SEVERAL TIMES
* A REPETER PLUSIEURS FOIS



* OPTIONAL PARTS
* PIECES EN OPTION



* DECAL
* DECAL COMANIE



* ALTERNATIVE ASSEMBLY
* ENSEMBLAGE ALTERNATIVE



* CEMENT TOGETHER
* A COLLER



* REMOVE AND THROW AWAY
* A RETIRER ET JETER



* DO NOT CEMENT
* NE PAS COLLER

READ THIS BEFORE YOU BEGIN

- * Study the assembly drawings.
- * Each plastic part is identified by a number.
- * In the assembly drawings, some parts will be marked by a star (★) to indicate chrome plated plastic.
- * For better paint and decal adhesion, wash the plastic parts in a mild detergent solution. Rinse and let air dry.
- * Check the fit of each piece before cementing in place.
- * Use only cement for polystyrene plastic.
- * Scrape plating and paint from areas to be cemented.
- * Allow paint to dry thoroughly before handling parts.
- * Any unused parts may be discarded.

DECAL APPLICATION INSTRUCTIONS

1. Cut desired decal from sheet.
2. Dip decal in water for a few seconds.
3. Place wet decal on paper towel.
4. Wait until decal is movable on paper backing.
5. Place decal in position on model, face up and slide backing away.
6. Press out air bubbles with a soft damp cloth.
7. Milkyness that may appear is for better decal adhesion and will dry clear. Wipe away any excess adhesive.
8. Do not touch decal until fully dry.
9. Allow the decals 48 hours to dry before applying clear coat.

NOTE: Decals are compatible with setting solutions or solvents.

LIRE CE QUI SUIT AVANT DE COMMENCER

- * Etudier les schémas de montage.
- * Chaque pièce en plastique est identifiée par un numéro.
- * Sur les schémas de montage, certaines pièces sont marquées d'une étoile (★) pour indiquer qu'elles sont en plastique chromé.
- * Pour une meilleure prise de la peinture et des autocollants, laver les pièces en plastique avec une solution détergente peu concentrée. Les rincer et les laisser sécher à l'air.
- * Vérifier que chaque pièce s'ajuste bien avant de la coller en place.
- * N'utiliser que de la colle pour polystyrène.
- * Gratter les parties à coller pour enlever le chrome et la peinture.
- * Laisser la peinture bien sécher avant de manipuler les pièces.
- * Toute pièce inutilisée peut être jetée.

DIRECTIVES D'APPLICATION DES AUTOCOLLANTS

1. Découper l'autocollant désiré de la feuille.
2. Tremper l'autocollant dans de l'eau pendant quelques secondes.
3. Placer l'autocollant mouillé sur une serviette en papier.
4. Attendez que l'autocollant puisse être déplacé sur son support en papier.
5. Mettre l'autocollant en position sur le modèle face sur le dessus et faire glisser le support pour l'enlever.
6. Appuyer avec un chiffon doux humide pour éliminer les bulles d'air.
7. La substance laiteuse qui peut apparaître est destinée à améliorer l'adhésion de l'autocollant et devient incolore au séchage. Essuyer pour enlever tout excédent d'adhésif.
8. Ne pas toucher l'autocollant tant qu'il n'est pas bien sec.
9. Laisser l'autocollant sécher pendant 48 heures avant d'appliquer une couche transparente.

REMARQUE: Les autocollants sont compatibles avec les solutions de fixation ou les solvants.

This paint guide is provided to complete this kit as shown on the box.

Ce guide de peintures est fourni pour reproduire le modèle réduit qui apparaît sur la boîte.

Satin Black	Noir Satiné
Gloss Black	Gris Neutre
Flat Black	Noir mat
Gloss Brown	Marron pourpré brillant
Flat White	Blanc mat
Graphite Metallic	Graphite métallisé
Pontiac Engine Blue	Bleu foncé Pontiac
Gloss Red	Rouge brillant
Aluminum	Aluminium

If you have any questions or comments, call our hotline at: **(800) 833-3570** or, please write to:

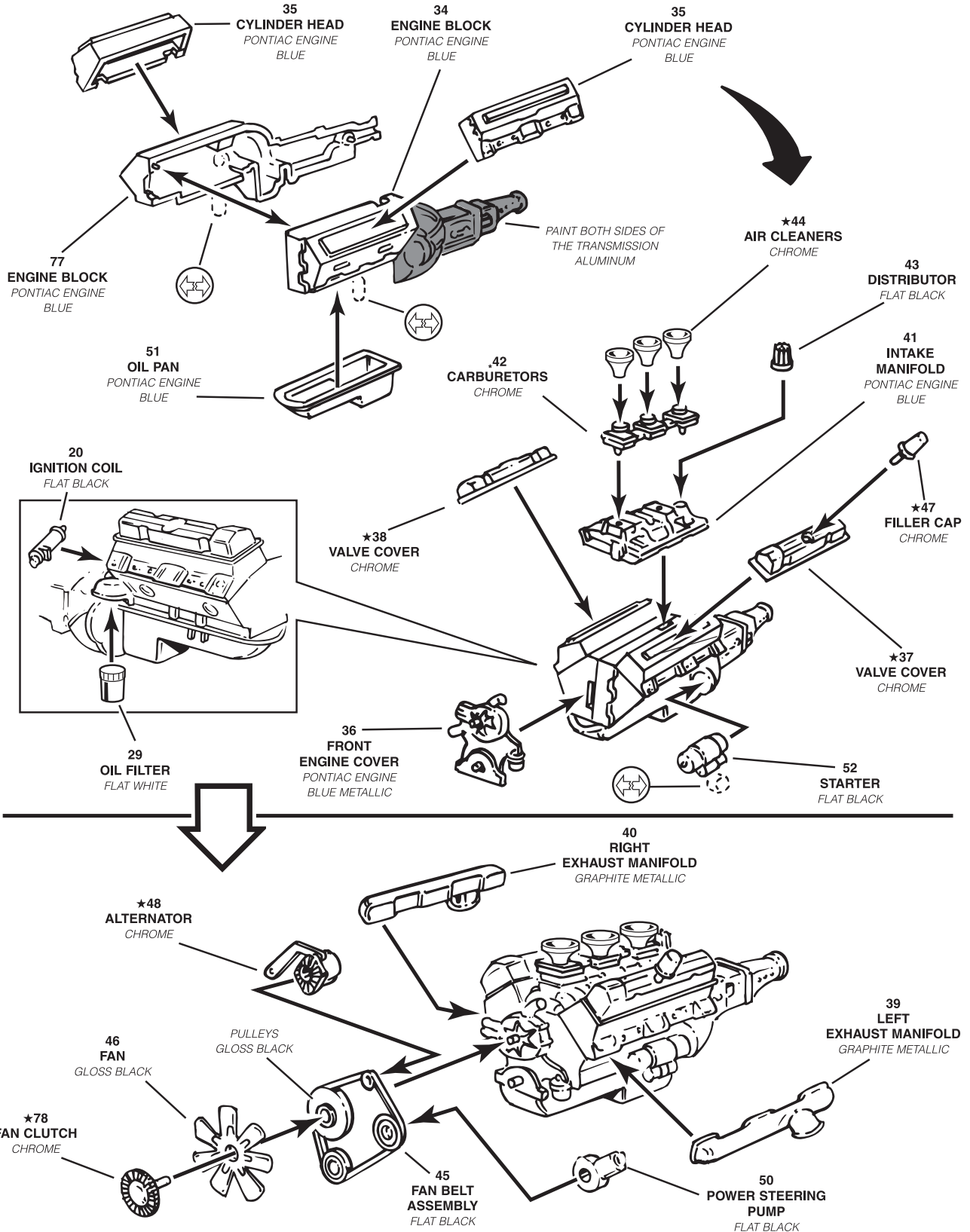
Revell-Monogram Consumer Service Department, 725 Landwehr Road, Northbrook, Illinois 60062

Be sure to include the plan number (85287300200), part number, description, your return address and phone number.

Visit our website: www.revellmonogram.com

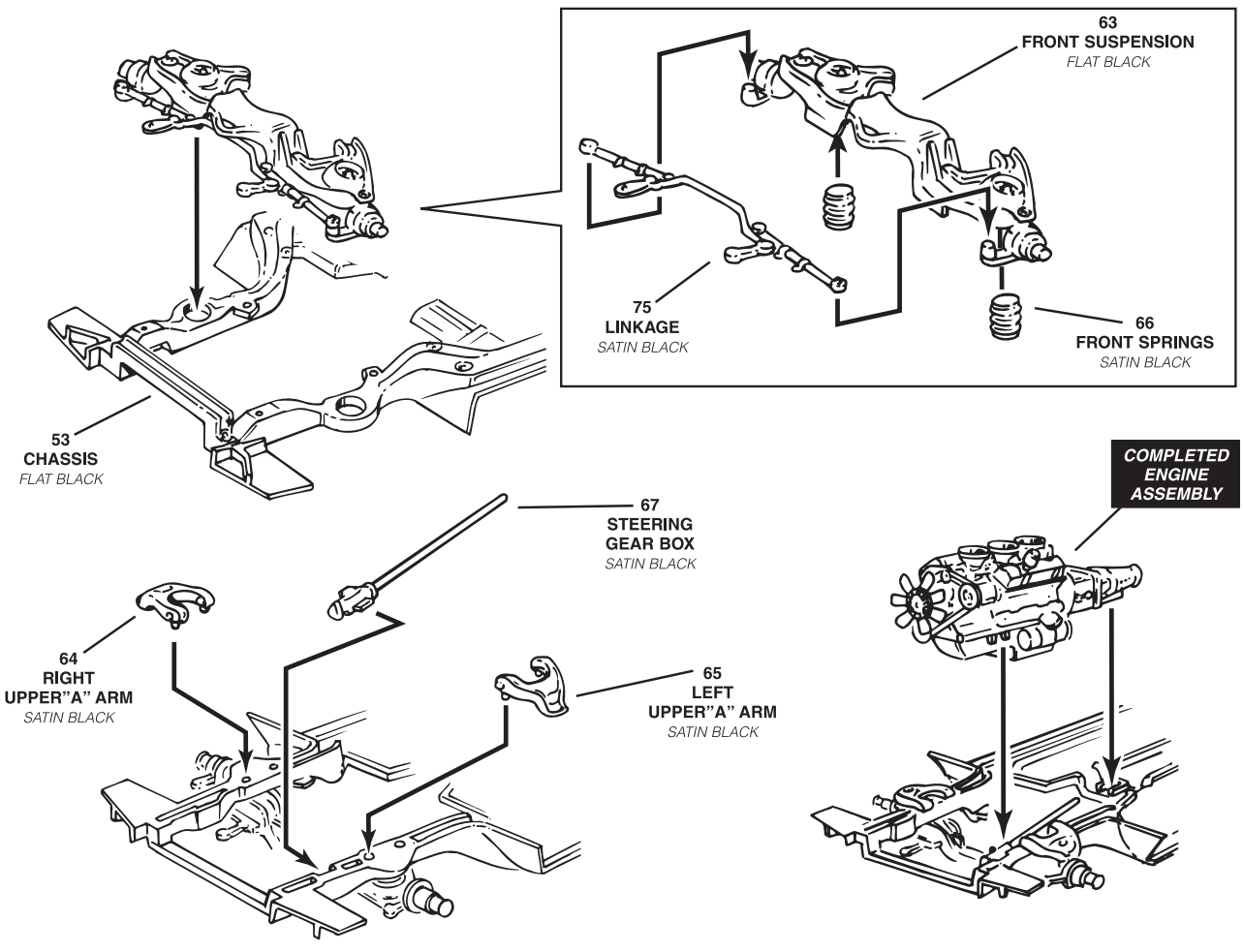
1

ENGINE ASSEMBLY



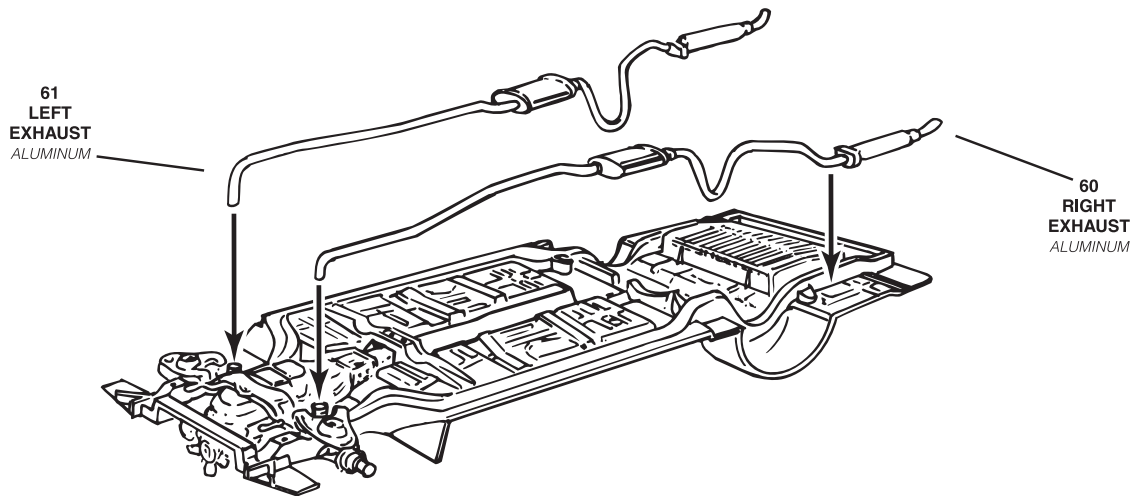
2

FRONT SUSPENSION ASSEMBLY



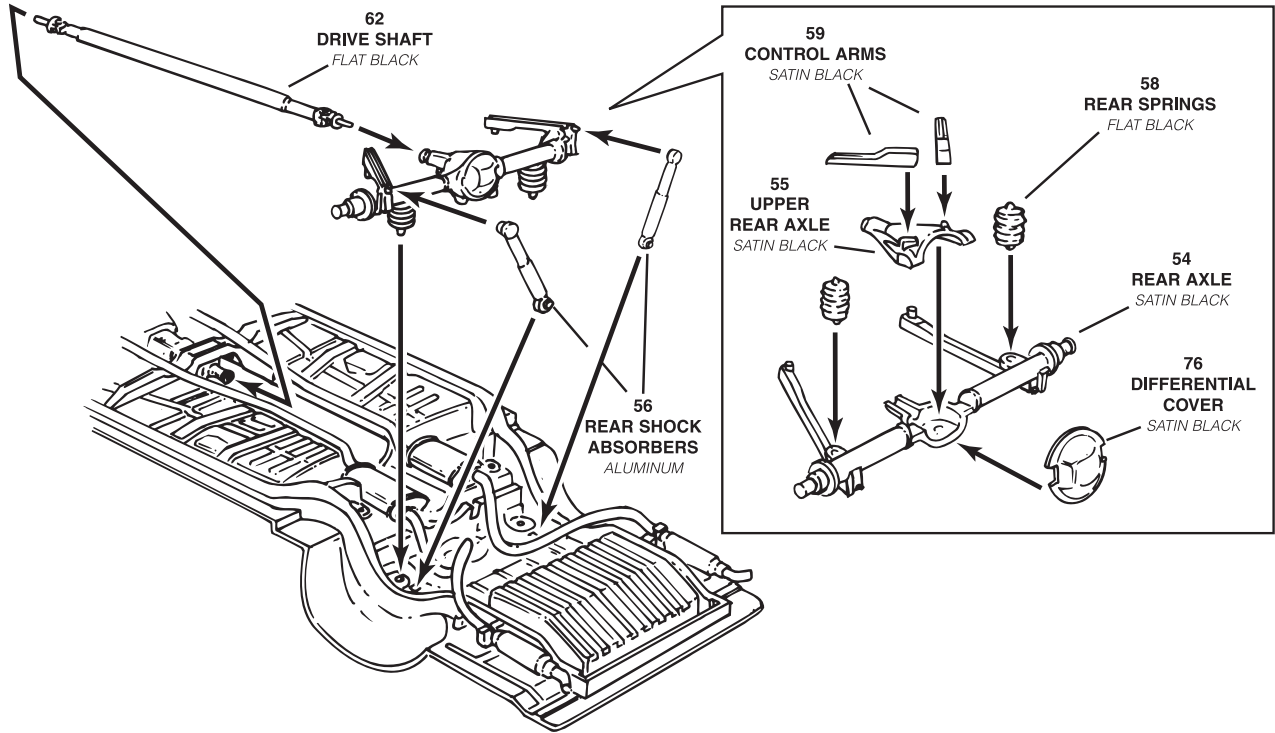
3

EXHAUST ASSEMBLY



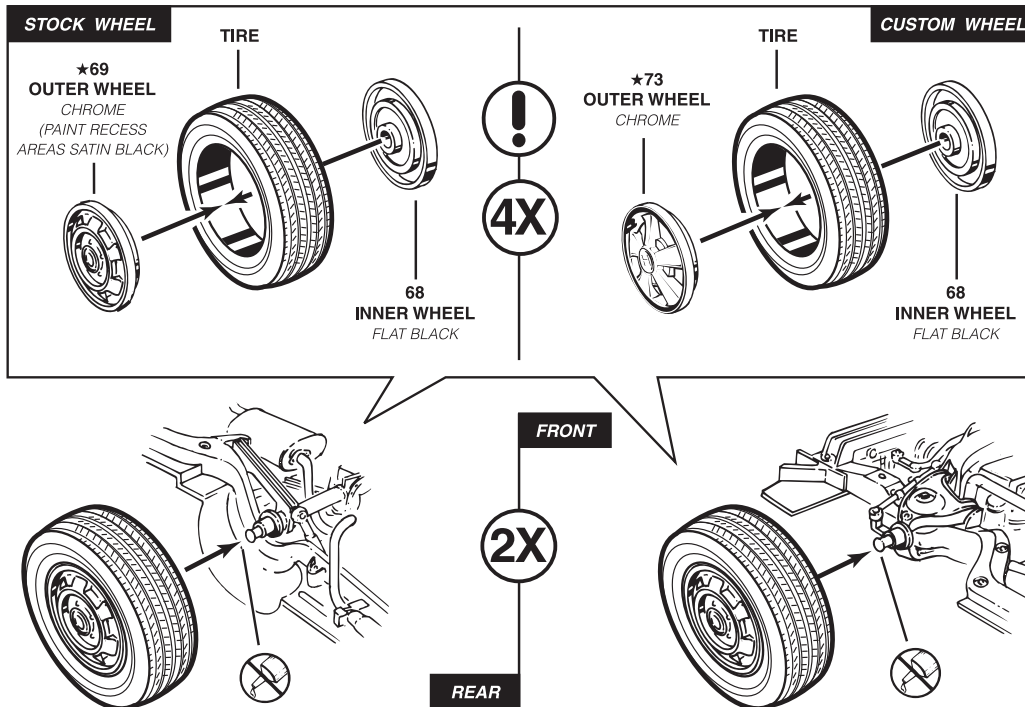
4

REAR SUSPENSION ASSEMBLY



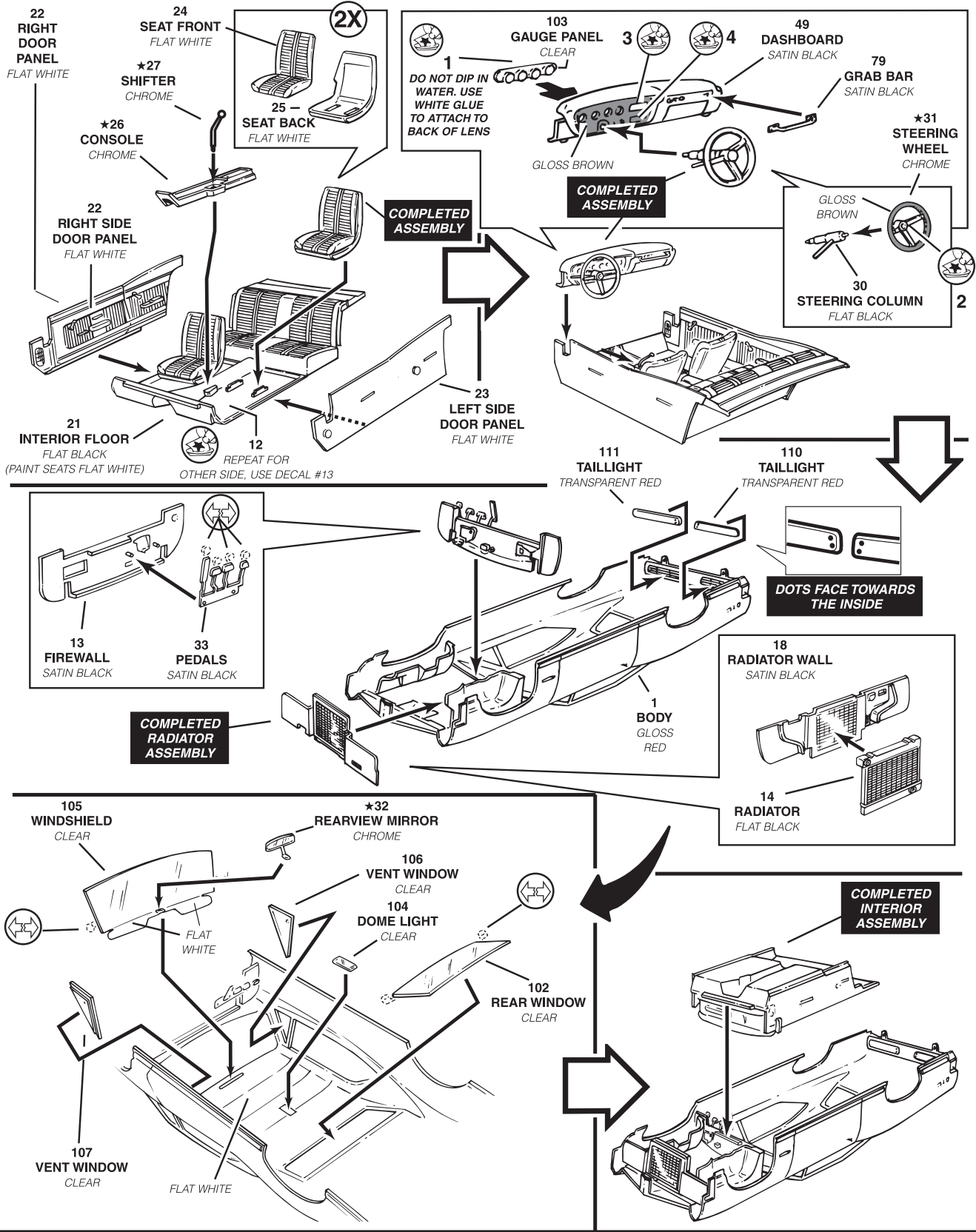
5

WHEEL / TIRE ASSEMBLY



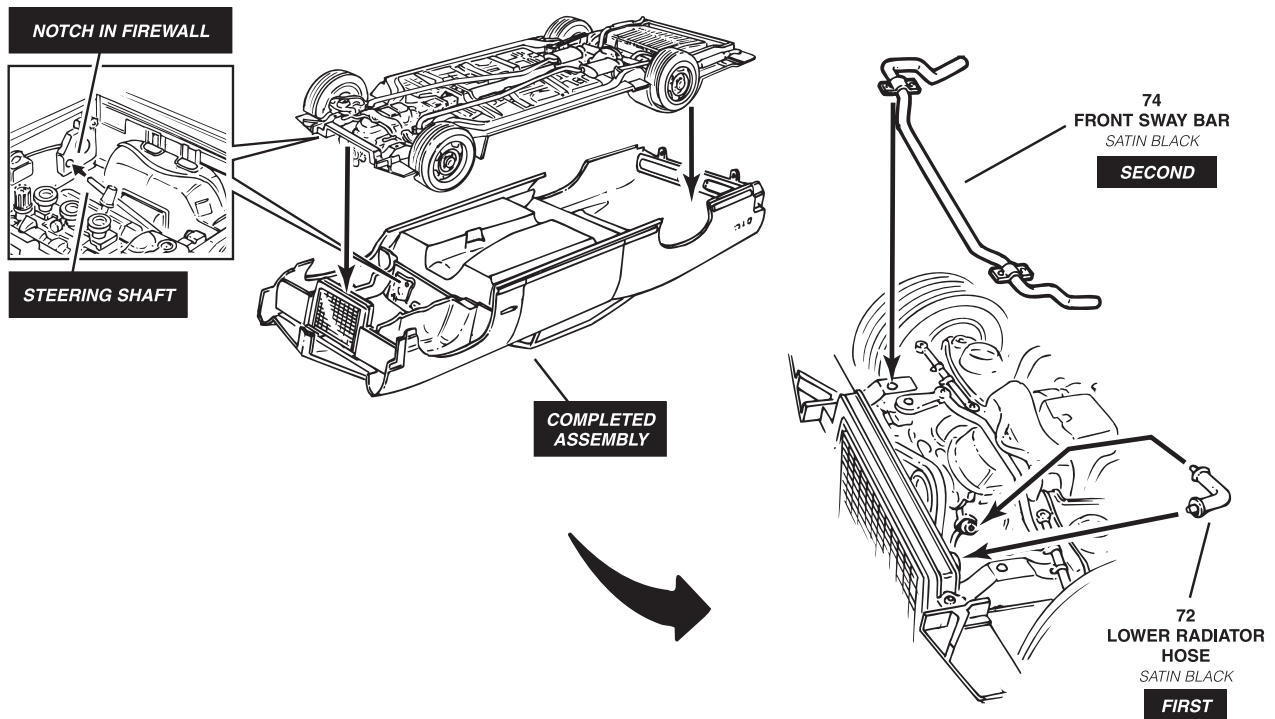
6

INTERIOR ASSEMBLY



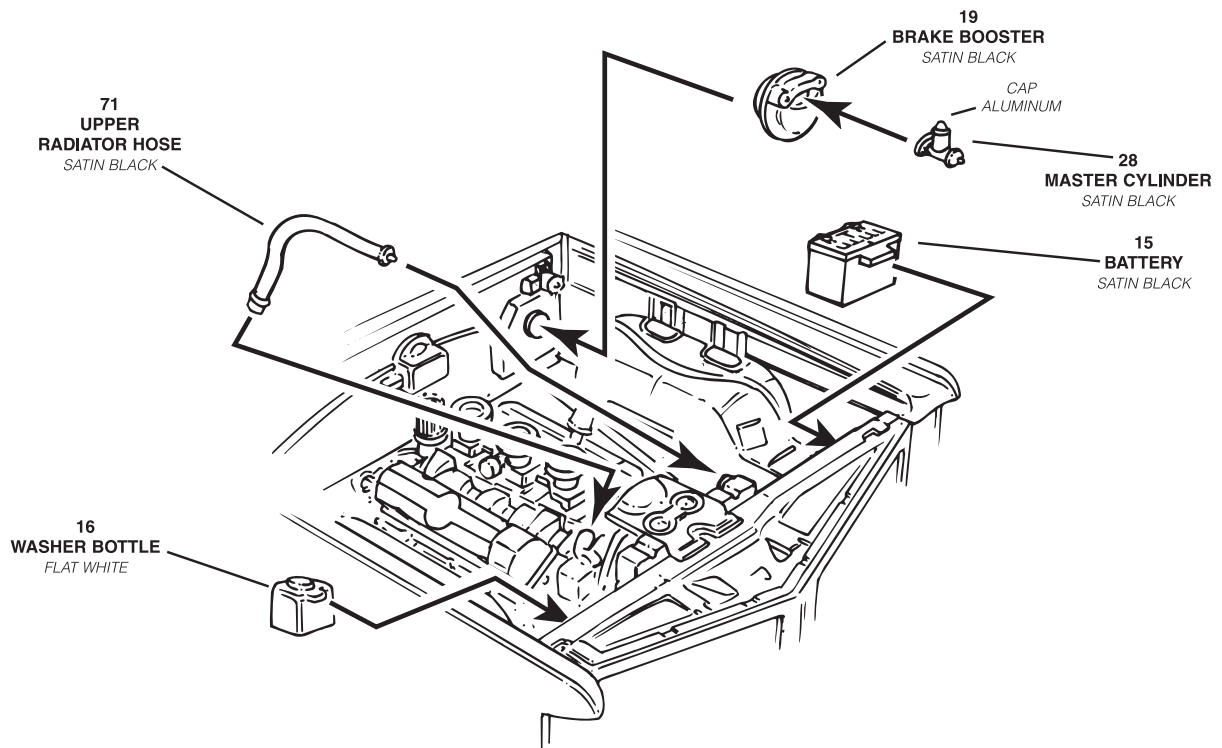
7

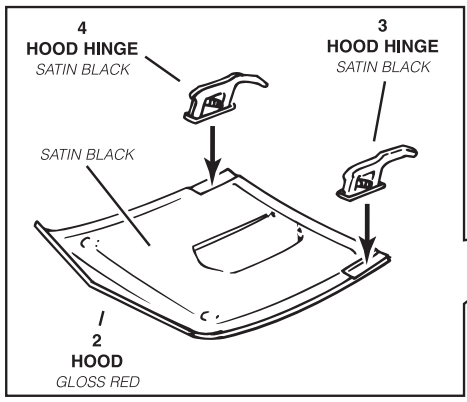
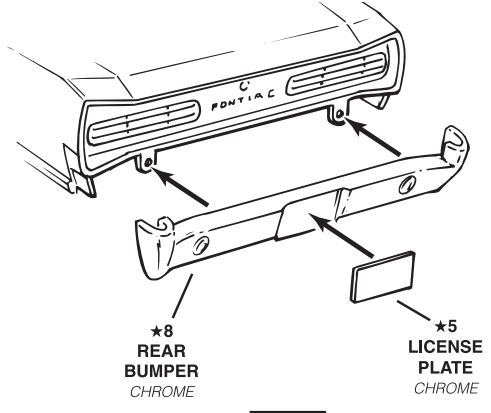
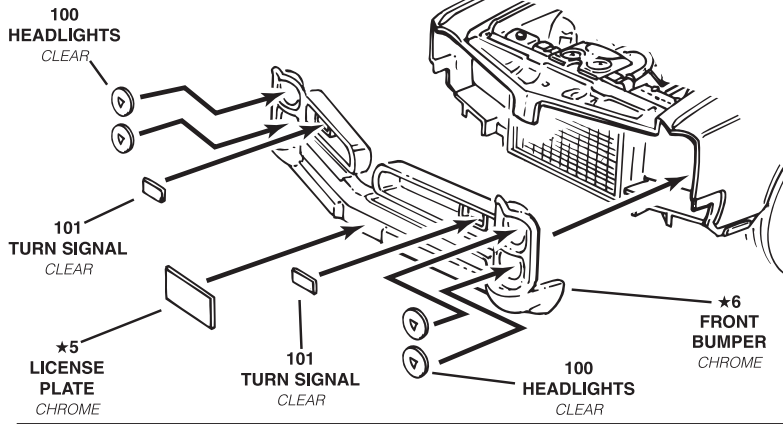
CHASSIS ASSEMBLY CONTINUED



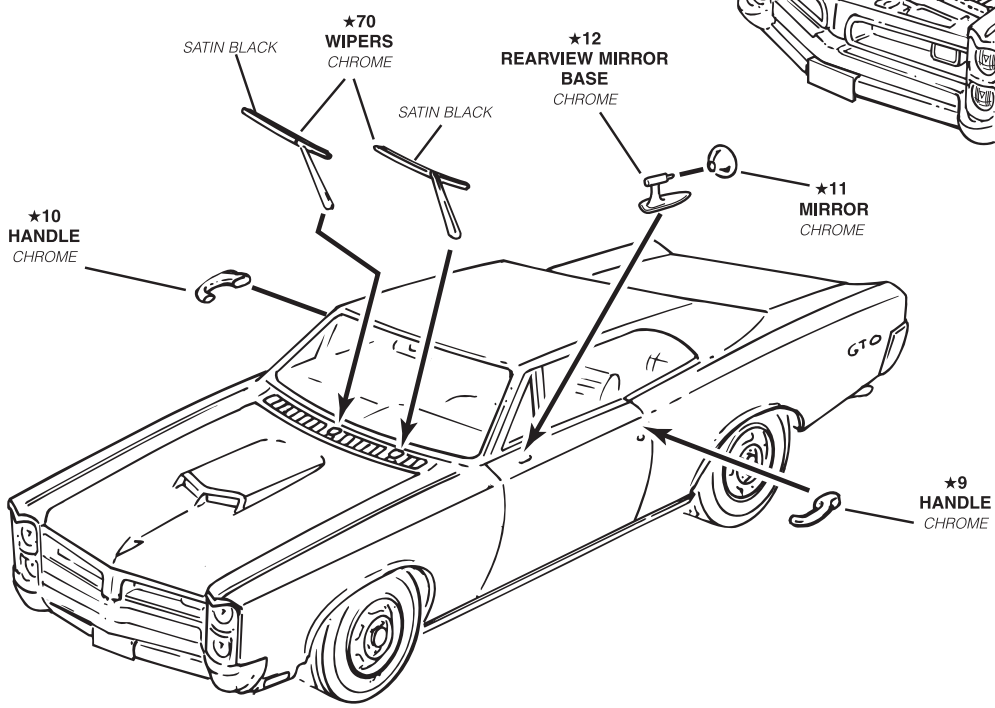
8

FINAL ASSEMBLY

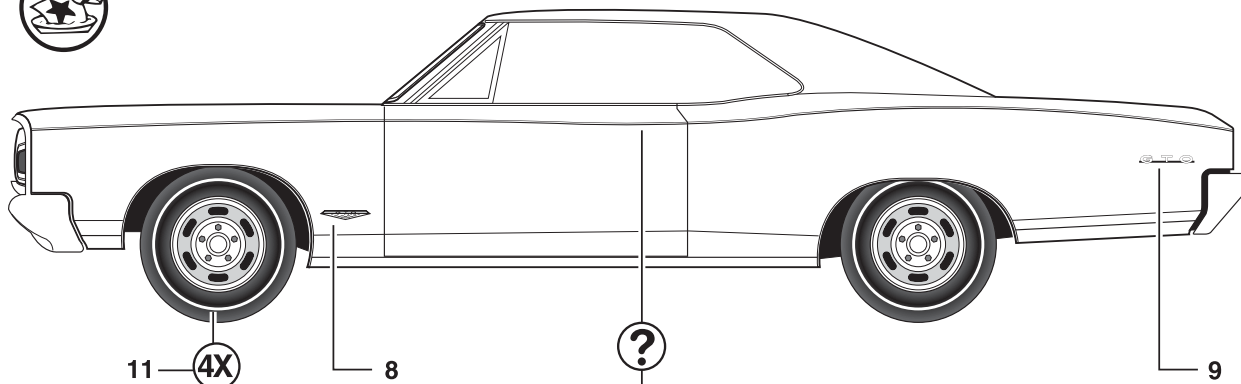




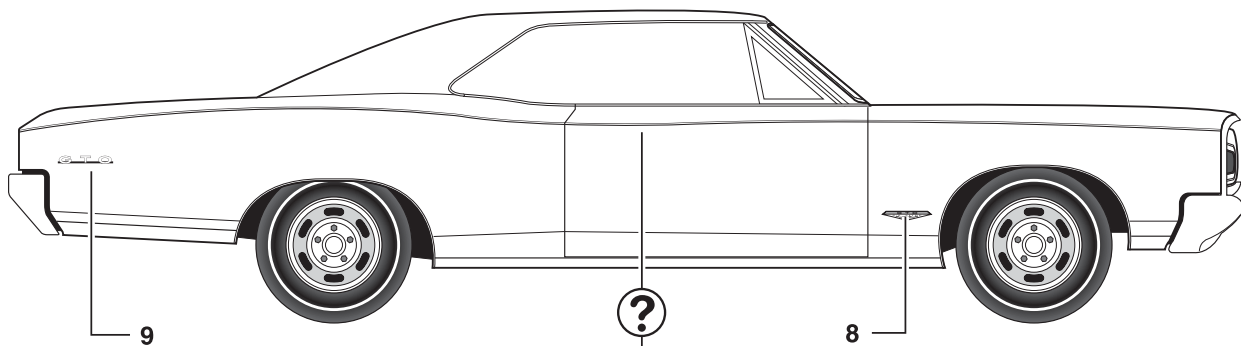
COMPLETED HOOD ASSEMBLY



DECAL PLACEMENT



Black or White



Black or White

