

# 16484-016 INSTRUCTIONS

## Thank You

You've just purchased a lighting product designed and built to provide you with many years of enjoyment.

## Merci

Vous venez d'acheter un luminaire conçu et construit pour vous donner des années de plaisir.

## Gracias

Usted acaba de adquirir un excelente producto de alumbrado diseñado y construido para proveerle muchos años de satisfacción.



### SAVE THESE INSTRUCTIONS FOR FUTURE REFERENCE

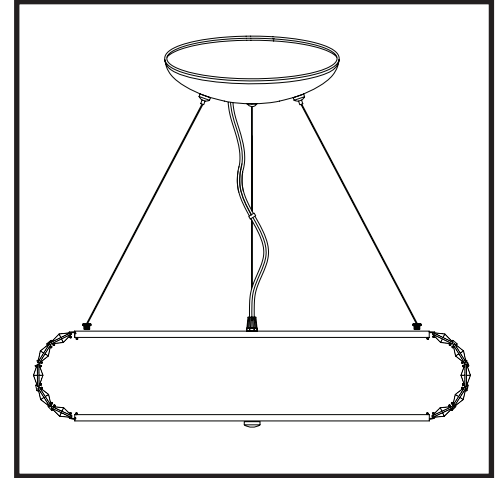
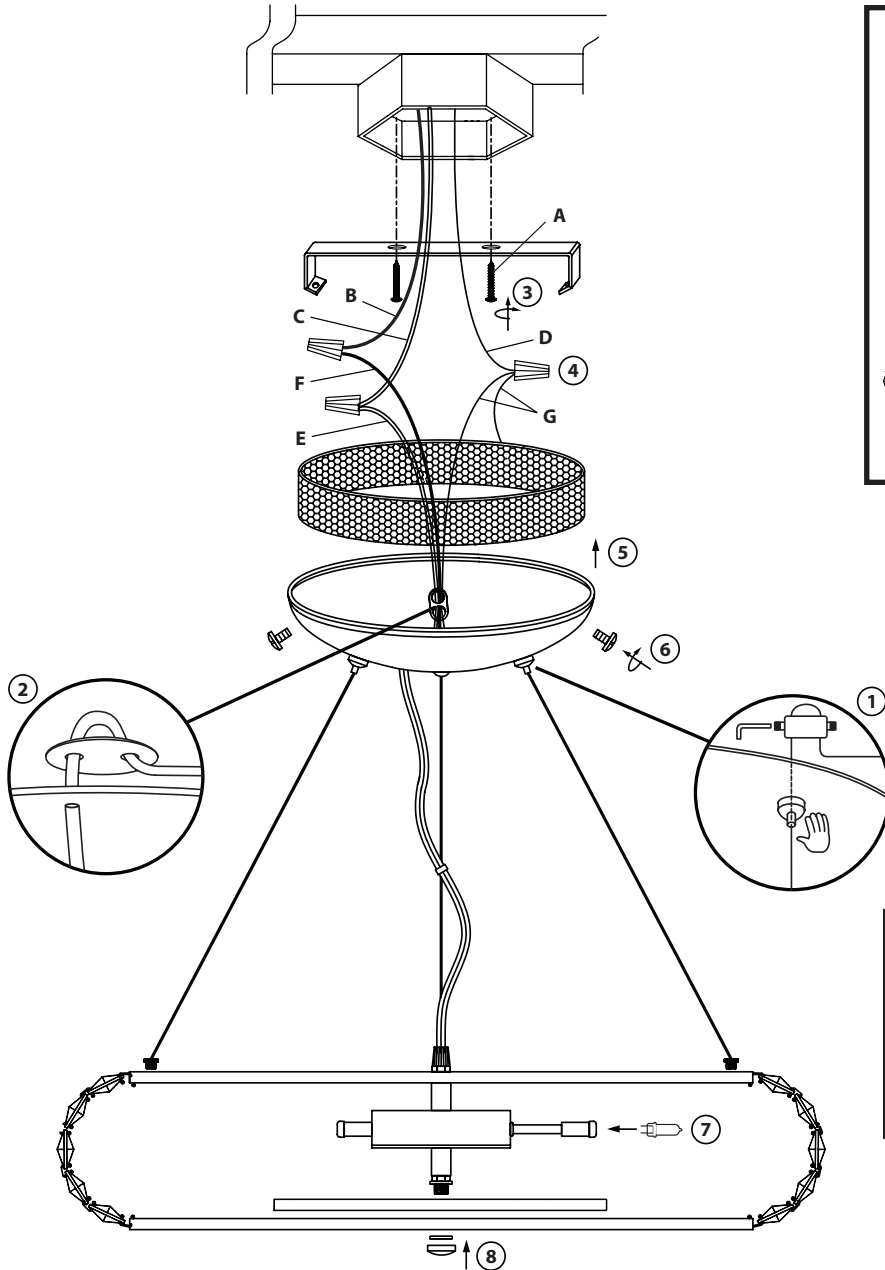
- Follow the assembly instructions by reading the numerical progression
- Use a qualified electrician for installation of this lighting fixture.
- Before installing fixture disconnect power by turning the circuit breaker or by removing the fuse at the fuse box.

### GARDEZ CES INSTRUCTIONS POUR CONSULTATION FUTURE

- Executer les operations de montage, en suivant l'ordre de numeration progressif
- Employez un electricien qualifié pour l'installation de ce luminaire.
- Coupez le courant au boîtier principal.

### GUARDE ESTAS INSTRUCCIONES PARA CONSULTARLAS EN EL FUTURO

- Ejecutar las operaciones de montaje siguiendo el orden numerico progresivo
- Use un electricista certificado para la propio ensamblamiento e instalación.
- Antes de instalar el accesorio, desconecte la energia apagando el interruptor o quitando el fusible en la caja principal.



10X20W MAX G4 BI-PIN SHIELDED 12V  
Bulb is included

10X20W MAX G4 BI-ALFILER PROTEGIDA 12V  
Bombillas incluido

10X20W MAXIMUM G4 BI-EPINGLE AVEC ECRAN 12V  
L'ampoules inclus

- A** - Mounting screws x 2 (provided)
- B** - Black wire (**L**) from junction box
- C** - White wire (**N**) from junction box
- D** - Green wire/Bare copper (**G**) from junction box
- E** - Black wire from fixture
- F** - White wire from fixture
- G** - Green wire from fixture

- A** - (2) tornillos de montaje (incluidos)
- B** - Cable negro (**L**) de la caja de conexiones
- C** - Cable blanco (**N**) de la caja de conexiones
- D** - Cable verde/cobre pelado (**G**) de la caja de conexiones
- E** - Cable negro del aditamento
- F** - Cable blanco del aditamento
- G** - Cable verde del aditamento

- A** - Vis de support x 2 (fournies)
- B** - Câble noir (**L**) de la boîte de raccordement
- C** - Câble blanc (**N**) de la boîte de raccordement
- D** - Câble vert/Cuivre nu (**G**) de la boîte de raccordement
- E** - Câble noir de l'installation
- F** - Câble blanc de l'installation
- G** - Câble vert un de l'installation