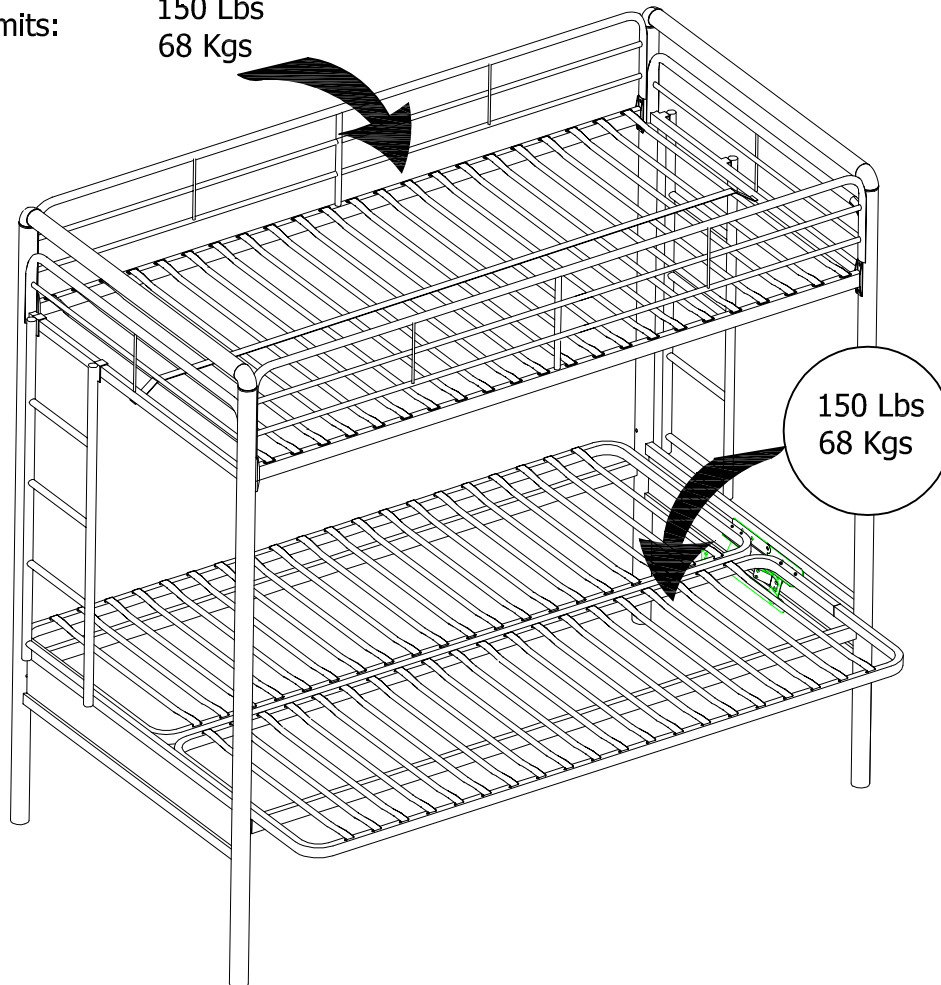


# 3156096

Weight Limits: 150 Lbs  
68 Kgs



DO NOT RETURN PRODUCT TO THE STORE

Individual stores do not stock parts.

If a part is missing or damaged, call our toll-free customer service line. We will gladly ship your replacement parts FREE of charge.

Need Parts or Assistance? **1-800-267-1739**

or access our website

**[www.dhpfurniture.com](http://www.dhpfurniture.com)**

For prompt, reliable service; please have your assembly manual ready.

Date of Purchase

\_\_\_ / \_\_\_ / \_\_\_

Lot Number

\_\_\_\_\_

**WARNING**

- WARNING FOR YOUNG CHILDREN - This product contains small components. Please ensure that they are kept away from small children.
- Recommended # of people needed for assembly 2 (however it is always better to have an extra hand.) Estimated assembly time is 2 hour.
- THIS INSTRUCTION BOOKLET CONTAINS **IMPORTANT** SAFETY INFORMATION. PLEASE READ AND KEEP FOR FUTURE REFERENCE

# Thank you for purchasing from DHP.

Visit [www.dhpfurniture.com](http://www.dhpfurniture.com) to view the limited warranty valid in the U.S. and Canada.

## READ BEFORE BEGINNING ASSEMBLY

- Read each step carefully. It is very important that each step of instruction is performed in the correct order. If these steps are not followed in sequence, assembly difficulties will occur.
- Make sure all parts are included. Most parts are labeled or stamped on the raw edge.
- Work in spacious area, preferably on a carpet, near the place the unit will be used.
- Do not use power tools to assemble your furniture. Power tools may strip or damage the parts.

## HELPFUL HINTS

- Call our toll free number if you need assistance.
- Move your new furniture carefully, with two people lift and carry the unit to it's new location.
- Never push, drag or pull your furniture (especially on carpet).
- Your DHP furniture can be disassembled and reassembled to move.
- Additional parts are available for a nominal fee.

### Warranty Information

DHP warrants this product to be free from defects in material and workmanship and agrees to remedy any such defect. This warranty covers one year from the date of original purchase. This is solely limited to the repair or replacement of defective parts and no assembly labor is included.

This warranty does not apply to any product which has been improperly assembled, subjected to misuse or abuse or which has been altered or repaired in any way. Liability for consequential damages is excluded to the extent exclusion is permitted by law. This warranty gives you specific legal rights and you may also have other rights which vary from state to state.

To obtain warranty service, purchaser must present original bill of sale. Components repaired or replaced are warranted through the remainder of the original warranty period only. The defective components will be repaired or replaced without charge, subject to the terms and conditions described above.

For help with assembly, identifying parts, product information or to order parts, please contact us:



Call us at: 1-800-267-1739

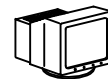
Monday - Friday  
9:00 am - 5:00 pm  
(Central Time)



FAX:

1-636-745-1005

available 24 hours a day, 7  
days a week



Visit our website:

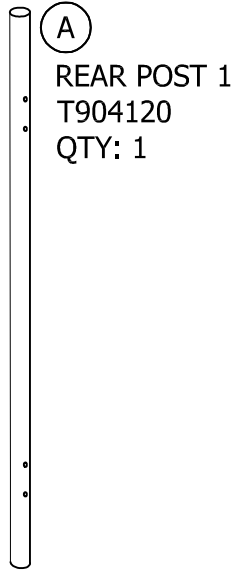
[www.dhpfurniture.com](http://www.dhpfurniture.com)



Write to:

DHP  
P.O. Box 346  
Wright City, MO 63390  
Attention: Service Dept. USA

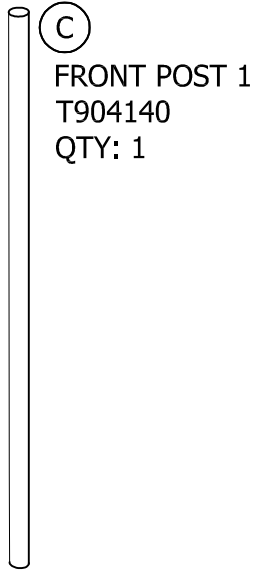
# PARTS



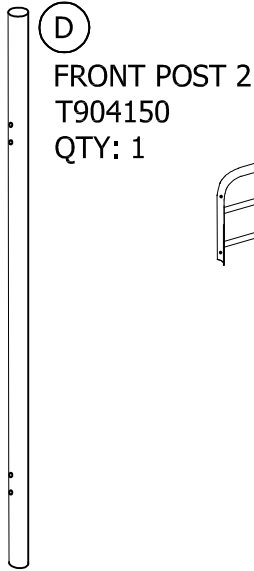
**(A)**  
 REAR POST 1  
 T904120  
 QTY: 1



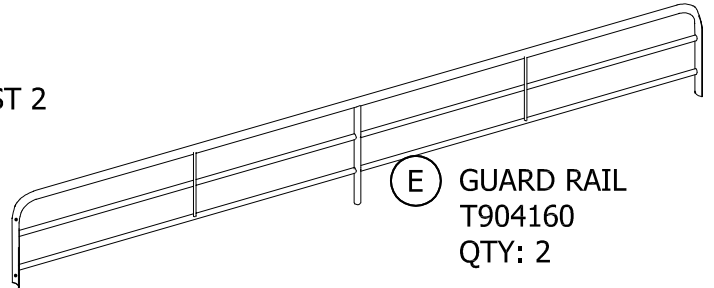
**(B)**  
 REAR POST 2  
 T904130  
 QTY: 1



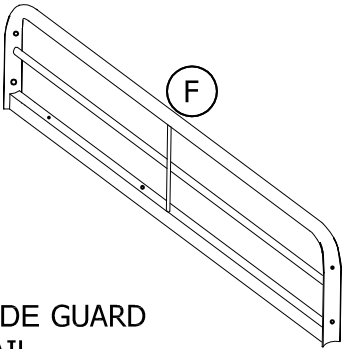
**(C)**  
 FRONT POST 1  
 T904140  
 QTY: 1



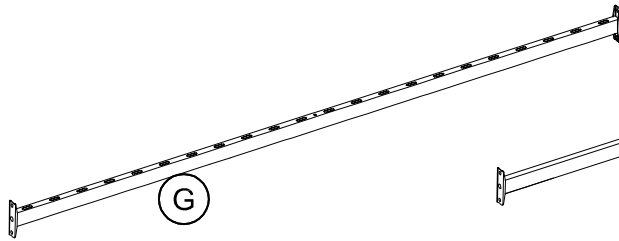
**(D)**  
 FRONT POST 2  
 T904150  
 QTY: 1



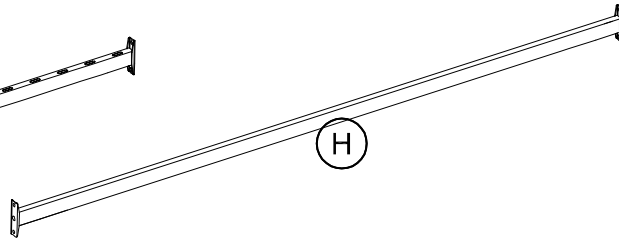
**(E)** GUARD RAIL  
 T904160  
 QTY: 2



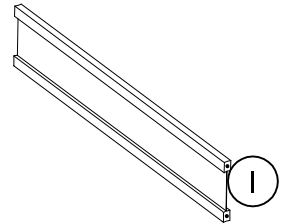
**(F)**  
 SIDE GUARD  
 RAIL  
 T904170  
 QTY: 2



**(G)**  
 UPPER SAFETY  
 RAIL  
 T904180  
 QTY: 2



**(H)**  
 LOWER SAFETY  
 RAIL  
 T904190  
 QTY: 2

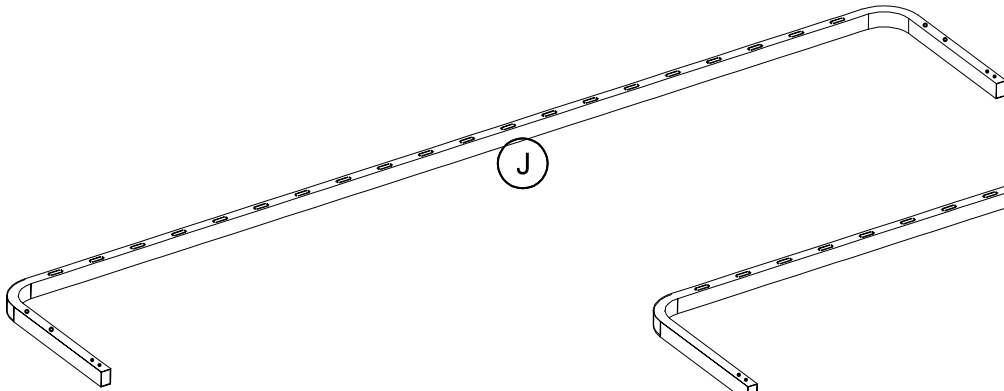


**(I)**  
 LOWER SIDE  
 GUARD RAIL  
 T904200  
 QTY: 2

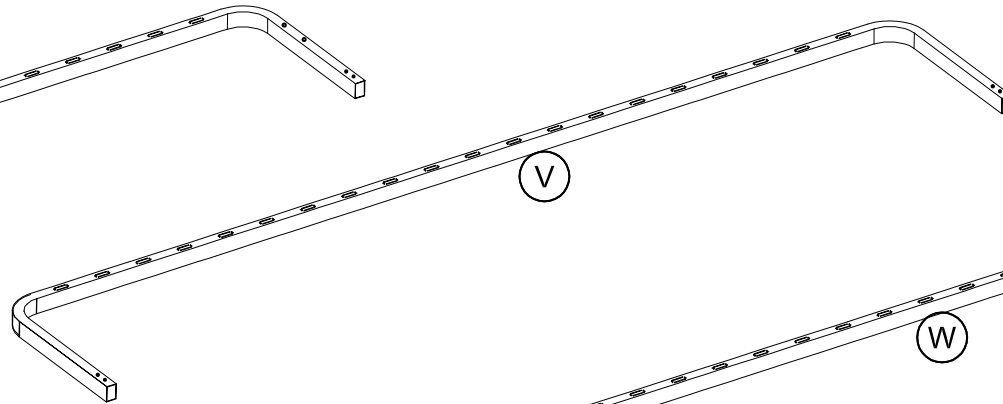
NOTE: PARTS **(A)**, **(B)**, **(C)**, & **(D)** HAVE PROTECTIVE END CAPS PRE-INSTALLED

B34315609600

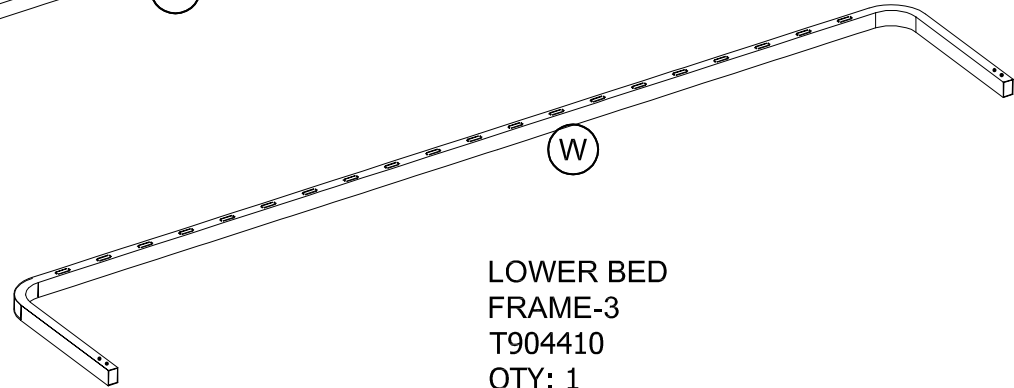
# PARTS



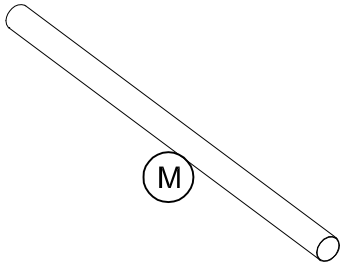
LOWER BED  
FRAME-1  
T904210  
QTY: 2



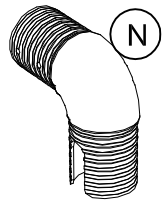
LOWER BED  
FRAME-2  
T904220  
QTY: 1



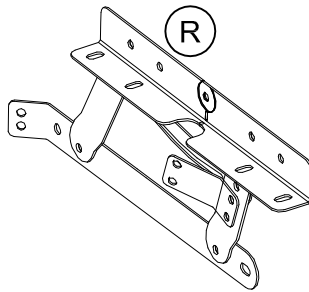
LOWER BED  
FRAME-3  
T904410  
QTY: 1



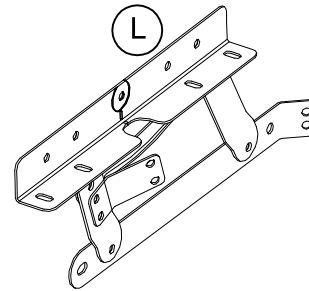
POST RAILS  
T904250  
QTY: 2



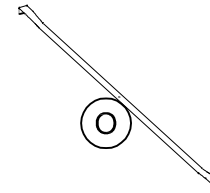
CONNECTOR  
T904260  
QTY: 4



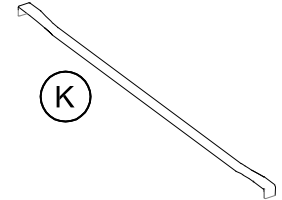
MECHANISM  
T904290  
QTY: 1



MECHANISM  
T904280  
QTY: 1



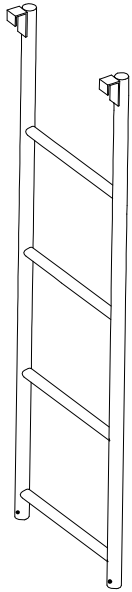
LOWER SLATS  
T904230  
QTY: 42



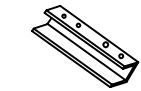
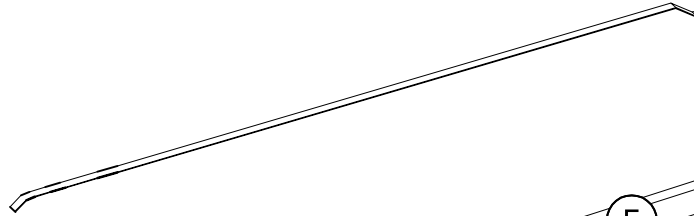
UPPER SLATS  
T904220  
QTY: 22

# PARTS

(P)  
LADDER  
T904240  
QTY: 2



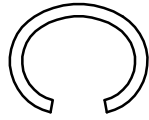
(Q)  
BELT  
T904270  
QTY: 1



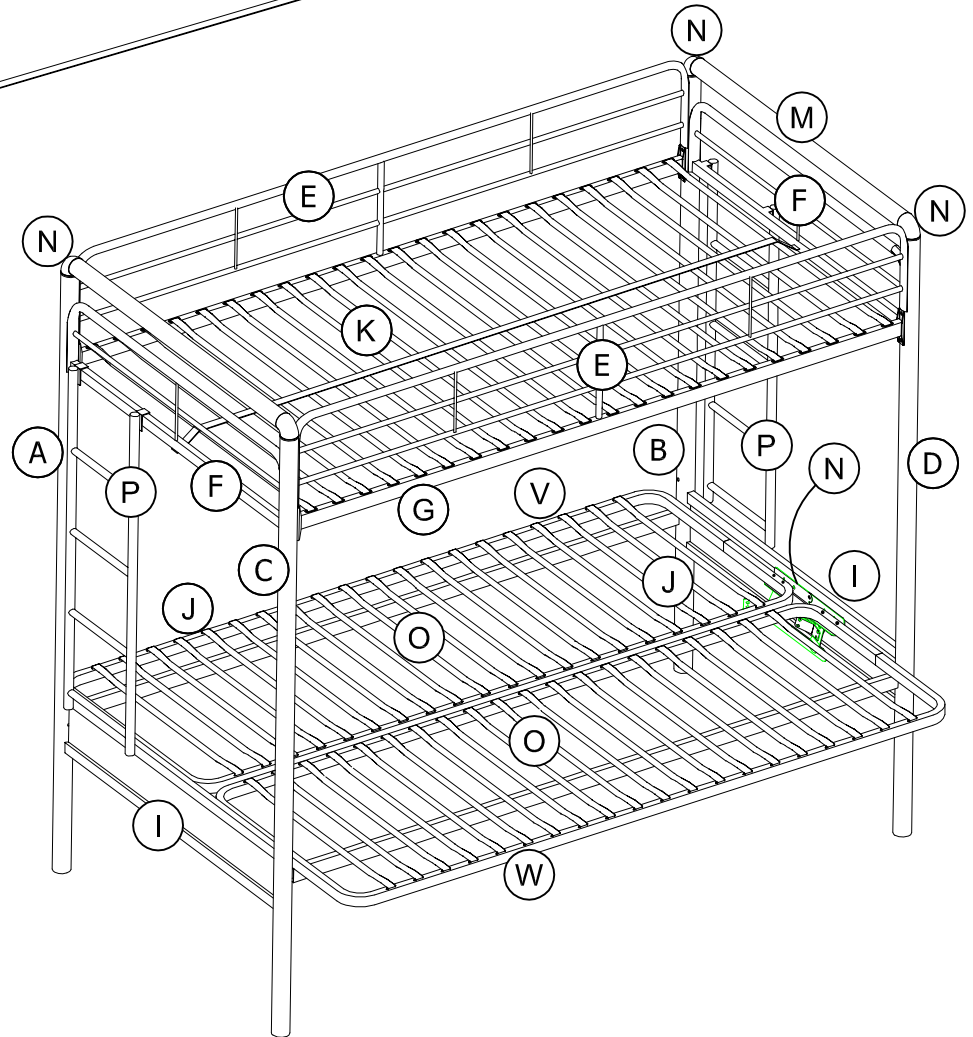
(S)  
BOTTOM  
FRAME  
CONNECTOR  
T904300  
QTY: 4



(T)  
STOPPER  
T904310  
QTY: 2



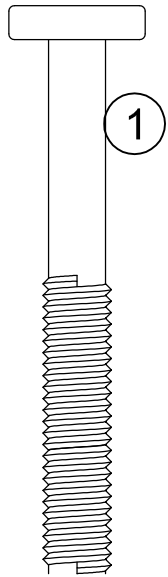
(U)  
HOOK  
T904320  
QTY: 3



NOTE: PART (P) HAS PROTECTIVE END CAPS PRE-INSTALLED

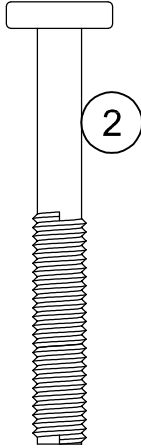
B34315609600

# PARTS



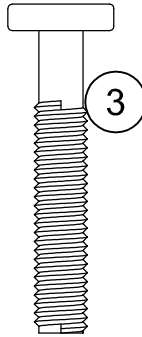
1

BOLT  
1/4" X 65 mm  
T126705  
QTY: 8



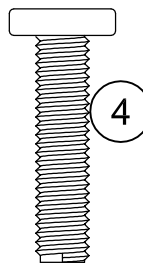
2

BOLT  
1/4" X 55 mm  
A19650  
QTY: 6



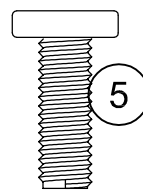
3

BOLT  
1/4" X 40 mm  
A19720  
QTY: 8



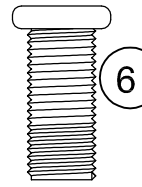
4

BOLT  
1/4" X 30 mm  
A19750  
QTY: 4



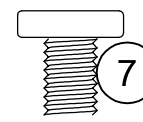
5

BOLT  
1/4" X 20 mm  
T125090  
QTY: 16



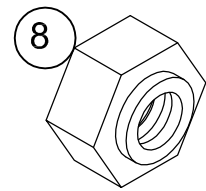
6

BOLT  
5/16" X 20 mm  
T128080  
QTY: 16



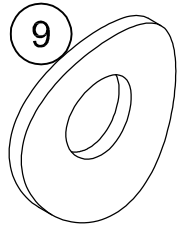
7

BOLT  
1/4" X 10 mm  
T124710  
QTY: 16



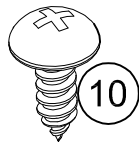
8

NUT  
1/4" X 8 mm  
T154200  
QTY: 16



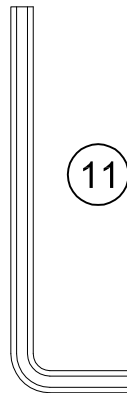
9

CURVED WASHER  
D25.4 X D7.2 X 1  
T208440  
QTY: 8



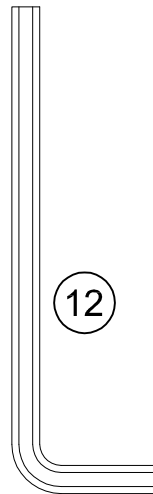
10

SCREW  
ST 4.2 X 10 mm  
T115230  
QTY: 18



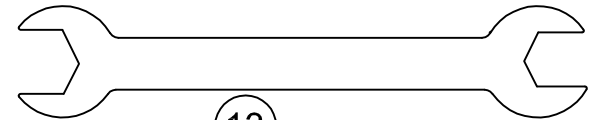
11

HEX KEY  
4mm  
T290110  
QTY: 1



12

HEX KEY  
5mm  
T290120  
QTY: 1



13

WRENCH  
T129010  
QTY: 1

B34315609600

# PARTS

---

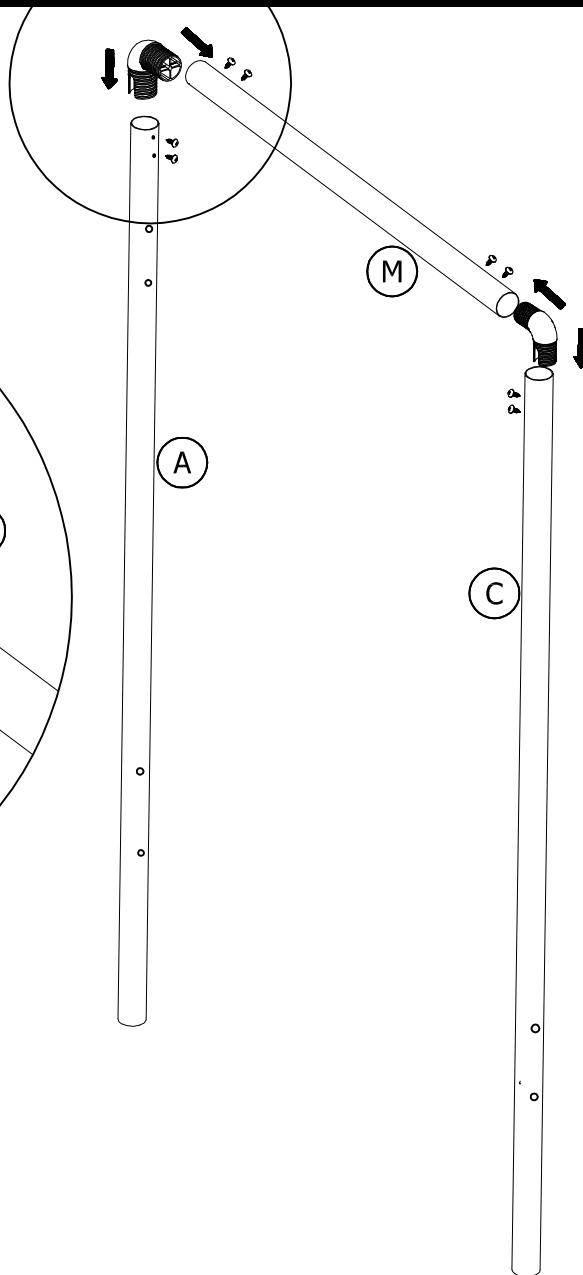
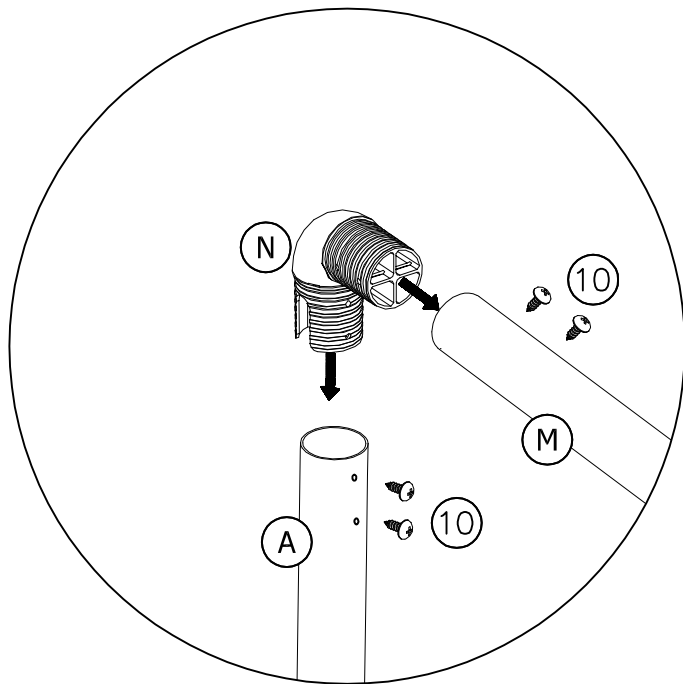
- \* FOLLOW THE INFORMATION ON THE WARNINGS APPEARING ON THE UPPER BUNK END STRUCTURE AND ON THE CARTON.
- \* DO NOT REMOVE WARNING LABEL FROM BED
- \* THE MATTRESS PLATFORM IS DESIGNED TO SUPPORT A MATTRESS WITHOUT THE NEED FOR A POSTURE BOARD OR BOXSPRING.
- \* ALWAYS USE THE RECOMMENDED SIZE MATTRESS OR MATTRESS SUPPORT, OR BOTH, TO HELP PREVENT THE LIKELIHOOD OF ENTRAPMENT OR FALLS.
- \* TO PREVENT INJURY, DHP RECOMMENDS ONE TWIN SIZE MATTRESS AND ONE FULL SIZE MATTRESS TO BE USED.
- \* USE ONLY A TWIN MATTRESS WHICH IS 74"-75" LONG AND 37 1/2"-38 1/2" WIDE ON UPPER BUNK AND A FULL MATTRESS WHICH IS 74"-75" LONG AND 53 1/2"-54 1/2" WIDE ON LOWER BUNK.
- \* ENSURE THICKNESS OF MATTRESS AND FOUNDATION COMBINED IS GREATER THAN 4" AND THAT IT DOES NOT EXCEED 6".
- \* SURFACE OF MATTRESS MUST BE AT LEAST 5" (127MM) BELOW THE UPPER EDGE OF GUARDRAILS.
- \* DO NOT ALLOW CHILDREN UNDER 6 YEARS OF AGE TO USE THE UPPER BUNK.
- \* PERIODICALLY CHECK AND ENSURE THAT THE GUARDRAIL, LADDER AND OTHER COMPONENTS ARE IN THEIR PROPER POSITION, FREE FROM DAMAGE, AND THAT ALL CONNECTORS ARE TIGHT.
- \* DO NOT ALLOW HORSEPLAY ON OR UNDER THE BED AND PROHIBIT JUMPING ON THE BED.
- \* ALWAYS USE THE LADDER FOR ENTERING AND LEAVING THE UPPER BUNK. IF THE BUNK BED WILL BE PLACED NEXT TO THE WALL, THE GUARDRAIL THAT RUNS THE FULL LENGTH OF THE BED SHOULD BE PLACED AGAINST THE WALL TO PREVENT ENTRAPMENT BETWEEN THE BED AND WALL.
- \*PROHIBIT MORE THAN ONE PERSON ON UPPER BUNK.
- \* DO NOT USE SUBSTITUTE PARTS. CONTACT DHP FOR REPLACEMENT PARTS.
- \* USE OF A NIGHT LIGHT MAY PROVIDE ADDED SAFETY PRECAUTION FOR A CHILD USING THE UPPER BUNK.
- \* ALWAYS USE GUARDRAILS ON BOTH LONG SIDES OF THE UPPER BUNK. IF THE BUNK BED WILL BE PLACED NEXT TO THE WALL, THE GUARDRAIL THAT RUNS THE FULL LENGTH OF THE BED SHOULD BE PLACED AGAINST THE WALL TO PREVENT ENTRAPMENT BETWEEN THE BED AND WALL.
- \* THE USE OF WATER OR SLEEP FLOTATION MATTRESSES IS PROHIBITED.
- \* **STRANGULATION HAZARD** - NEVER ATTACH OR HANG ITEMS TO ANY PART OF THE BUNK BED THAT ARE NOT DESIGNED FOR USE WITH THE BED; FOR EXAMPLE, BUT NOT LIMITED TO, HOOKS, BELTS AND JUMP ROPES.
- \* KEEP THESE INSTRUCTIONS FOR FUTURE REFERENCE.

B34315609600

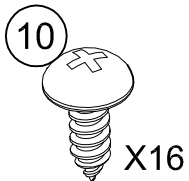
**1**

Attach the CONNECTORS (N) to the POST RAIL (M) with the SCREWS (10) as shown. Attach the CONNECTORS (N) to the REAR POST 1 (A) and FRONT POST (C) with the SCREWS (10) as shown.

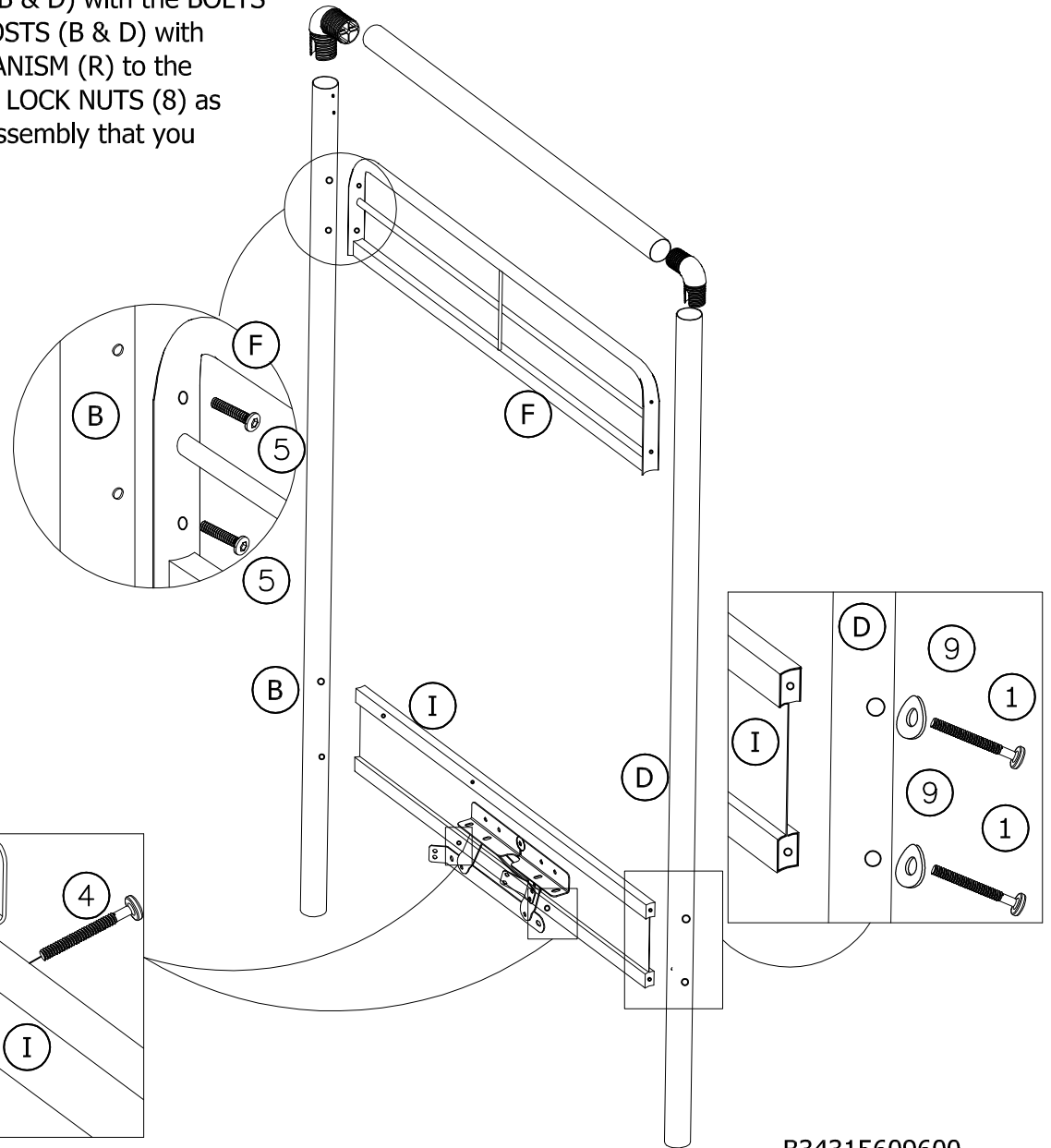
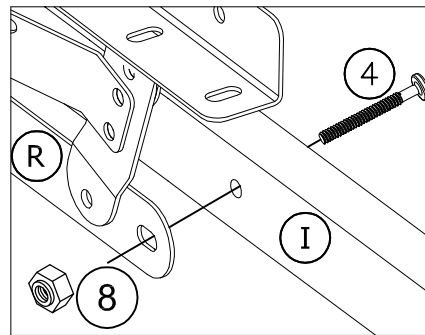
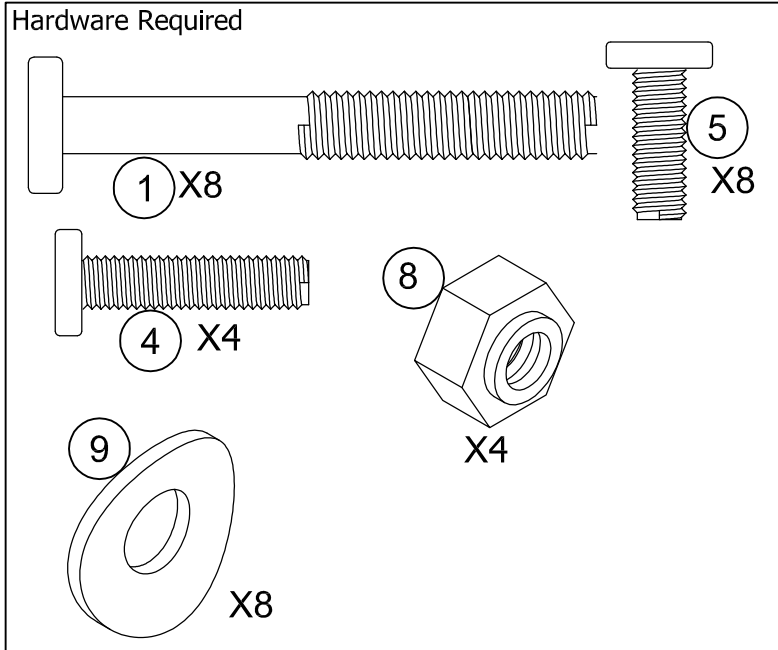
Repeat this step using POSTS (B & D) to create two end assemblies.



Hardware Required



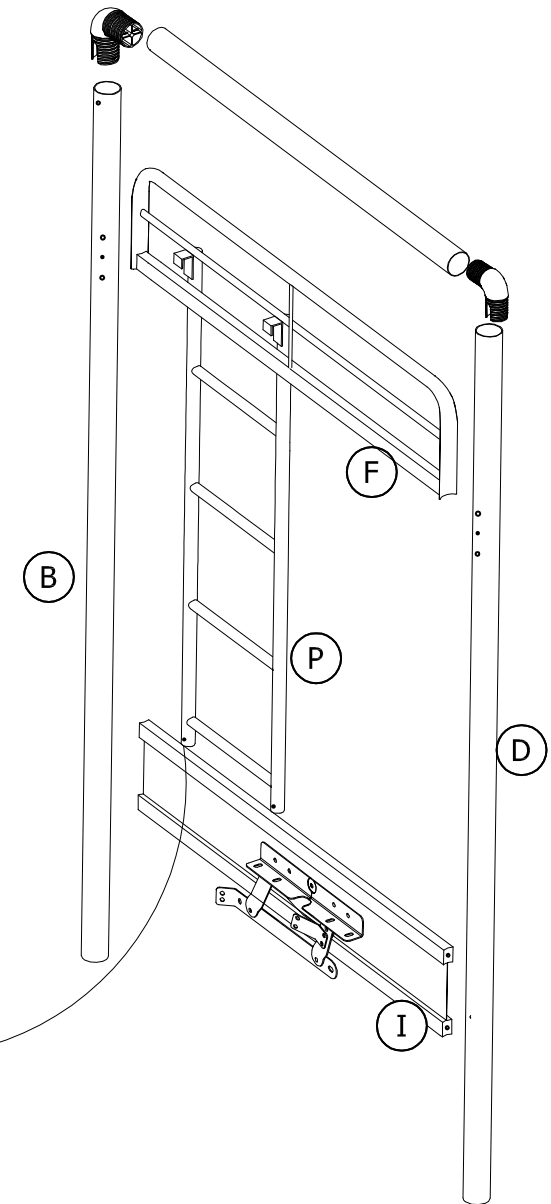
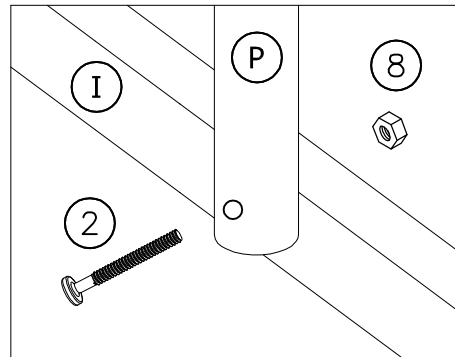
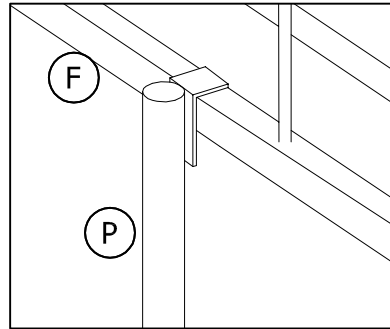
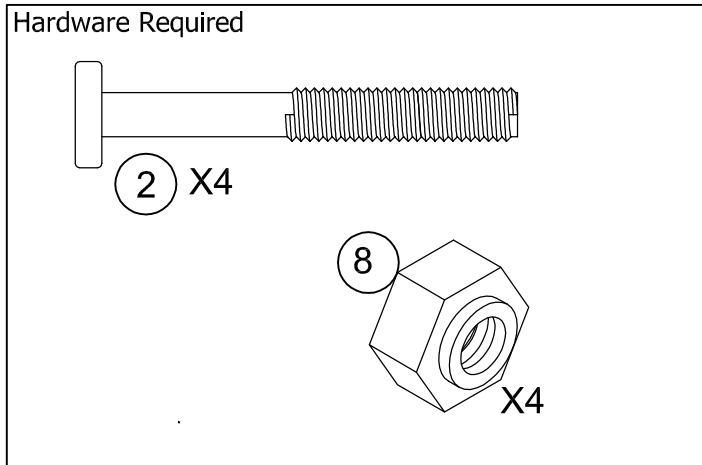
**2** Attach the SIDE GUARD RAIL (F) to the POSTS (B & D) with the BOLTS (5). Attach the LOWER SAFETY RAIL (I) to the POSTS (B & D) with BOLTS (1) and WASHERS (9). Attach the MECHANISM (R) to the LOWER SAFETY RAIL (I) with the BOLTS (4) and LOCK NUTS (8) as shown. Repeat this step for the remaining end assembly that you created in STEP 1



B34315609600

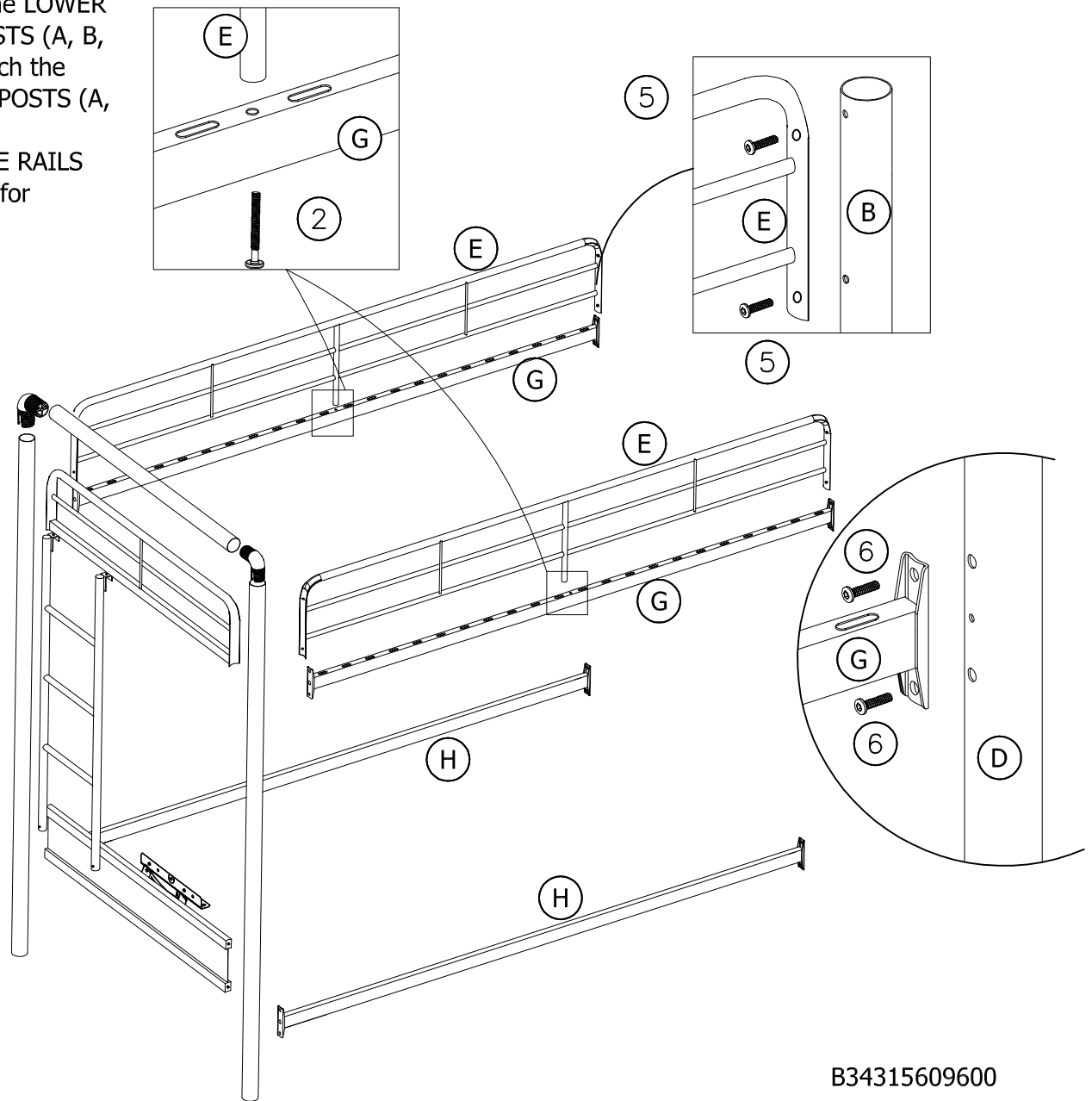
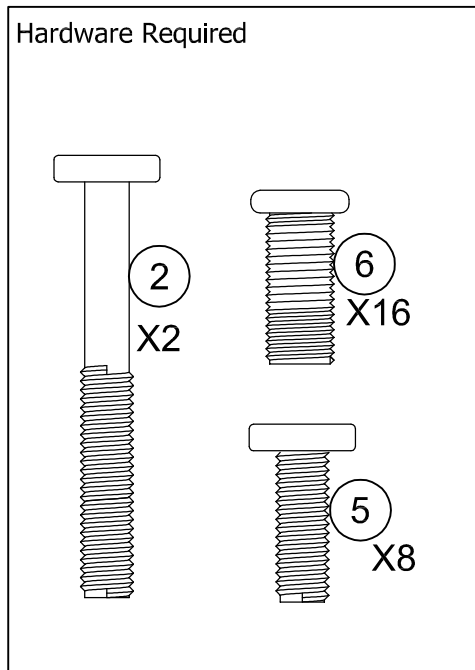
# 3

Attach the LADDER (P) to SIDE GUARD RAIL (F) and LOWER SAFETY RAIL (I) with, BOLTS (2) and NUTS (8) as shown. Repeat this step for another end assembly.



4

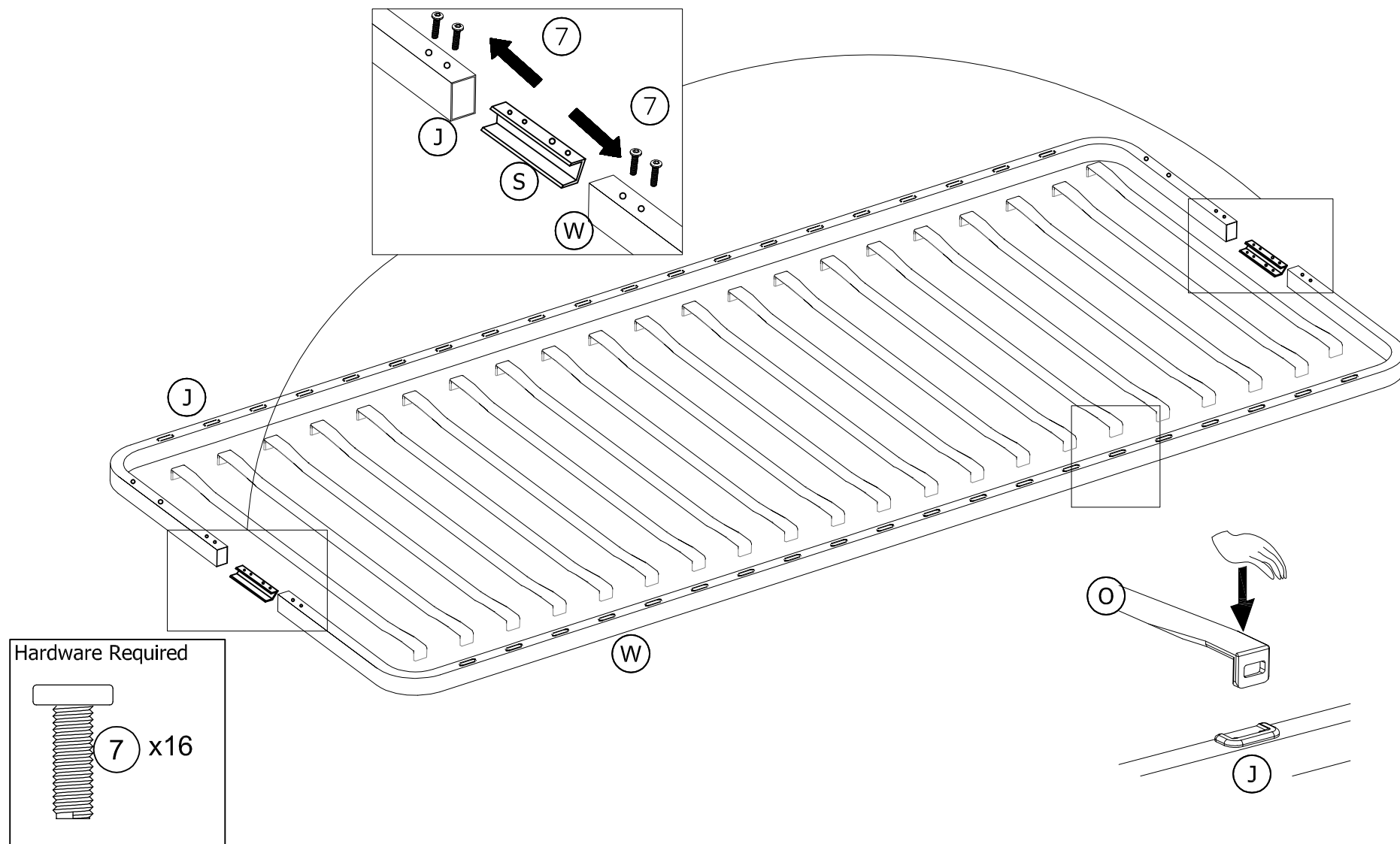
Attach the UPPER SAFETY RAIL (G) and the LOWER SAFETY RAIL (H) to FRONT and REAR POSTS (A, B, C & D) with the BOLTS (6) as shown. Attach the GUARD RAIL (E) to the FRONT and REAR POSTS (A, B, C & D) with the BOLTS (5). Attach the GUARD RAIL (E) to UPPER SIDE RAILS (G) with the BOLTS (2). Repeat this step for another side.



B34315609600

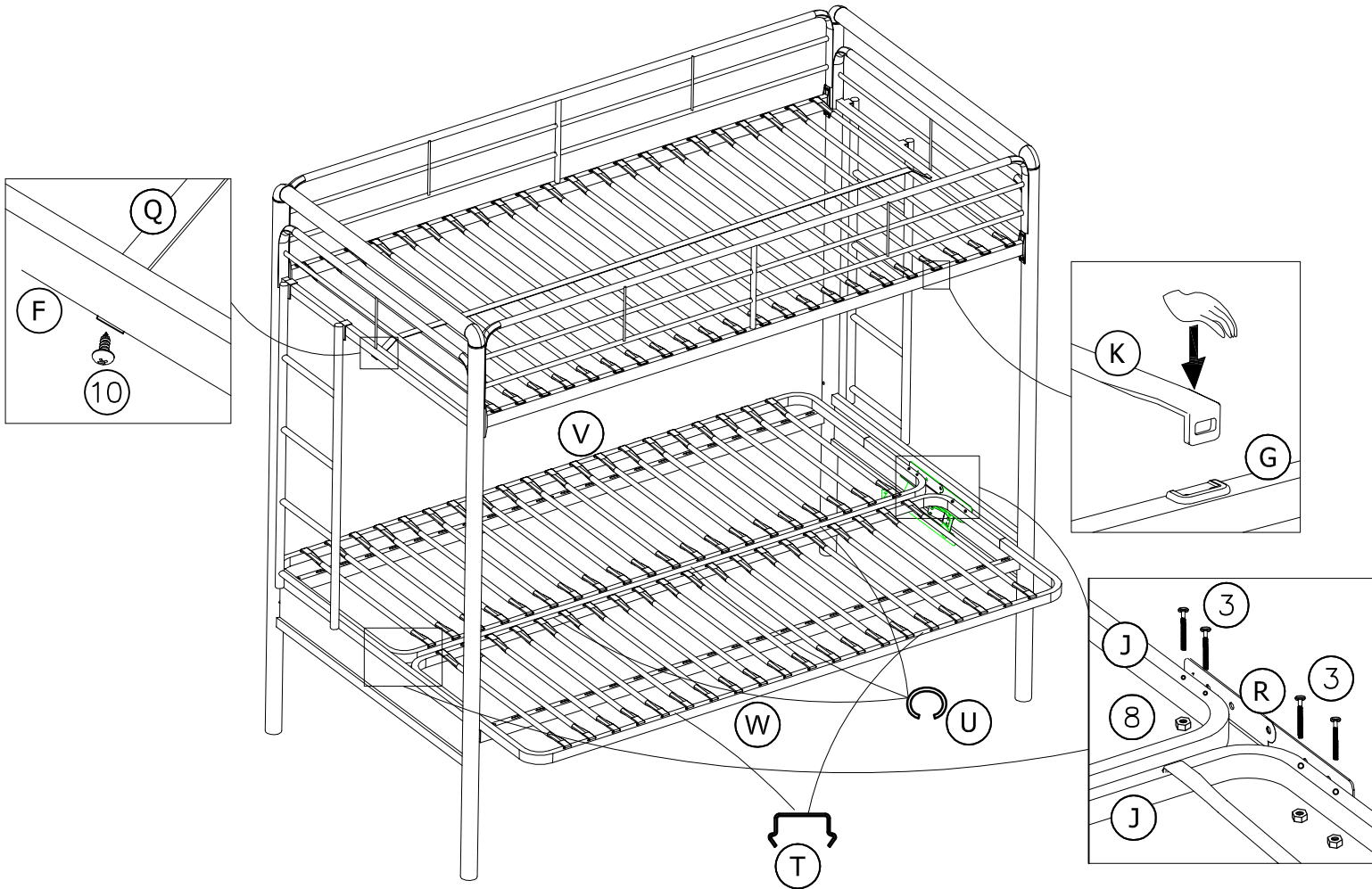
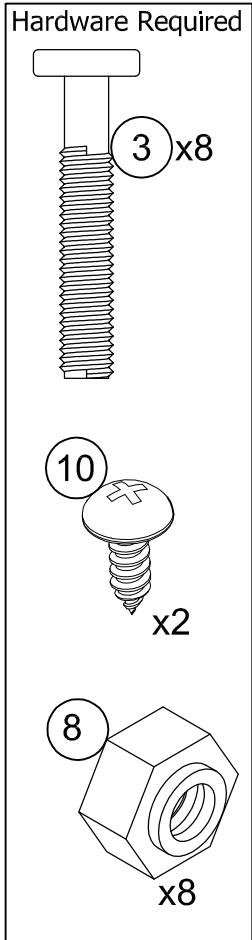
# 5

Attach the BOTTOM FRAME CONNCTOR (S) to BOTTOM FRAMES (J) and (W) with the BOLTS (7)  
Push each of the BOTTOM SPINDLES (O) into place as shown. Repeat this step on (J) and (V)



# 6

Attach the BOTTOM FRAME-1 (J) to the MECHANISMS (L & R) with the BOLTS (3) and NUTS (8). Attach the STOPPERS (T) and the HOOK (U) into place in the location shown below. Insert the UPPER SPINDLES (K) into the UPPER SAFETY RAILS (G) as shown.



---

## B34315609600

HERMANE \ POR COMPLETO CAMA DE CUCHETA

Limites Del Peso: 150Lbs\68Kgs (TAPA) - 300 Lbs\136Kgs (FONDO)

**ALTO** NO REGRESAS ESTA PRODUCTO A LA TIENDA  
Las tiendas no tiene partes.

Si falta partes o las partes esten danados llame gratis a la servicio del cliente. Con gusto mandarnos las partes. Sin alguno carga.

Nesacitas partes o Asistencia? o visitar la pagina del internet

**www.dhpfurniture.com**

Para servicio mas rapido y reliable por favor tenga esta manual listo.

**Fecha de la compra** \_\_\_ / \_\_\_ / \_\_\_ **Número De Porción** \_\_\_\_\_

### ADVERTENCIA

- ~ CUIDADO PARA LOS NIÑOS JÓVENES - este producto contiene componentes pequeños. Asegúrese por favor de que estén mantenidos ausentes de niños pequeños.
- ~ Recomendado # de la gente necesitó para el montaje 2 (sin embargo es siempre mejor tener una mano adicional.) El tiempo de montaje estimado es 2 horas.
- ~ ESTE LIBRETE DE LA INSTRUCCIÓN CONTIENE LA INFORMACIÓN IMPORTANTE DE SEGURIDAD, LEA Y GUARDE POR FAVOR PARA LA REFERENCIA FUTURA

### PAGE 03

- A) POSTERIOR del POSTE 1 - T904120 - QTY: 1
- B) POSTERIOR del POSTE 2 - T904130 - QTY : 1
- C) DELANTERO del POSTE 1 - T904140 - QTY : 1
- D) DELANTERO del POSTE 2 - T904150 - QTY : 1
- E) CARRIL de PROTECTOR - T904160 - QTY: 2
- F) CARRIL de PROTECTOR LATERAL - T904170 - QTY: 2
- G) CARRIL de SEGURIDAD SUPERIOR - T904180 - QTY: 2
- H) BAJE el CARRIL de SEGURIDAD - T904190 - QTY: 2
- I) BAJE el CARRIL de PROTECTOR LATERAL - T904200 - QTY: 2

NOTA: PARTES A, B, C, & D TIENE CASQUILLOS DE EXTREMO PROTECTORES INSTALADOS PREVIAMENTE

B34315609600

**PAGE 04**

J) BAJE la CAMA FRAME-1 - T904220 - QTY: 2  
V) BAJE la CAMA FRAME-2 - T904400 - QTY: 1  
W) BAJE la CAMA FRAME-3 - T904410 - QTY: 1  
M) FIJE LOS CARRILES - T904250 - QTY: 2  
N) CONECTADOR - T904260 - QTY: 4  
R) MECANISMO - T904290 - QTY: 1  
L) MECANISMO - T904280 - QTY: 1  
O) BAJE LOS LISTONES - T904230 - QTY: 42  
K) LISTONES SUPERIORES - T904220 - QTY: 22

**PAGE 05**

P) ESCALA - T904240 - QTY: 2  
Q) CORREA - T904270 - QTY: 1  
S) CONECTADOR INFERIOR del MARCO - T904300 - QTY: 4  
T) TAPÓN - T904310 - QTY: 2  
U) GANCHO - T904320 - QTY: 3

NOTA: PARTES P TIENE CASQUILLOS DE EXTREMO PROTECTORES INSTALADOS PREVIAMENTE

**PAGE 06**

PERNO 1/4" X 65 - T126700 - QTY: 8  
PERNO 1/4" X 55 - T126720 - QTY: 6  
PERNO 1/4" X 40 - T125700 - QTY: 8  
PERNO 1/4" X 30 - T125300 - QTY: 4  
PERNO 1/4" X 20 - T125090 - QTY: 16  
PERNO 5/16" X 20 - T124810 - QTY: 16  
PERNO 1/4" X 10 - T125000 - QTY: 16  
TUERCA 1/4" X 8 - T145000 - QTY: 16  
ARANDELA CURVADA D25.4 X D7.2 X 1 - T208010 - QTY: 8  
TORNILLO ST 4.2 x 10 - T115020 - QTY: 18  
LLAVE DE MALEFICIO 4m m - T290110 - QTY: 1  
LLAVE DE MALEFICIO 5m m - T290120 - QTY: 1  
LLAVE - T129010 - QTY: 1

**PAGE 07**

- \* SIGA LA INFORMACIÓN SOBRE LAS ADVERTENCIAS QUE APARECEN EN LA ESTRUCTURA SUPERIOR DEL EXTREMO DE LA CUCHETA Y EN EL CARTÓN.
- \* NO quite LA ETIQUETA AMONESTADORA DE CAMA
- \* La PLATAFORMA Del COLCHÓN SE DISEÑA A la AYUDA Un COLCHÓN SIN La NECESIDAD De un TABLERO De la POSTURA O De un BOXSPRING.
- \* UTILICE SIEMPRE EL COLCHÓN DEL TAMAÑO O LA AYUDA RECOMENDADO DEL COLCHÓN, O AMBOS, PARA AYUDAR A PREVENIR LA PROBABILIDAD DE LA TRAMPA O DE CAÍDAS.
- \* PARA PREVENIR LESIÓN, DHP RECOMIENDA UN COLCHÓN GEMELO DEL TAMAÑO Y UN COLCHÓN DEL MISMO TAMAÑO QUE SE UTILIZARÁN.
- \* UTILICE SOLAMENTE Un COLCHÓN GEMELO QUE SEA 74"-75" DESEE Y DESEEN 37 1/2"-38 EI 1/2" DE PAR EN PAR EN La CUCHETA SUPERIOR Y Un COLCHÓN LLENO QUE SEA 74"-75" Y 53 1/2"-54 EI 1/2" DE PAR EN PAR EN Una CUCHETA MÁS BAJA.
- \* ASEGURE EL GRUESO DEL COLCHÓN Y LA FUNDACIÓN COMBINADA ES MAYOR DE EL 4"Y ÉSE ÉL NO EXCEDE DEL 6".
- \* LA SUPERFICIE DEL COLCHÓN DEBE SER POR LO MENOS EL 5"(127M M) DEBAJO DEL BORDE SUPERIOR DE BARANDILLAS.
- \* NO PERMITA QUE LOS NIÑOS BAJO 6 AÑOS DE LA EDAD UTILICEN LA CUCHETA SUPERIOR.
- \* COMPRUEBE Y ASEGÚRESE PERIÓDICAMENTE DE QUE LA BARANDILLA, LA ESCALA Y OTROS COMPONENTES ESTÉN EN SU POSICIÓN APROPIADA, LIBRE DE DAÑO, Y DE QUE TODOS LOS CONECTADORES SON APRETADOS.
- \* NO PERMITA HORSEPLAY EN O DEBAJO DE LA CAMA Y NO LO PROHIBA EL SALTAR EN LA CAMA.
- \* UTILICE SIEMPRE LA ESCALA PARA ENTRAR EN Y DEJAR LA CUCHETA SUPERIOR. SI LA CAMA DE CUCHETA ES COLOCADA AL LADO DE LA PARED, LA BARANDILLA QUE FUNCIONA LA LONGITUD COMPLETA DE LA CAMA SE DEBE COLOCAR CONTRA LA PARED PARA PREVENIR LA TRAMPA ENTRE LA CAMA Y LA PARED.
- \* PROHIBA A MÁS DE UNA PERSONA EN LA CUCHETA SUPERIOR.
- \* NO UTILICE LAS PIEZAS SUBSTITUTAS. ENTRE EN CONTACTO CON DHP PARA LAS PIEZAS DE RECAMBIO.
- \* El USO De una LUZ De la NOCHE PUEDE PROPORCIONAR La MEDIDA De SEGURIDAD AGREGADA PARA Un NIÑO USANDO La CUCHETA SUPERIOR.
- \* UTILICE SIEMPRE LAS BARANDILLAS EN AMBOS LADOS LARGOS DE LA CUCHETA SUPERIOR. SI LA CAMA DE CUCHETA ES COLOCADA AL LADO DE LA PARED, LA BARANDILLA QUE FUNCIONA LA LONGITUD COMPLETA DE LA CAMA SE DEBE COLOCAR CONTRA LA PARED PARA PREVENIR LA TRAMPA ENTRE LA CAMA Y LA PARED.
- \* EL USO DE LOS COLCHONES DE LA FLOTACIÓN DEL AGUA O DEL SUEÑO SE PROHÍBE.
- \* **DE LA ESTRANGULACIÓN DEL PELIGRO** ARTÍCULOS DE LA FIJACIÓN O DE LA CAÍDA NUNCA A CUALQUIER PARTE DE LA CAMA DE CUCHETA QUE NO SE DISEÑAN PARA EL USO CON LA CAMA; POR EJEMPLO, PERO NO LIMITADO A, GANCHOS, CORREAS Y CUERDAS DEL SALTO.
- \* **GUARDE ESTAS INSTRUCCIONES PARA LA REFERENCIA FUTURA.**

B34315609600

PAGE 08

Ate los CONECTADORES (N) al CARRIL del POSTE (M) con los TORNILLOS (10) como se muestra. Ate los CONECTADORES (N) al POSTE POSTERIOR 1 (A) y al POSTE DELANTERO (C) con los TORNILLOS (10) como se muestra. Repita este paso usando los POSTES (B & D) para crear dos montajes del extremo.

PAGE 09

Ate el CARRIL de PROTECTOR LATERAL (F) a los POSTES (B & D) con los PERNOS (5). Ate el CARRIL de SEGURIDAD MÁS BAJO (I) a los POSTES (B & D) con los PERNOS (1) y las ARANDELAS (9). Ate el MECANISMO (R) al CARRIL de SEGURIDAD MÁS BAJO (I) con los PERNOS (4) y las TUERCAS DE FIJACIÓN (8) como se muestra. Repita este paso para el montaje restante del extremo que usted creó en del PASO 1

PAGE 10

Ate la ESCALA (P) al CARRIL de PROTECTOR LATERAL (F) y BAJE EL CARRIL de SEGURIDAD (I) con, PERNOS (2) y TUERCAS (8) como se muestra. Repita este paso para otro montaje del extremo.

PAGE 11

Ate el (G) SUPERIOR del CARRIL de SEGURIDAD y el CARRIL de SEGURIDAD MÁS BAJO (H) PARA AFRONTAR y PARA ALZAR LOS POSTES (A, B, C & D) con los PERNOS (6) como se muestra. Ate CARRIL de PROTECTOR (E) a los POSTES DELANTEROS y POSTERIORES (A, B, C, & D) con los PERNOS (5). Ate el CARRIL de PROTECTOR (E) al (G) SUPERIOR de los CARRILES LATERALES con los PERNOS (2). Repita este paso para otro lado.

PAGE 12

Ate el MARCO INFERIOR CONNCTOR (S) a los MARCOS de la PARTE INFERIOR (J) y (w) con los PERNOS (7) Empuje cada uno de los HUSOS de la PARTE INFERIOR (O) en lugar como se muestra. Repita este paso en (J) y (V).

PAGE 13

Ate la PARTE INFERIOR FRAME-1 (J) a los MECANISMOS (L & R) con los PERNOS (3) y las TUERCAS (8). Ate los TAPÓNES (T) y el GANCHO (U) en lugar en la localización demostrada abajo. Inserte los HUSOS de la PARTE SUPERIOR (K) en el (G) de los CARRILES de SEGURIDAD de la PARTE SUPERIOR como se muestra.

Llame nuestro peaje número libre para cualquier ayuda que usted deba necesitar o visitar nuestro Web site:

1-800-267-1739 [www.dhpfurniture.com](http://www.dhpfurniture.com)

Limpie el producto con su pulimento preferido de los muebles y un paño suave. NO UTILICE los productos químicos ásperos o los limpiadores abrasivos.

Mueva sus muebles nuevos cuidadosamente con dos personas. Levante y lleve la unidad. Nunca empuje o arrastre la unidad.

No permita que los niños suban o que jueguen en la unidad. La falta de conformarse podía dar lugar a lesión severa.

¡Eso es él! Usted ha acabado el montar de su silla.

## Gracias por comprar de DHP.

Visite [www.dhpfurniture.com](http://www.dhpfurniture.com) para ver la garantía limitada válida en EE.UU. y Canadá.

### LEÍDO ANTES DE COMENZAR A ASAMBLEA

- Lea cada paso cuidadosamente antes de empezar. Es muy importante que cada paso de este manual sea realizado en el orden indicado. De lo contrario, puede tener dificultades con el armado.
- Asegúrese que todas las partes estén incluidas. La mayoría de las partes están marcadas en el lado sin acabado.
- Trabaje en un área espaciosa, de preferencia en una alfombra cerca del lugar donde la unidad será usada.
- No use herramientas eléctricas para ensamblar este mueble. Dichas herramientas pueden perforar o dañar las partes..

### LAS INDIRECTAS ÚTILES

- llame nuestro peaje el número libre si usted necesita la ayuda.
- EL movedor su nuevo mobiliario cuidadosamente, con dos personas, alzamiento y lleva la unidad a él es la nueva situación.
- nunca empuje, arrastre o salga su mobiliario (sobre todo en la alfombra).
- su mobiliario de DHP puede desmontarse y puede volverse a montar para mover.
- Las partes adicionales están disponibles para una cuota nominal.

#### Información de Garantía

DHP garantiza que este producto esta libre de defectos materiales y de mano de obra y acepta remediar cualquier defecto. Esta garantía es valida por un ano desde el día de la compra original de este articulo. Esta garantía esta limitada al reparo o reemplazo de las partes, mas no asa de la mano de obra incurrida en el ensamblaje de este articulo.

Esta garantía no aplica a ningún producto que haya sido incorrectamente ensamblado, sujeto a uso inadecuado, abuso o que haya sido alterado o reparado en cualquier forma, La responsabilidad por dios y perjuicios consecuentes esté excluida en esta garantía donde la Ley lo permita. Esta garantía le da las derechas legales especificas y usted puede también tener otras derechas que varien de estado al estado.

Para obtener servicios de garantía, el consumidor debe presentar el recibo original de compra del articulo en cuestión. Los componentes reparados o reemplazados son garantizados solamente hasta el final del periodo original de garantía. Los componentes defectuosos serían reparados o reemplazados sin cargo alguno y sujetos a los términos y condiciones descritas arriba.

Si necesita ayuda con el armado o identificando partes; o si requiere solicitar partes o simplemente información del producto, comuníquese con nosotros:



Llame al

1-800-267-1739

Lunes - Viernes

9:00 am - 5:00 pm

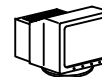
(Hora Central)



FAX:

1-636-745-1005

Disponible 24 horas al día,  
7 días a la semana



Visite nuestra página de Internet

[www.dhpfurniture.com](http://www.dhpfurniture.com)



Escribanos a:

DHP  
P.O. Box 346  
Wright City, MO 63390 USA  
Atencion: Service Dept.