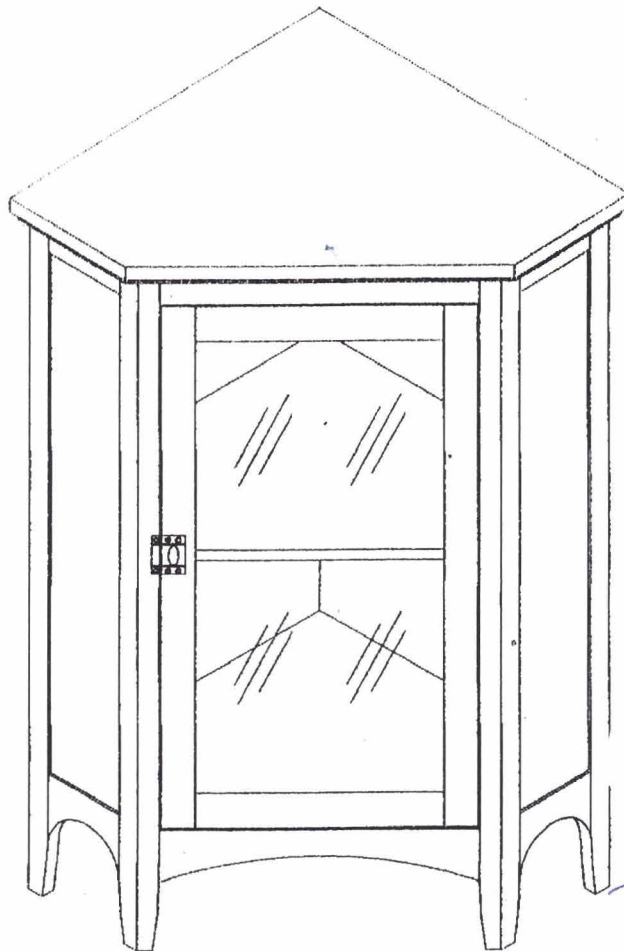


# Assembly Instructions-Madison Avenue Corner Floor Cabinet

7077



product size :  $22\frac{7}{8}$ "  $\times$   $16\frac{1}{8}$ "  $\times$   $32$ " H

## ASSEMBLY INSTRUCTIONS - IMPORTANT:

Carefully unpack & identify each component before attempting to assemble. Refer to parts list. Please take care when assembling the unit and always set the parts on a clean, soft surface. If you require any assistance with assembly, parts, please call 866-931-4207.

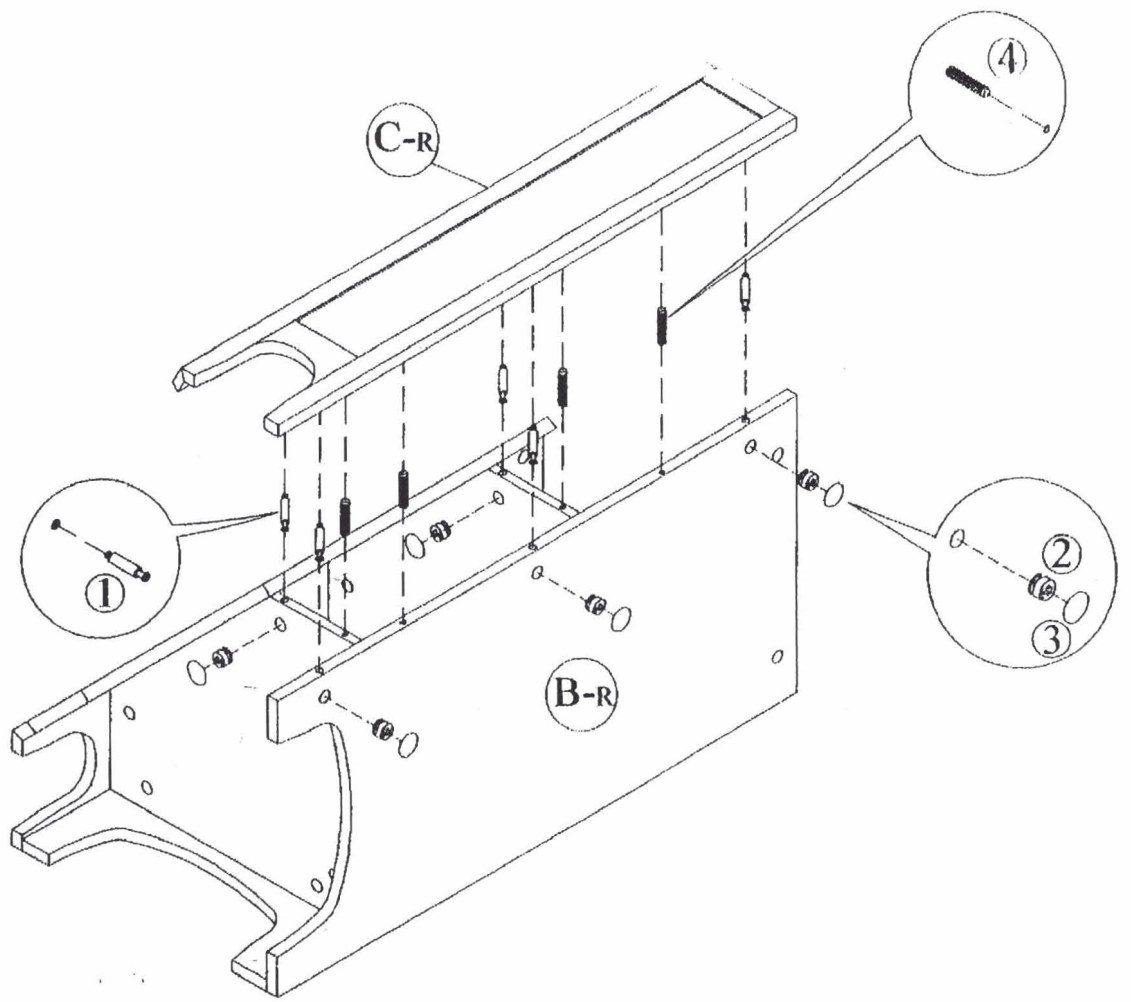
## INSTRUCCIONES PARA ARMAR - IMPORTANTE:

Desempaque cuidadosamente e identifique cada componente antes de tratar de empezar su ensambladura. Verifique la lista de partes. Por favor tenga cuidado cuando arme la unidad y siempre coloque las piezas sobre una superficie plana, suave y limpia. Si necesita ayuda con el armado, por favor llamada 866-931-4207.

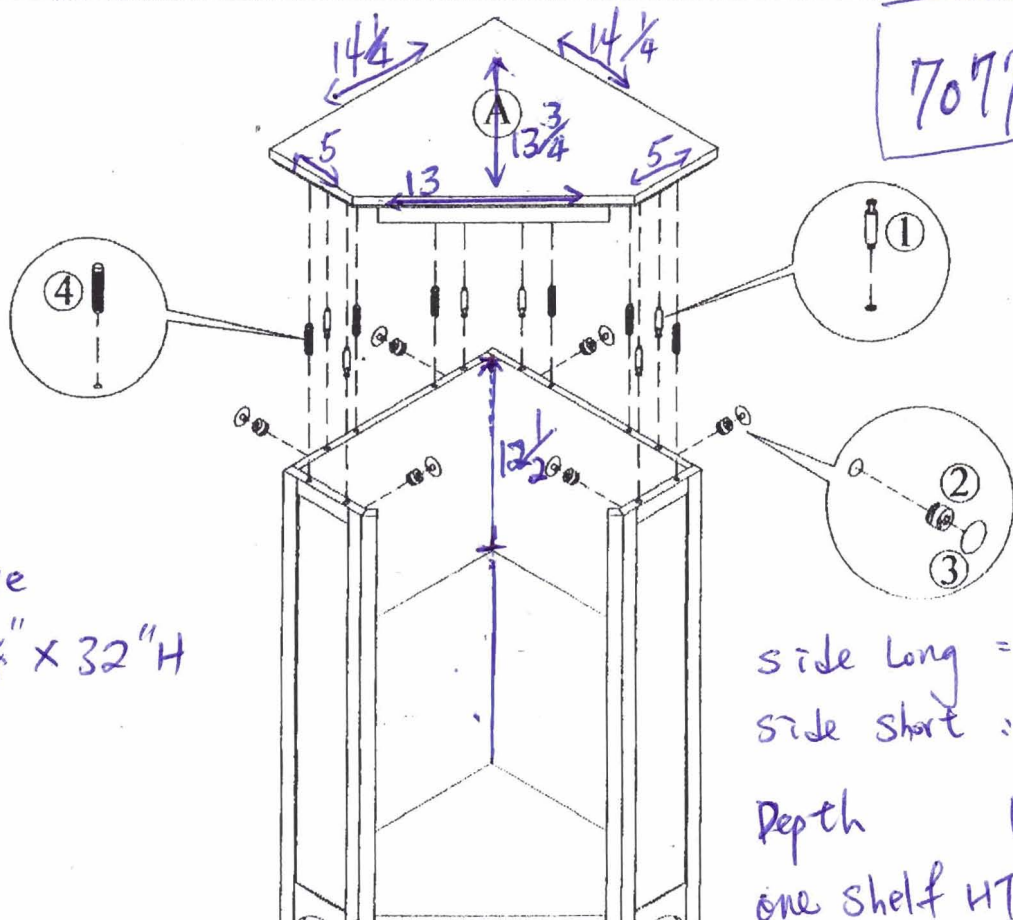
## DIRECTIVES DE MONTAGE - IMPORTANT

Avant de commencer l'assemblage, déballez délicatement toutes les pièces et repérez-les sur la liste des pièces. Procédez avec soins durant l'assemblage et posez toujours les pièces sur une surface propre, douce et lisse. Si vous avez besoin d'aide concernant l'assemblage Svp appel 866-931-4207.

STEP 5  
ÉTAPE 5  
PASO 5



STEP 6  
ÉTAPE 6  
PASO 6



product size  
22 7/8" x 16 1/8" x 32" H  
L W

side long = 14 1/4  
side short : 5  
Depth 13 3/4  
one shelf HT : 12 1/2