

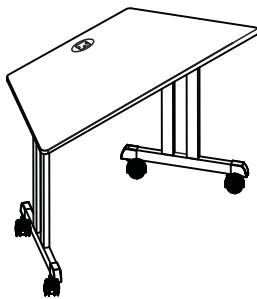
ASSEMBLY INSTRUCTIONS

INSTRUCTIVO DE ENSAMBLE

MODELO 55260

MESA TRAPEZOIDAL

TRAPEZOID TABLE

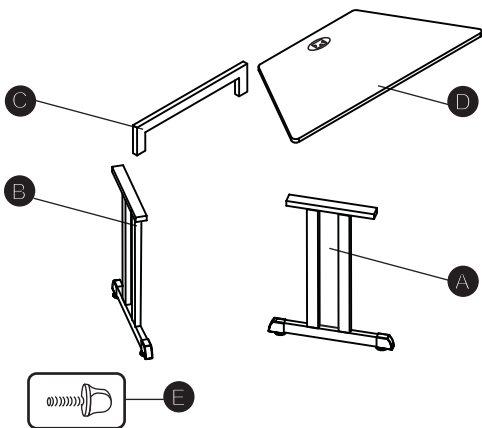


TE 5 min

ASSEMBLY TIME
TIEMPO DE ENSAMBLE

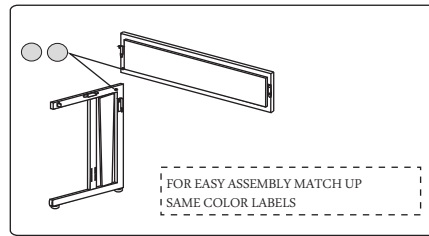
PATENTE EN TRAMITE

PATENT PENDING

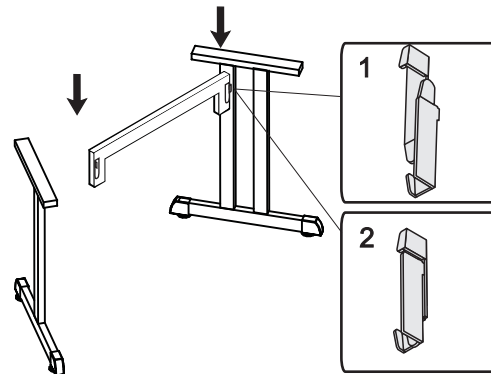


- A** SIDE FRAME (RIGHT).....(1.PC)
- B** SIDE FRAME (LEFT).....(1.PC)
- C** SUPPORT BEAM.....(1.PC)
- D** TOP SHELF.....(1.PC)
- E** SAFETY KNOB 36 mm.....(4.PCS)

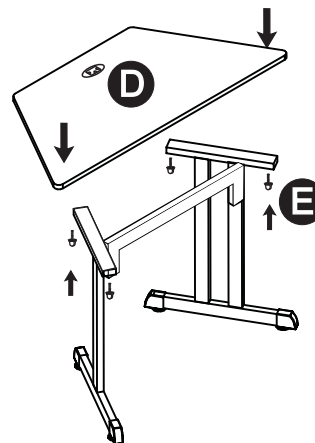
- A** LATERAL DERECHO.....(1.PZA)
- B** LATERAL IZQUIERDO.....(1.PZ A)
- C** BARRA DE SOPORTE.....(1.PZA)
- D** CUBIERTA SUPERIOR.....(1.PZ A)
- E** REGATÓN DE SEGURIDAD 36 mm.(4.PZAS)



1



2



3

