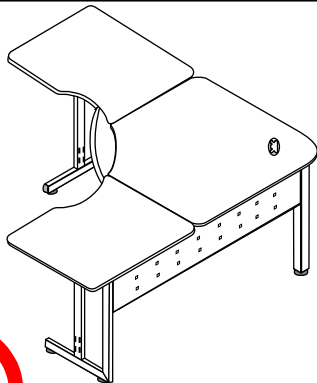


ASSEMBLY INSTRUCTIONS

INSTRUCTIVO DE ENSAMBLE

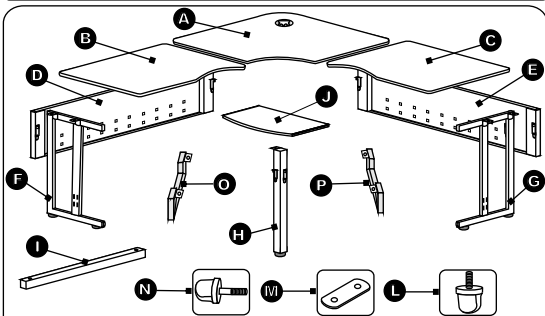
WORK ISLAND 72 X 72 X 29 1/2 IN 55224 ISLA DE TRABAJO 182.5 X 182.5 X 75 CMS



TIME 12 min TIEMPO DE ENSAMBLE
ASSEMBLY TIME

PATENTE EN TRAMITE

PATENT PENDING

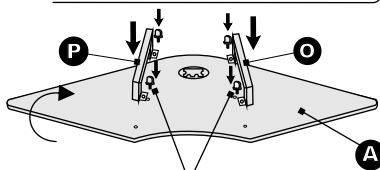
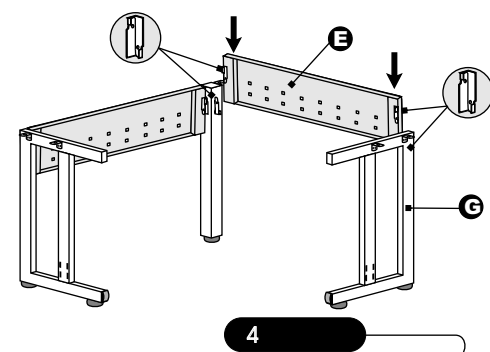
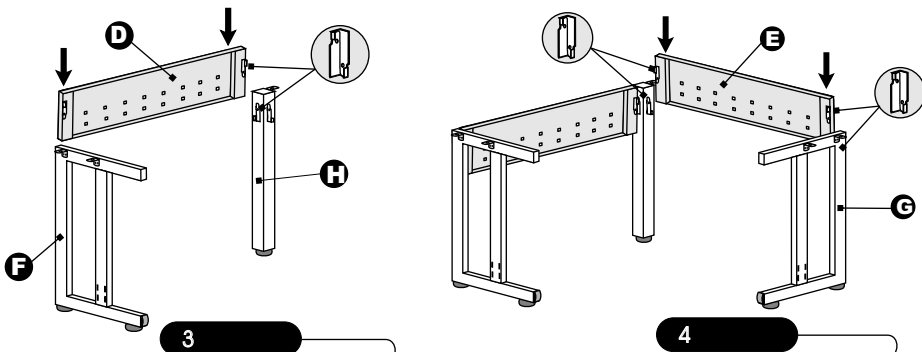
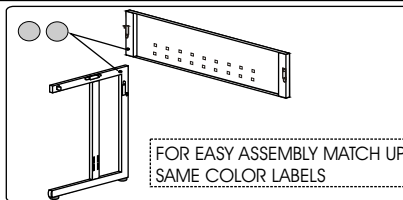


LIST OF PIECES

- A** TOP SHELF..... (1 Pc)
- B** TOP SHELF (LEFT)..... (1 Pc)
- C** TOP SHELF (RIGHT)..... (1 Pc)
- D** MODESTY PANEL (LEFT)..... (1 Pc)
- E** MODESTY PANEL (RIGHT)..... (1 Pc)
- F** SIDE (LEFT)..... (1 Pc)
- G** SIDE (RIGHT)..... (1 Pc)
- H** CENTER LEG..... (1 Pc)
- I** SUPPORT BEAM..... (1 Pc)
- L** PULL OUT SHELF..... (1 Pc)
- L** KNOB 14.6 mm..... (16 Pcs)
- M** SAFETY PLATE..... (4 Pcs)
- N** SAFETY KNOB 2 1/2 IN..... (2 Pcs)
- O** RUNNER LEFT..... (1 Pc)
- P** RUNNER RIGHT..... (1 Pc)

LISTA DE PARTES

- A** CUBIERTA SUPERIOR..... (1 Pza)
- B** CUBIERTA SUPERIOR IZQUIERDA..... (1 Pza)
- C** CUBIERTA SUPERIOR DERECHA..... (1 Pza)
- D** MARCO CENTRAL IZQUIERDO..... (1 Pza)
- E** MARCO CENTRAL DERECHO..... (1 Pza)
- F** LATERAL IZQUIERDO..... (1 Pza)
- G** LATERAL DERECHO..... (1 Pza)
- H** POSTE CENTRAL..... (1 Pza)
- I** BARRA DE SOPORTE..... (1 Pza)
- L** ENTREPANO DESLIZABLE..... (1 Pza)
- L** REGATÓN DE 14.6 mm..... (16 Pzas)
- M** SOLERA DE SEGURIDAD..... (4 Pzas)
- N** REGATÓN DE 2 1/2 IN..... (2 Pzas)
- O** CORREDERA IZQUIERDA..... (1 Pza)
- P** CORREDERA DERECHA..... (1 Pza)



L safety knob 14.6 mm.
 (regaton de seguridad 14.6 mm)

