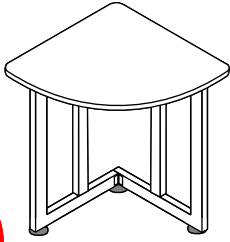


ASSEMBLY INSTRUCTIONS

INSTRUCTIVO DE ENSAMBLE

CORNER CONNECTOR 55107 ESQUINERO CONECTOR



EASY ASSEMBLY
WITHOUT TOOLS

A **T** 5 min ASSEMBLY TIME

PATENTE EN TRAMITE

PATENT PENDING

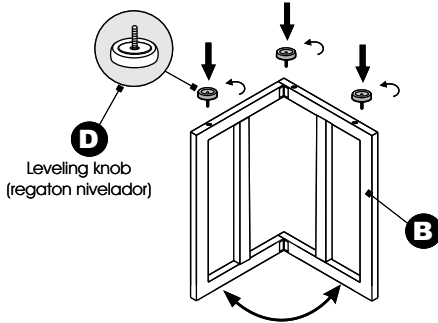
LIST OF PIECES

- A** WORK STATION TOP.....(1 PC)
- B** BASE UNIT.....(1 PC)
- C** SAFETY KNOB ¼ * 2 ½(3 PCS)
- D** LEVELING KNOB.....(3 PCS)

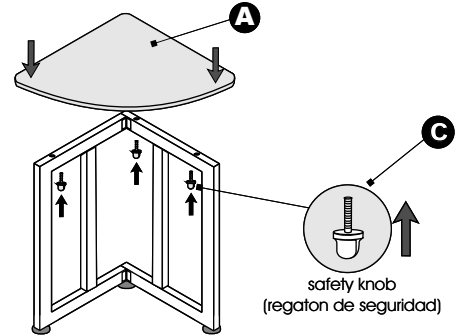
LISTA DE PARTES

- A** CUBIERTA SUPERIOR.....(1 PZ)
- B** ESTRUCTURA.....(1 PZ)
- C** REGATÓN DE SEGURIDAD ¼ * 2 ½.....(3 PZS)
- D** REGATON NIVELADOR.....(3 PZS)

1



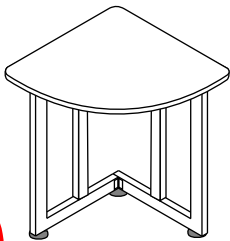
2



ASSEMBLY INSTRUCTIONS

INSTRUCTIVO DE ENSAMBLE

CORNER CONNECTOR 55107 ESQUINERO CONECTOR



EASY ASSEMBLY
WITHOUT TOOLS

A **T** 5 min ASSEMBLY TIME

PATENTE EN TRAMITE

PATENT PENDING

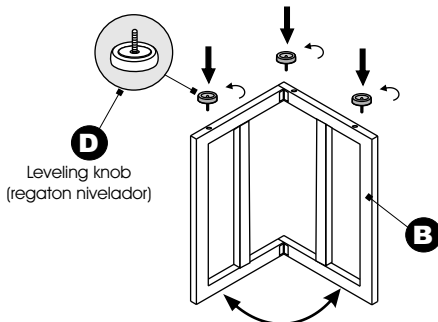
LIST OF PIECES

- A** WORK STATION TOP.....(1 PC)
- B** BASE UNIT.....(1 PC)
- C** SAFETY KNOB ¼ * 2 ½(3 PCS)
- D** LEVELING KNOB.....(3 PCS)

LISTA DE PARTES

- A** CUBIERTA SUPERIOR.....(1 PZ)
- B** ESTRUCTURA.....(1 PZ)
- C** REGATÓN DE SEGURIDAD ¼ * 2 ½.....(3 PZS)
- D** REGATON NIVELADOR.....(3 PZS)

1



2

