

## ASSEMBLY INSTRUCTIONS

INSTRUCTIONS DE MONTAGE

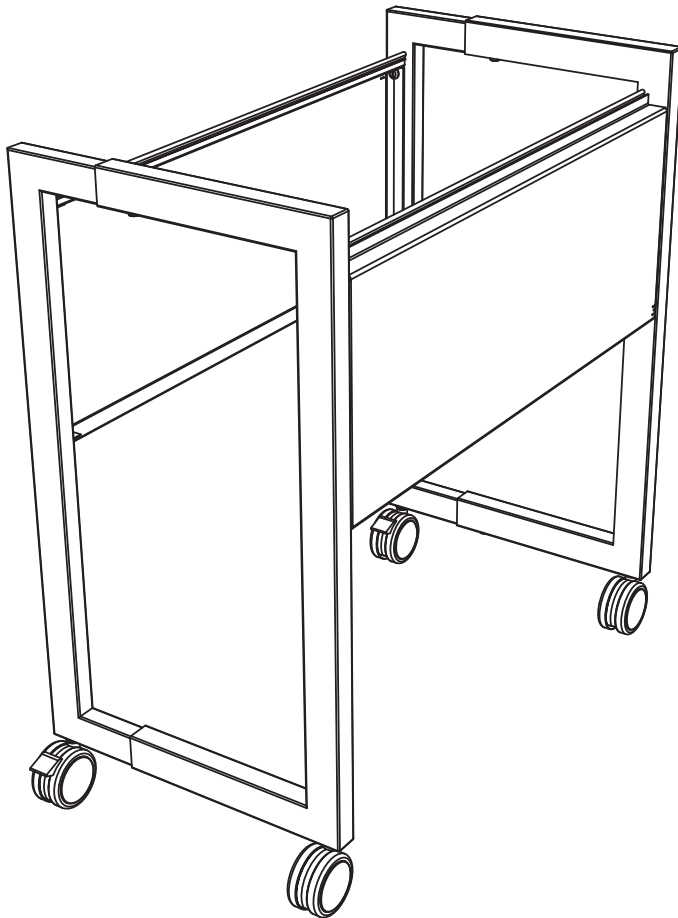
INSTRUCCIONES DE ENSAMBLAJE

# 5352

## Adjustable Mobile File Cart

*Dossier Réglable Mobile Charrette*

*Ajustable Móvil Archivo Carreta*



**NOTE: Cart is adjustable to accommodate letter or legal size hanging files**

*Le charrette est réglable afin de tenir compte de la lettre ou juridique de taille dossiers suspendus*

*Carro ajustable para dar cabida a tamaño carta o legal colgar archivos*

**PRODUCT WARRANTY REGISTRATION** is available online at: [www.safcoproducts.com](http://www.safcoproducts.com)

• L'INSCRIPTION POUR LA GARANTIE DU PRODUIT est disponible sur l'Internet : [www.safcoproducts.com](http://www.safcoproducts.com)

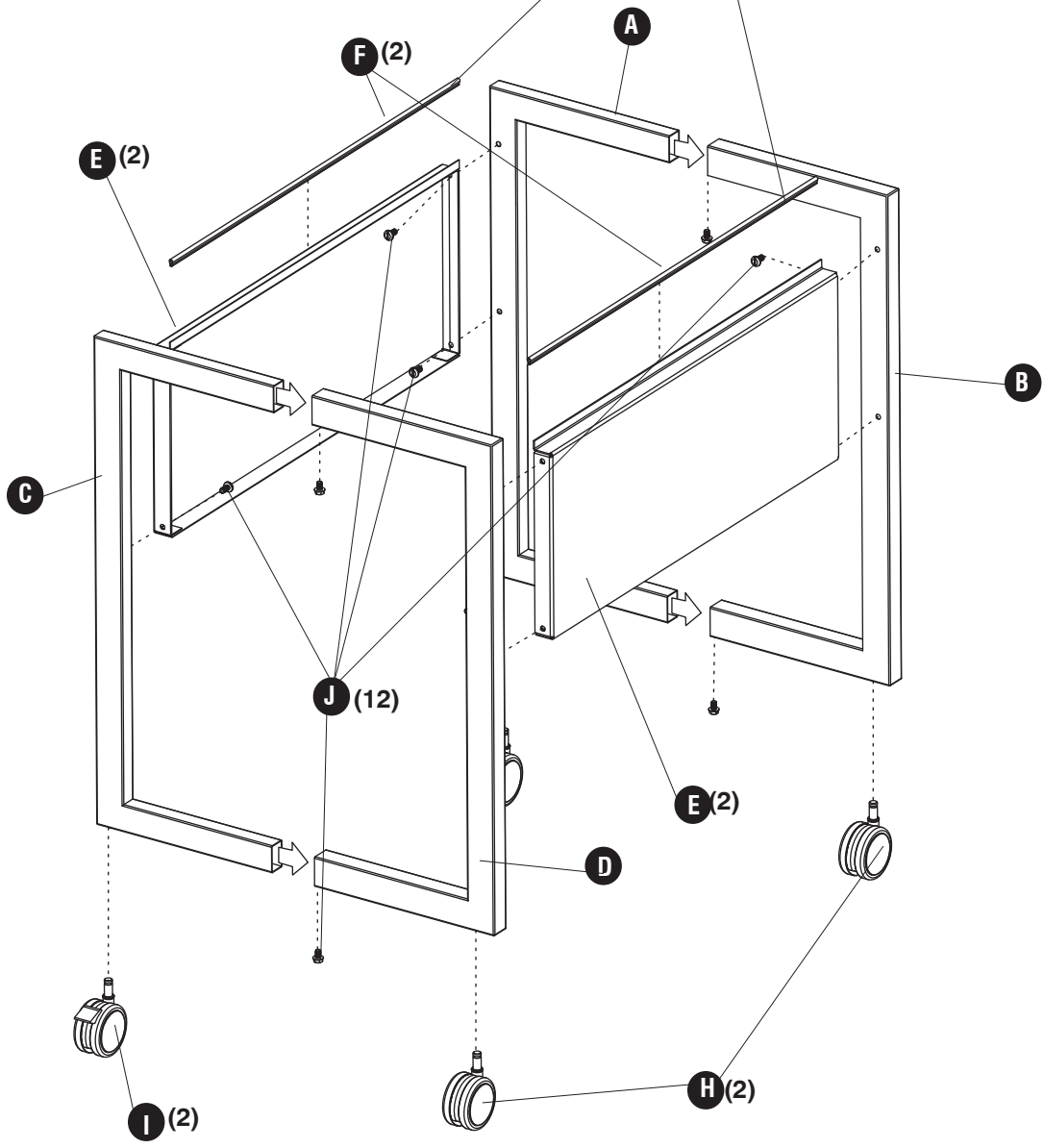
• EI REGISTRO PARA LA GARANTÍA DEL PRODUCTO está disponible en la Internet: [www.safcoproducts.com](http://www.safcoproducts.com)

For questions or concerns, please call **1-800-664-0042**  
available Monday-Friday 7:00 AM to 6:00 PM (Central Time) (English-speaking operators)

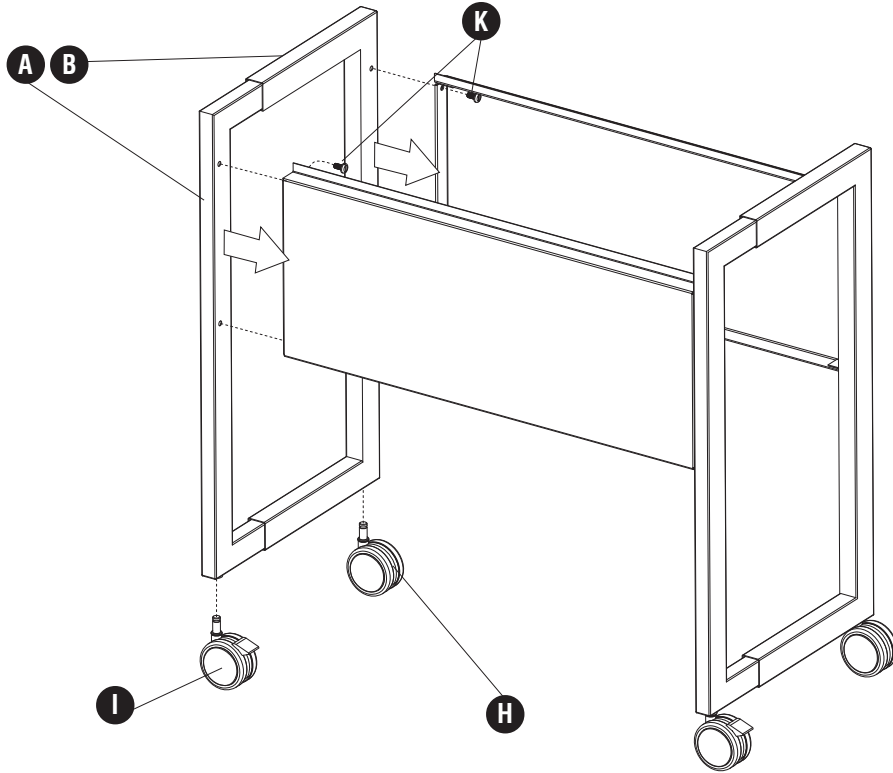
Si vous avez des questions pour poser ou les préoccupations pour exprimer, connecter **au 1-800-664-0042**  
de 7H00 à 18H00 (Heure centrale) (Opérateurs de langue anglaise)

Si usted tiene preguntas o preocupaciones, por favor llame **1-800-664-0042**  
de 7:00 AM a 6:00 PM (Hora Central) (Operadores que hablan inglés)

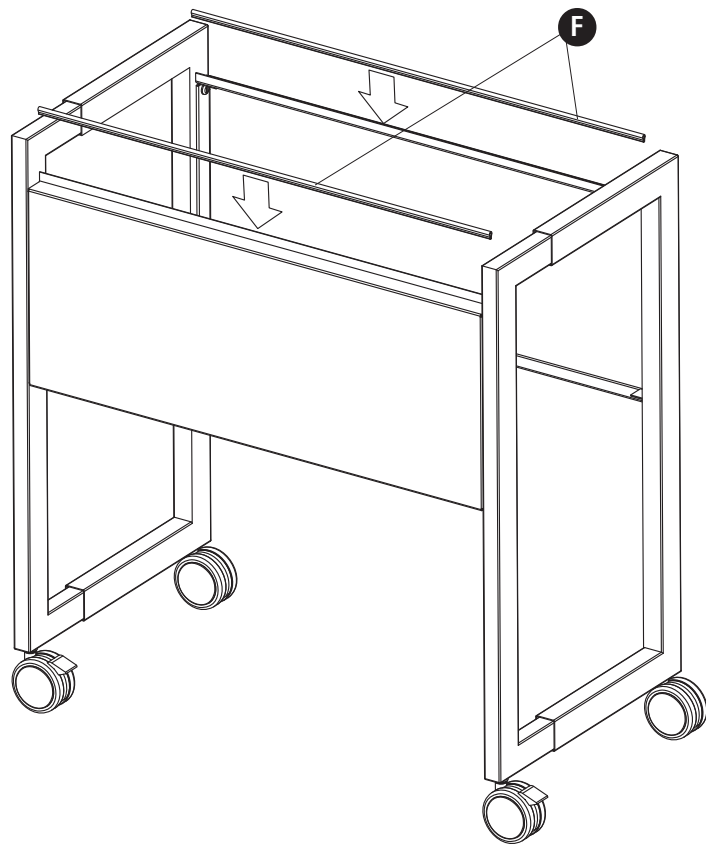
**NOTE: These may be pre-attached**  
*Noter: Ces mai sont pré-joint*  
*Note: Estos pueden venir pre-adjunta*



**3** **H** (1) **I** (1) **J** (4)



**4**



**NOTE: This step only necessary if Rail Sleeves are not preinstalled.**

*Noter: Cette étape n'est nécessaire que si pas Rail Manches sont pas pré-installés.*

*Note: Este paso sólo es necesario si Riel manga es no pre-instalado.*