

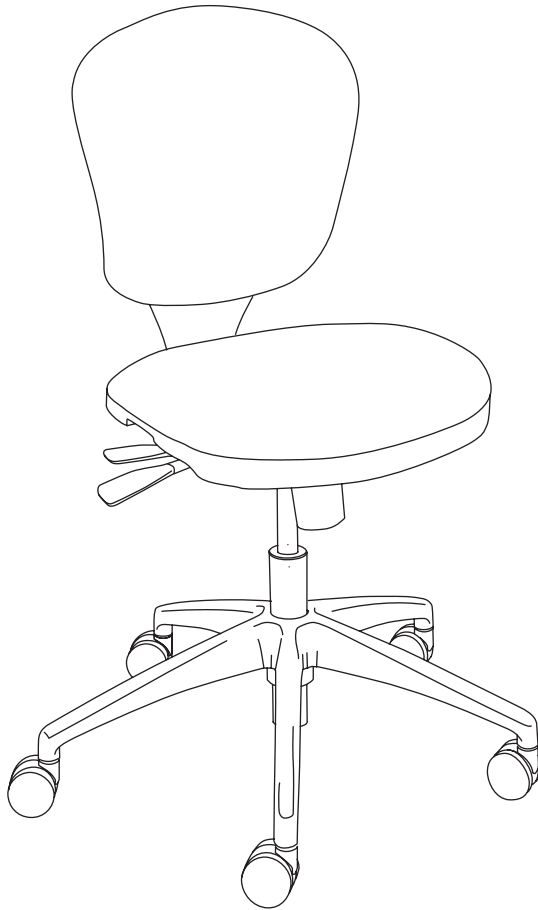


an LDI Company  
New Hope, MN 55428  
www.safcoproducts.com

# ASSEMBLY INSTRUCTIONS

## INSTRUCTIONS DE MONTAGE

## INSTRUCCIONES DE ENSAMBLAJE



# 3444

# Metro™

**Mid Back Task Chair**  
*Chaise avec Mi Dossier-Lit*  
*Silla con el Respaldo Medio*

**PRODUCT WARRANTY REGISTRATION** is available online at: [www.safcoproducts.com](http://www.safcoproducts.com)

• L'INSCRIPTION POUR LA GARANTIE DU PRODUIT est disponible sur l'Internet : [www.safcoproducts.com](http://www.safcoproducts.com)

• EI REGISTRO PARA LA GARANTÍA DEL PRODUCTO está disponible en la Internet: [www.safcoproducts.com](http://www.safcoproducts.com)

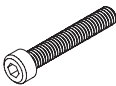



For questions or concerns, please call **1-800-664-0042**  
available Monday-Friday 7:00 AM to 6:00 PM (Central Time) (English-speaking operators)

Si vous avez des questions pour poser ou les préoccupations pour exprimer, connecter **au 1-800-664-0042**  
de 7H00 à 18H00 (Heure centrale) (Opérateurs de langue anglaise)

Si usted tiene preguntas o preocupaciones, por favor llame **1-800-664-0042**  
de 7:00 AM a 6:00 PM (Hora Central) (Operadores que hablan inglés)

**TOOLS REQUIRED: Allen Wrench, Phillips Screwdriver**  
**OUTILS REQUIS : Clef Allen, Tournevis à pointe cruciforme**  
**HERRAMIENTAS REQUERIDAS: Llave Allen, Destornillador Phillips®**

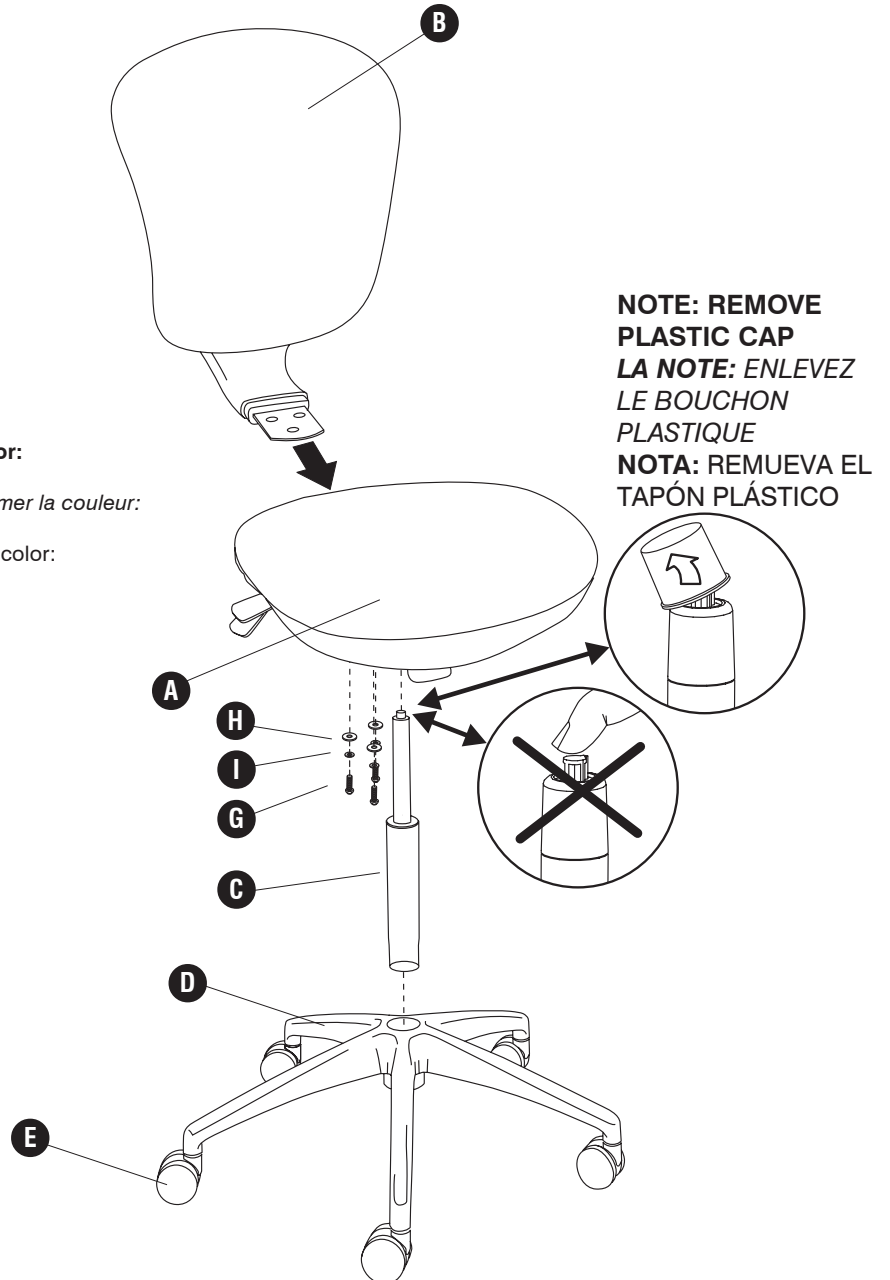
PARTS LIST / LISTE DES PIÈCES / LISTA DE PIEZAS			
CODE / CODIGO	DESCRIPTION / DESCRIPTION / DESCRIPCIÓN	QTY. / QUANTITÉ / CANTIDAD	PART NO. / N° DE PIECE / NO. DE PIEZA
(A)	Seat / Siège / Asiento	1	3444-01\$
(B)	Back / Dossier / Respaldo	1	3444-02\$
(C)	Cylinder / Cylindre / Cilindro	1	3444-11CR
(D)	Base / Base / Base	1	3442-05CR
(E)	Caster / Roulette / Rueda	5	3442-25NC
(F)	Hardware Pack / Paquet matériel / Paquete material	1	3443-19NC

HARDWARE PACK / PAQUET MATÉRIEL / PAQUETE MATERIAL 3443-19NC	
(G)  <b>Screw</b> Vis Tornillo QTY: 3 #7079-27NC	(H)  <b>Washer</b> Rondelle Arandela QTY: 3 #7079-31NC
(I)  <b>Lock Washer</b> Rondelle d'enclenchement Arandela de enganche QTY: 3 #7079-21NC	(J)  <b>Allen Wrench</b> Clef Allen Llave Allen QTY: 1 #7079-33NC

§Note: When corresponding about parts, be sure to state color:  
**Black (BL) or Gray (GR).**

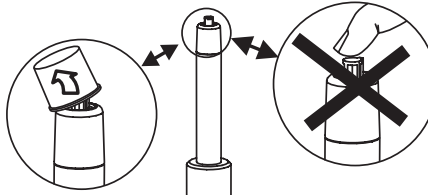
§Noter: Quand correspondre au sujet de parties, soyez sûr d'affirmer la couleur:  
 Noir (BL) ou Gris (GR).

§Note: Al corresponder sobre las piezas, esté seguro declarar el color:  
 Negro (BL) o Gris (GR).

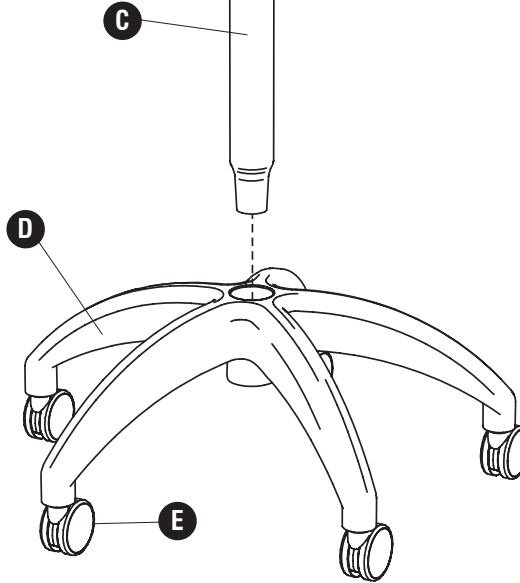


1

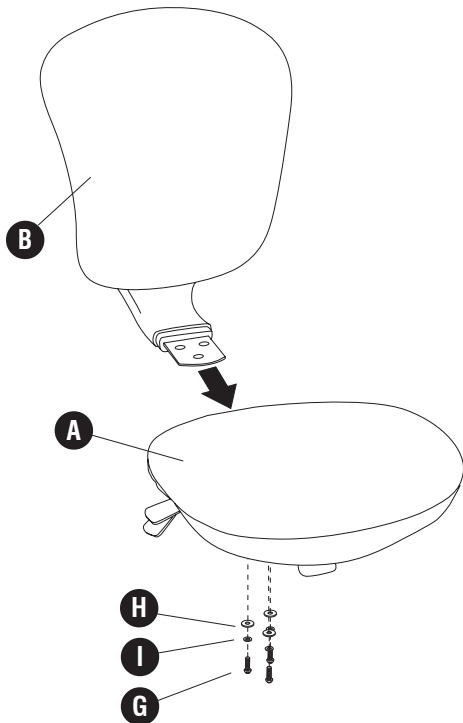
**NOTE: REMOVE PLASTIC CAP**  
**LA NOTE: ENLEVEZ LE BOUCHON**  
**PLASTIQUE**  
**NOTA: REMUEVA EL TAPÓN**  
**PLÁSTICO**



**DO NOT PUSH ON BUTTON AT**  
**THE TOP!**  
**NE POUSSER PAS SUR BOUTON**  
**AU SOMMET !**  
**¡NO EMPUJE EN EL BOTÓN AL**  
**EXTREMO!**



2



3

