

## ASSEMBLY INSTRUCTIONS

### INSTRUCTIONS DE MONTAGE

### INSTRUCCIONES DE ENSAMBLAJE

# 7079

## Vivid™

**Extended Height Chair**  
*Chaise avec haut dossier-lit*  
**Silla con el respaldo alto**



**PRODUCT WARRANTY REGISTRATION** is available online at: [www.safcoproducts.com](http://www.safcoproducts.com)

• L'INSCRIPTION POUR LA GARANTIE DU PRODUIT est disponible sur l'Internet : [www.safcoproducts.com](http://www.safcoproducts.com)

• EI REGISTRO PARA LA GARANTÍA DEL PRODUCTO está disponible en la Internet: [www.safcoproducts.com](http://www.safcoproducts.com)

For questions or concerns, please call **1-800-664-0042**  
available Monday-Friday 7:00 AM to 6:00 PM (Central Time) (English-speaking operators)

Si vous avez des questions pour poser ou les préoccupations pour exprimer, connecter **au 1-800-664-0042**  
de 7H00 à 18H00 (Heure centrale) (Opérateurs de langue anglaise)

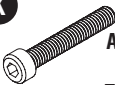



Si usted tiene preguntas o preocupaciones, por favor llame **1-800-664-0042**  
de 7:00 AM a 6:00 PM (Hora Central) (Operadores que hablan inglés)

**TOOLS REQUIRED:** Allen Wrench, Phillips Screwdriver  
**OUTILS REQUIS :** Clef Allen, Tournevis à pointe cruciforme  
**HERRAMIENTAS REQUERIDAS:** Llave Allen, Destornillador Phillips®




PARTS LIST / LISTE DES PIÈCES / LISTA DE PIEZAS			
CODE / CODIGO	DESCRIPTION / DESCRIPTION / DESCRIPCIÓN	QTY. / QUANTITÉ / CANTIDAD	PART NO. / N° DE PIÈCE / NO. DE PIEZA
(A)	<b>Base / Base / Base</b>	1	7080-04BL
(B)	<b>Pump Assembly / L'Assemblage du cylindre / Asamblea del cilindro</b>	1	7079-11NC
(C)	<b>Dust Cover / Pari-poussière/ Guardapolvo</b>	1	7080-14BL
(D)	<b>Seat Assembly / L'Assemblage du siège / Asamblea del asiento</b>	1	7079-01§
(E)	<b>Cushioned Backrest / Dossier / Respaldo</b>	1	7079-02§
(F)	<b>Caster, Set of 5 (pre-installed on Base) / Roulette (Jeu de 5) (pré-installé sur la base) / Rueda (Juego de 5) (pre-instalado en la base)</b>	1	7079-25BL
(G)	<b>Left Armrest / L'Accoudoir gauche / El Brazo izquierdo</b>	1	7079-12BL
(H)	<b>Right Armrest / L'Accoudoir droit / El Brazo derecho</b>	1	7079-13BL
(I)	<b>Hardware Pack / Paquet matériel / paquete material</b>	1	3442-19NC
(J)	<b>Hardware Pack / Paquet matériel / paquete material</b>	1	3442-19NC

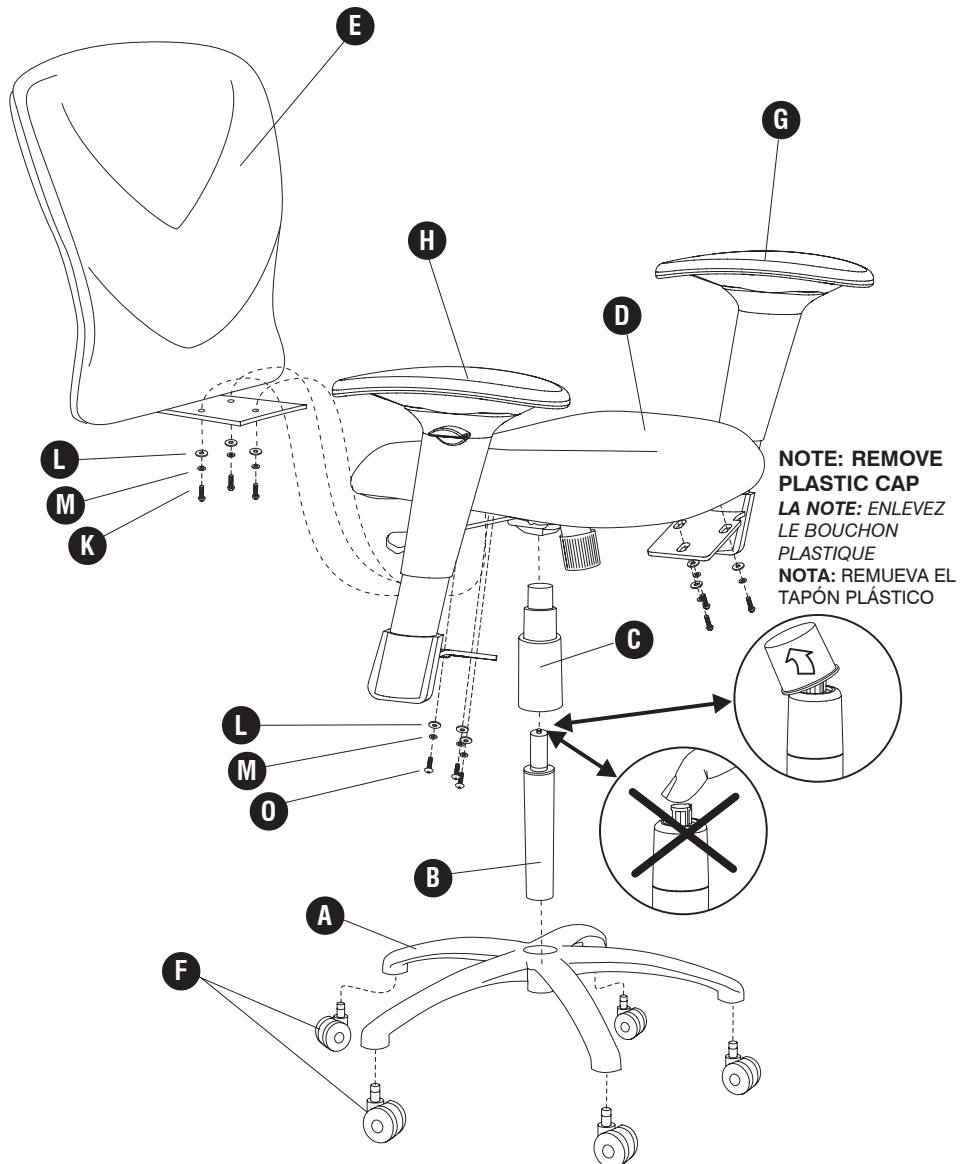
**§Note: When corresponding about parts, be sure to state color: Black (BL), Camel (CM), or Gray (GR).**  
*§Note: Quand correspondre au sujet de parties, soyez sûr d'affirmer la couleur: Noir (BL), Chameau (CM), ou Gris (GR).*  
**§Note: Al correspondre sobre las piezas, esté seguro declarar el color: Negro (BL), Camello (CM), o Gris (GR).**

**HARDWARE PACK / PAQUET MATÉRIEL / PAQUETE MATERIAL 7079-19NC**

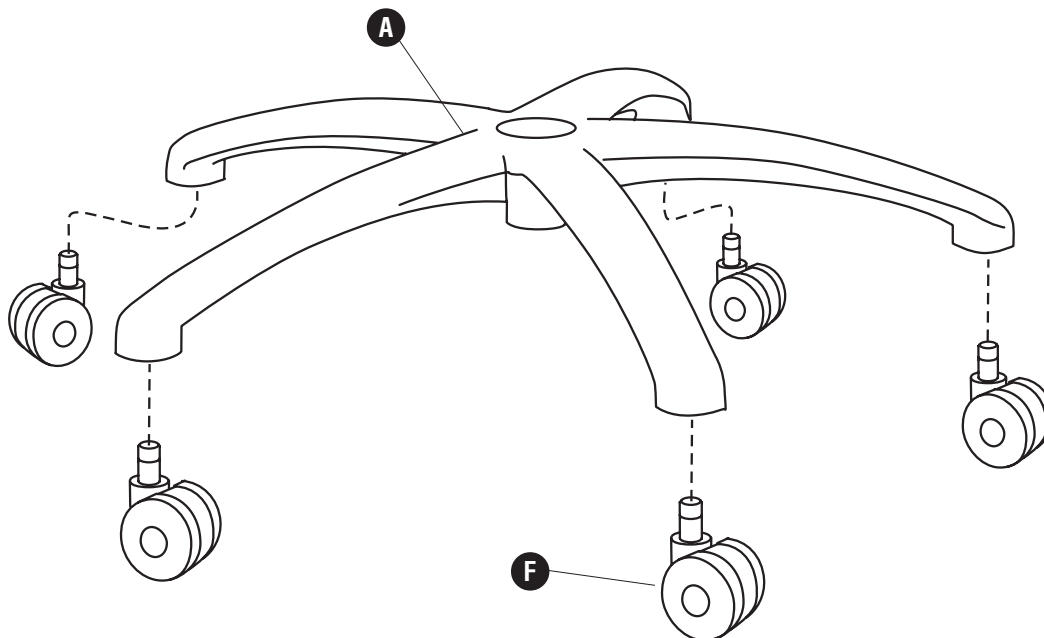
(K)  <b>Allen Screw</b> Vis Allen Tornillo Allen QTY: 3 #7079-27NC	(L)  <b>Washer</b> Rondelle Arandela QTY: 3 #7079-31NC
(M)  <b>Lock Washer</b> Rondelle d'enclenchement Arandela de enganche QTY: 3 #7079-21NC	(N)  <b>Allen Wrench</b> Clef Allen Llave Allen QTY: 1 #7079-33NC

**HARDWARE PACK / PAQUET MATÉRIEL / PAQUETE MATERIAL 7079-99NC**

(O)  <b>Screw</b> Vis Tornillo QTY: 6 #7079-23NC	(L)  <b>Washer</b> Rondelle Arandela QTY: 6 #7079-31NC
(M)  <b>Lock Washer</b> Rondelle d'enclenchement Arandela de enganche QTY: 6 #7079-21NC	



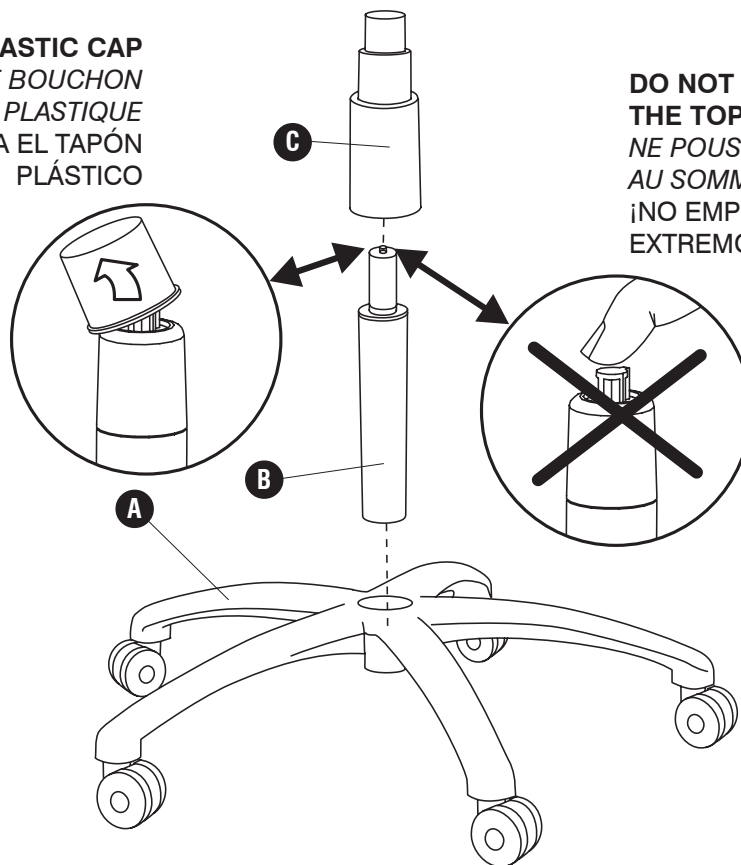
**1** IF CASTERS ARE NOT INSTALLED:  
SI ROULETTES NE SONT PAS INSTALLÉS :  
RUEDAS SI NO ESTÁN INSTALADOS:



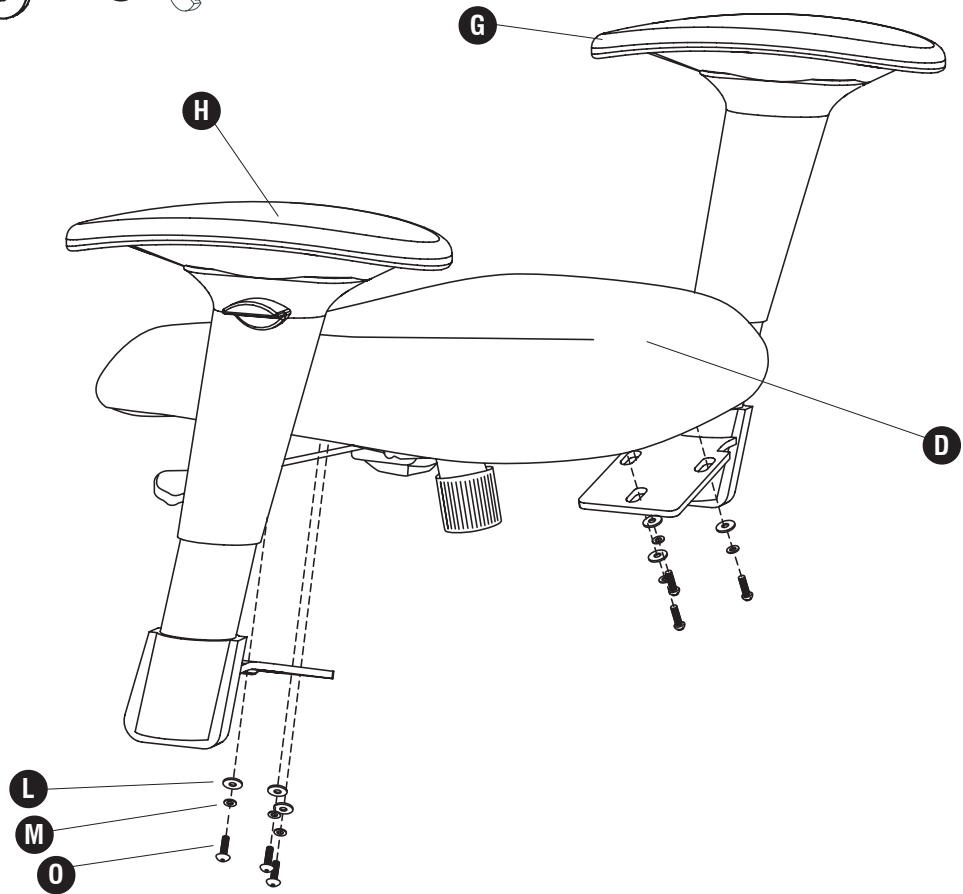
**2**

**NOTE: REMOVE PLASTIC CAP**  
**LA NOTE: ENLEVEZ LE BOUCHON**  
**PLASTIQUE**  
**NOTA: REMUEVA EL TAPÓN**  
**PLÁSTICO**

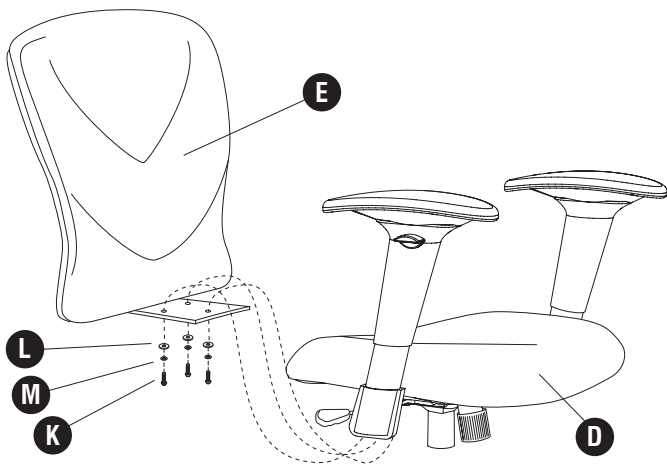
**DO NOT PUSH ON BUTTON AT**  
**THE TOP!**  
**NE POUSSER PAS SUR BOUTON**  
**AU SOMMET !**  
**¡NO EMPUJE EN EL BOTÓN AL**  
**EXTREMO!**



**3** **O** (6) **L** (6) **M** (6)



**4** **K** (3) **L** (3) **M** (3)



**5**

