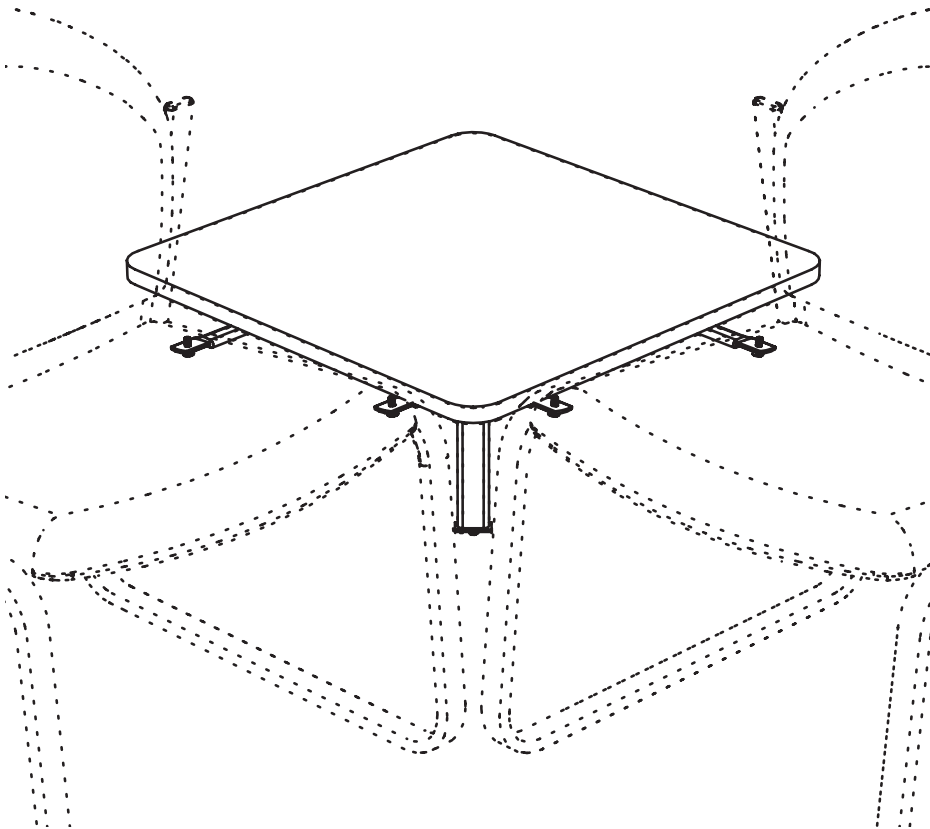


ASSEMBLY INSTRUCTIONS
INSTRUCCIONES DE MONTAGE
INSTRUCCIONES DE ENSAMBLAJE

7998
Forge[®]

Corner Connecting Table
Table à raccordement en coin Urbane[®]
Mesa de conexión de esquina Urbane[®]



PRODUCT WARRANTY REGISTRATION is available online at: www.safcoproducts.com

• L'INSCRIPTION POUR LA GARANTIE DU PRODUIT est disponible sur l'Internet : www.safcoproducts.com

• EI REGISTRO PARA LA GARANTÍA DEL PRODUCTO está disponible en la Internet: www.safcoproducts.com

For questions or concerns, please call **1-800-664-0042**
available Monday-Friday 7:00 AM to 6:00 PM (Central Time) (English-speaking operators)

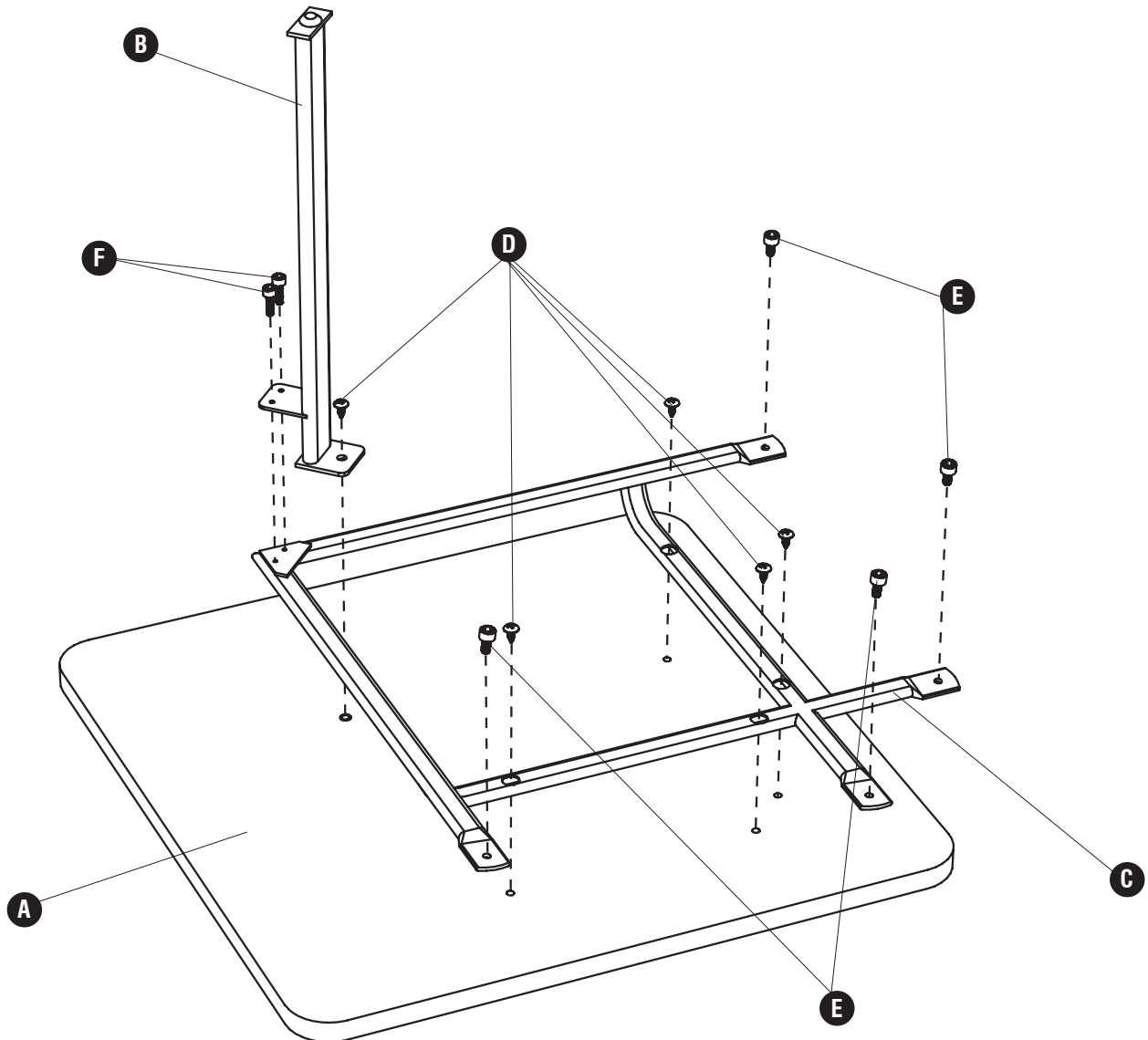
Si vous avez des questions pour poser ou les préoccupations pour exprimer, connecter **au 1-800-664-0042**
de 7H00 à 18H00 (Heure centrale) (Opérateurs de langue anglaise)

Si usted tiene preguntas o preocupaciones, por favor llame **1-800-664-0042**
de 7:00 AM a 6:00 PM (Hora Central) (Operadores que hablan inglés)

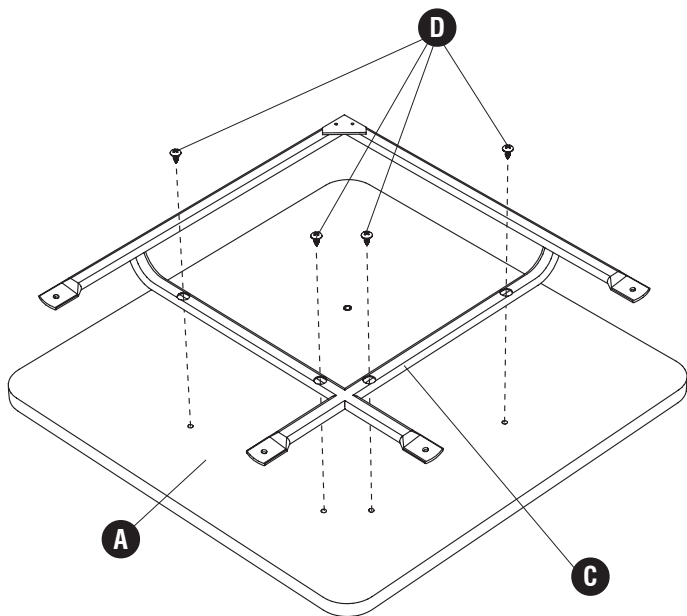
TOOLS REQUIRED: 2 Allen Wrenches (Included), Phillips Screwdriver
OUTILS REQUIS : 2 Clefs Allen (a inclus), tournevis à pointe cruciforme
HERRAMIENTAS REQUERIDAS: 2 llaves hexagonal (incluido), Destornillador Phillips®

Parts List / Liste des Pièces / Lista de Piezas

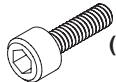
CODE / CODIGO	DESCRIPTION / DESCRIPTION / DESCRIPCIÓN	QTY. / QUANTITÉ / CANTIDAD	PART NO. / N° DE PIECE / NO. DE PIEZA
(A)	Top / Dessus / Tapa	1	7998-01BL
(B)	Leg / La Jambe / La Pierna	1	7998-02BL
(C)	Bracket / Support / Soporte	1	7998-03BL
Hardware Pack / Paquet Matériel / Paquete Material 7998-19NC:			
(D)	Phillips Screw / Vis Cruciforme / Tornillo Phillips	5	7990-23BL
(E)	Short Allen Screw / Petit Vis Allen / Tornillo Allen Pequeña	4	7996-27BL
(F)	Long Allen Screw / Grand Vis Allen / Tornillo Allen Grande	2	7998-27BL
(G)	Small Allen Wrench / Petit Clef Allen / Llave Hexagonal Pequeña	1	7998-24NC
(H)	Large Allen Wrench / Grand Clef Allen / Llave Hexagonal Grande	1	7996-24NC



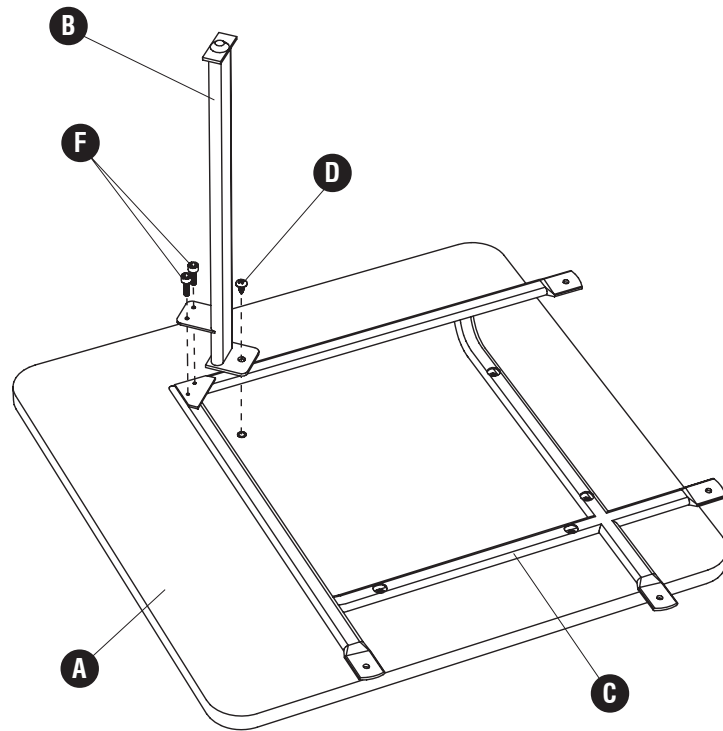
1 **D** (4)



2 **F** (2)



D (1)



3 **E** (4)

