

ASSEMBLY INSTRUCTIONS

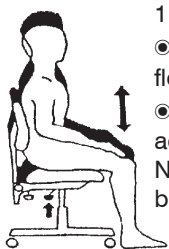
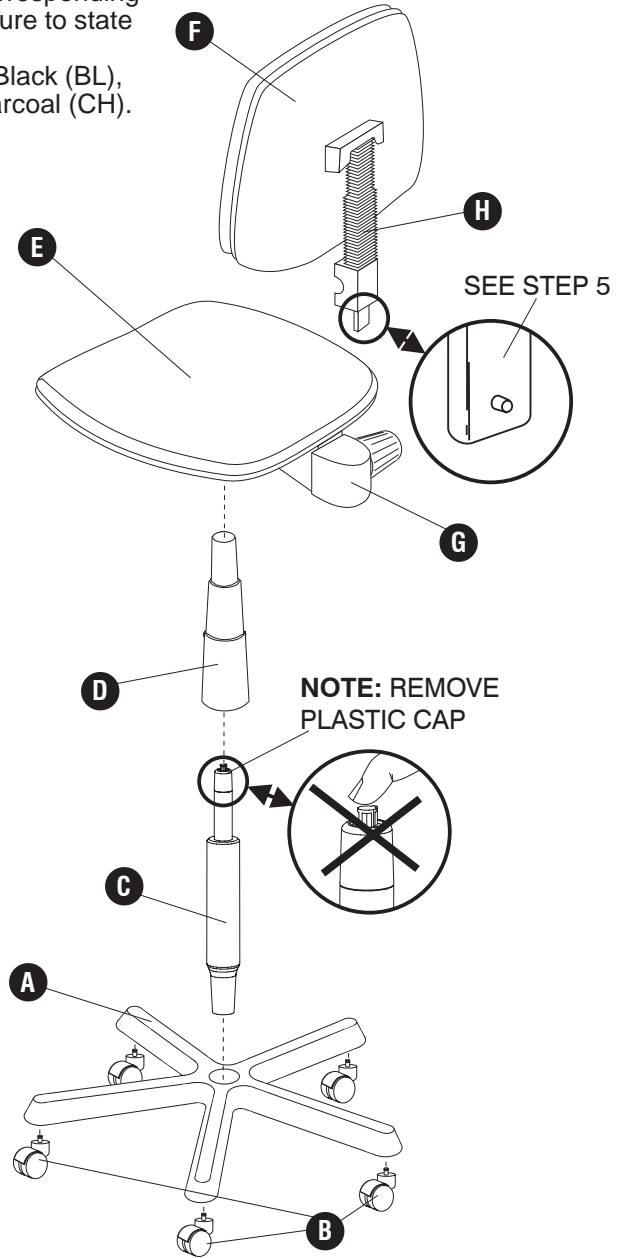
READ THESE INSTRUCTIONS BEFORE STARTING! FOLLOW THE ASSEMBLY PROCEDURES CAREFULLY.

PRODUCT WARRANTY REGISTRATION is available online at: www.safcoproducts.com

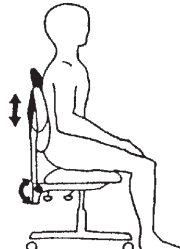
PARTS LIST			
CODE	DESCRIPTION	QTY.	PART NO.
(A)	Base	1	3450-02
(B)	Casters	5	3400-75
(C)	Cylinder	1	5102-11
(D)	Cylinder Cover	1	3450-14
(E)	Seat Assembly	1	
	Cloth		3455-01§
(F)	Back Rest Assembly	1	
	Cloth		3455-03§
	Vinyl		3449-01BL
	Vinyl		3449-03BL
NOTE: The following are pre-assembled; no installation necessary			
(G)	Seat Mechanism	1	3455-55
(H)	Seat Bellows	1	3455-64

§ Note: When corresponding about parts, be sure to state color: Burgundy (BG), Black (BL), Blue (BU) or Charcoal (CH).

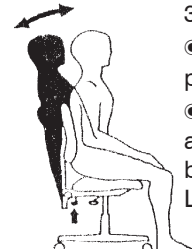
- Turn the Base (A) upside down and insert the five Casters (B) into the ends of the Base spokes. Turn the Base right side up.
- Insert the Cylinder (C) into the Base, tapered end down. Secure the Cylinder by applying a little downward pressure. **DO NOT PUSH ON BUTTON AT THE TOP!**
- Slide the Cylinder Cover (D) over the Cylinder. Place the Seat Assembly (E) onto the Cylinder. Press down firmly (or sit) to lock into place.
- Start to insert the support bar of the Back Rest Assembly (F) into the open top end of the Seat Mechanism (G) (slide the Bellows (H) up onto the support bar to get it out of the way during this step).
- Push in the small button at the end of the support bar and slide the Back Rest support bar through the Seat Mechanism opening. Push the Back Rest down as far as possible and adjust the end of the Bellows around the Seat Mechanism.
- Adjust the chair height, back rest height and back rest angle as needed, following the instructions shown below.



- Adjust height of chair:
 - Keep feet flat on the floor.
 - With lever on right side, adjust height so you feel NO pressure under the back of your thighs.



- Adjust height of backrest:
 - Sit deep into the chair.
 - By turning the right rear knob, you can position the backrest to your comfort level.
 - Tighten knob to fix the backrest in place.



- Adjust the backrest angle:
 - Sit deep into the chair and place feet flat on the floor.
 - Push right rear lever to adjust backrest forward or back to your desired angle. Lift Lever.

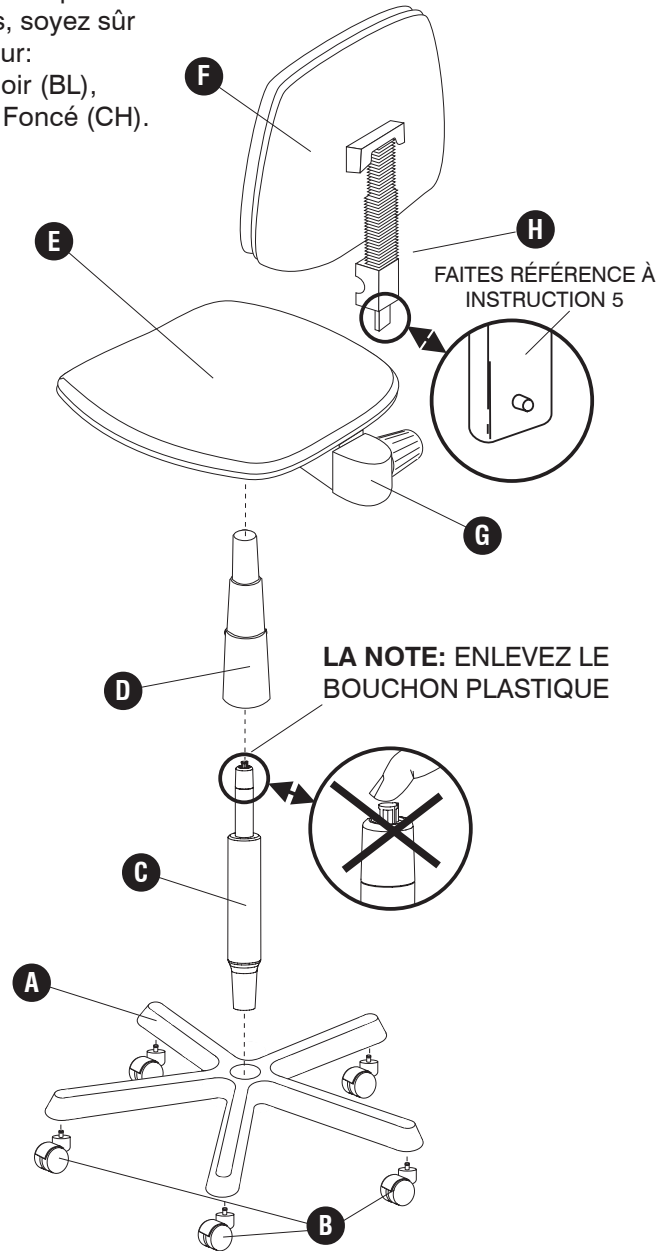
INSTRUCTIONS DE MONTAGE

LIRE CES INSTRUCTIONS AVANT DE COMMENCER LE MONTAGE! SUIVRE LES ÉTAPES DE MONTAGE AVEC SOIN.

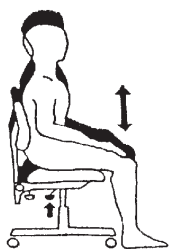
Le formulaire d'inscription de garantie du produit est disponible à : www.safcoproducts.com

LISTE DES PIÈCES			
CODE	DESCRIPTION	QTÉ.	N° DE PIÈCE
(A)	Base	1	3450-02
(B)	Roues	5	3400-75
(C)	Cylindre pneumatique	1	5102-11
(D)	housse pour le Cylindre (3 pièce)	1	3450-14
(E)	L'assemblage du siège	1	
	Tissu		3455-01§
(F)	L'assemblage de dossier-lit	1	
	Tissu		3455-03§
	Vinyle		3449-03BL
NOTE : Les pièces suivantes se sont déjà assemblées; l'installation n'est pas nécessaire			
(G)	Mécanisme du siège	1	3455-55
(H)	Soufflets du siège	1	3455-64

§ Noter : Quand correspondre au sujet de parties, soyez sûr d'affirmer la couleur: Burgundy (BG), Noir (BL), Bleu (BU) ou Gris Foncé (CH).

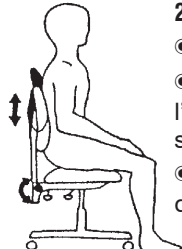


- 1 Tourner la Base (A) sens dessus dessous et insère les cinq Roues (B) dans les fins des rayons de la Base. Situez la Base afin que les roues soient vers le bas.
- 2 Insérer le Cylindre pneumatique (C) dans la base, fin conique en bas. Fixer le Cylindre en appliquant un peu pression descendante. **NE POUSSER PAS SUR BOUTON AU SOMMET !**
- 3 Glisser l'housse pour le Cylindre (D) sur le Cylindre. Placer l'Assemblage du Siège (E) sur l'Assemblage du Cylindre. Presser vers le bas fermement (ou s'assied) fixer dans position.
- 4 Commencer à insérer la bar du support de l'Assemblage de Dossier-lit (F) dans la fin supérieure ouverte du Mécanisme du Siège (G) (glisser le Soufflet (H) en haut sur la barre du support l'éloigner temporairement).
- 5 Insérer le bar du support de l'Assemblage de Dossier-lit (F) dans l'ouverture dans la fin supérieure du Mécanisme du Siège (G). (Glisser le Soufflet (H) en haut sur le bar du support l'éloigner temporairement).
- 6 Ajuster la hauteur de la chaise, hauteur de dossier-lit et angle de dossier-lit comme désiré. Suivre les directives montré dessous.



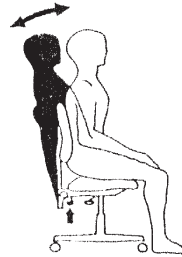
1. Ajustement de la hauteur:

- Asseyez-vous au fond de la chaise et placez vos pieds plat par terre.
- Soulevez le levier et ajustez la hauteur donc vous ne sentez PAS DE pression sous le dos de vos cuisses.



2. Ajuster la hauteur du dossier-lit:

- S'asseoir au fond de la chaise.
- Tourner le bouton du droit à l'arrière pour positionner le dossier-lit à votre niveau de confort.
- Serrer le bouton pour fixer le dossier-lit dans position.



3. Ajuster l'angle du dossier-lit:

- S'asseoir au fond de la chaise et placez vos pieds plat par terre.
- Pousser le levier du droit à l'arrière pour ajuster le dossier-lit au devant ou à l'arrière atteindre l'angle désiré. Soulever le levier.

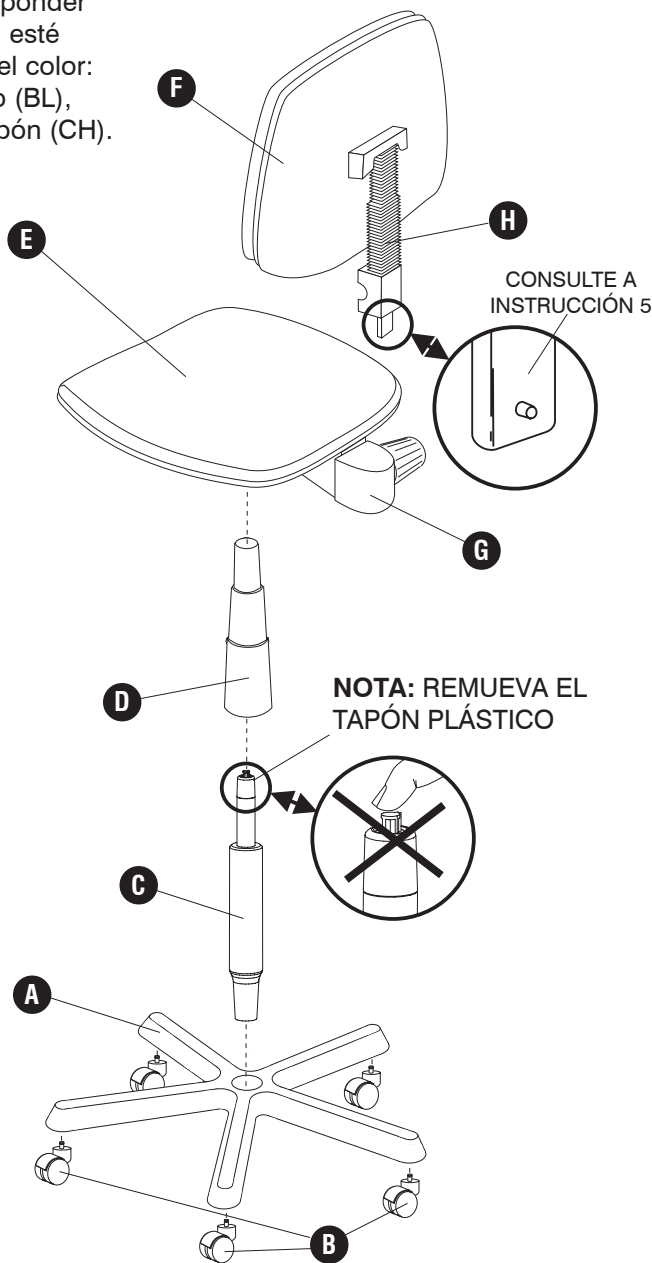
INSTRUCCIONES DE ENSAMBLAJE

LEA ESTAS INSTRUCCIONES ANTES DE EMPEZAR SIGA CUIDADOSAMENTE LOS PROCEDIMIENTOS DE ENSAMBLAJE

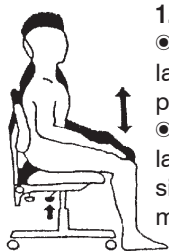
El formulario de Registro de Garantía de Productos está disponible a: www.safcoproducts.com

LISTA DE PIEZAS			
CÓDIGO	DESCRIPCIÓN	CANTIDAD	NO. DE PIEZA
(A)	Base	1	3450-02
(B)	Ruedas	5	3400-75
(C)	Cilindro Neumático	1	5102-11
(D)	Guardapolvo del Cilindro (3-pieza)	1	3450-14
(E)	Asiento Asamblea	1	
	Tejido		3455-01§
(F)	Asamblea Respaldo	1	
	Tejido		3455-03§
	Vinilo		3449-03BL
NOTA: Las piezas siguientes ya se ensamblan; la instalación no es necesaria			
(G)	Asiento Mecanismo	1	3455-55
(H)	Asiento Bramidos	1	3455-64

§ Note: Al corresponder sobre las piezas, esté seguro declarar el color: Vino (BG), Negro (BL), Azul (BU) or Carbón (CH).

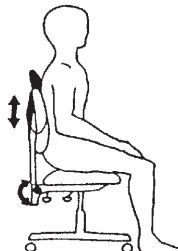


- 1 Revuelva la Base (A) al revés e inserta las cinco Ruedas (el B) en los extremos de los rayos de la Base. Posicione la Base para que las ruedas estén abajo.
- 2 Inserte el Cilindro Neumático (C) en la base, el extremo despullado abajo. Asegure el Cilindro Neumático aplicando la presión un poco descendente. ¡NO EMPUJE EN EL BOTÓN AL EXTREMO!
- 3 Resbale el Guardapolvo para el Cilindro (D) encima del Cilindro Neumático. Posicione la Asiento Asamblea (E) en la Asamblea del Cilindro. Apriete firmemente abajo (o se sienta) para asegurar en la posición.
- 4 Para insertar el bar de apoyo de la Asamblea Respaldo (F) en la apertura en el extremo superior del Asiento Mecanismo (G). (para resbalar los Bramidos (H) a hacia el bar de apoyo para marcharselo temporalmente).
- 5 Empuje en el botón pequeño al final del bar de apoyo y resbale el bar de apoyo para el Respaldo a través de la apertura en el Asiento Mecanismo. Empuje el Respaldo abajo hasta donde posible y ajusta el extremo de los Bramidos alrededor del Asiento Mecanismo.
- 6 Ajuste la altura de la silla, altura del respaldo y ángulo del respaldo como deseado. Para seguir las instrucciones mostradas debajo.



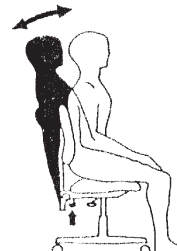
1. Ajuste de la Altura:

- Para sentarse hondo en la silla y ponga sus pies plano en el suelo.
- Eleve la palanca y ajuste la altura para que usted no sienta la presión bajo sus muslos.



2. Ajuste la altura del respaldo:

- Para sentarse hondo en la silla.
- Vuélvase el bulto del derecho al trasero posicionar el respaldo a su nivel de consuelo.
- Aprete el bulto para fijar el respaldo en la posición.



3. Ajuste el ángulo del respaldo:

- Para sentarse hondo en la silla y posicione sus pies llano en el suelo.
- Empuje la palanca del derecho al trasero ajustar el respaldo al frente o al trasero para lograr el ángulo deseado. Alce la palanca.