

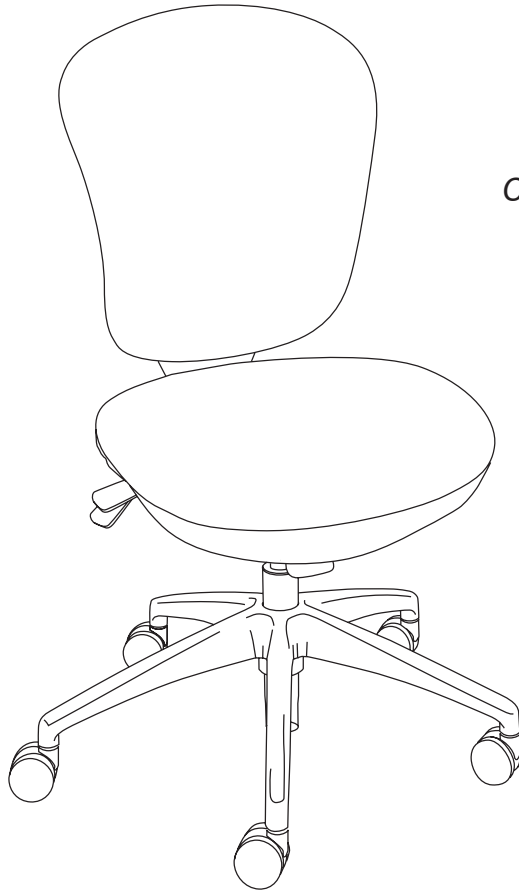


an LDI Company
New Hope, MN 55428
www.safcoproducts.com

ASSEMBLY INSTRUCTIONS

INSTRUCTIONS DE MONTAGE

INSTRUCCIONES DE ENSAMBLAJE



3443

Metro™

High Back Task Chair
Chaise avec Haut Dossier-Lit
Silla con el Respaldo Alto

PRODUCT WARRANTY REGISTRATION is available online at: www.safcoproducts.com

• L'INSCRIPTION POUR LA GARANTIE DU PRODUIT est disponible sur l'Internet : www.safcoproducts.com

• EI REGISTRO PARA LA GARANTÍA DEL PRODUCTO está disponible en la Internet: www.safcoproducts.com

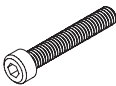



For questions or concerns, please call **1-800-664-0042**
available Monday-Friday 7:00 AM to 6:00 PM (Central Time) (English-speaking operators)

Si vous avez des questions pour poser ou les préoccupations pour exprimer, connecter **au 1-800-664-0042**
de 7H00 à 18H00 (Heure centrale) (Opérateurs de langue anglaise)

Si usted tiene preguntas o preocupaciones, por favor llame **1-800-664-0042**
de 7:00 AM a 6:00 PM (Hora Central) (Operadores que hablan inglés)

TOOLS REQUIRED: Allen Wrench, Phillips Screwdriver
OUTILS REQUIS : Clef Allen, Tournevis à pointe cruciforme
HERRAMIENTAS REQUERIDAS: Llave Allen, Destornillador Phillips®

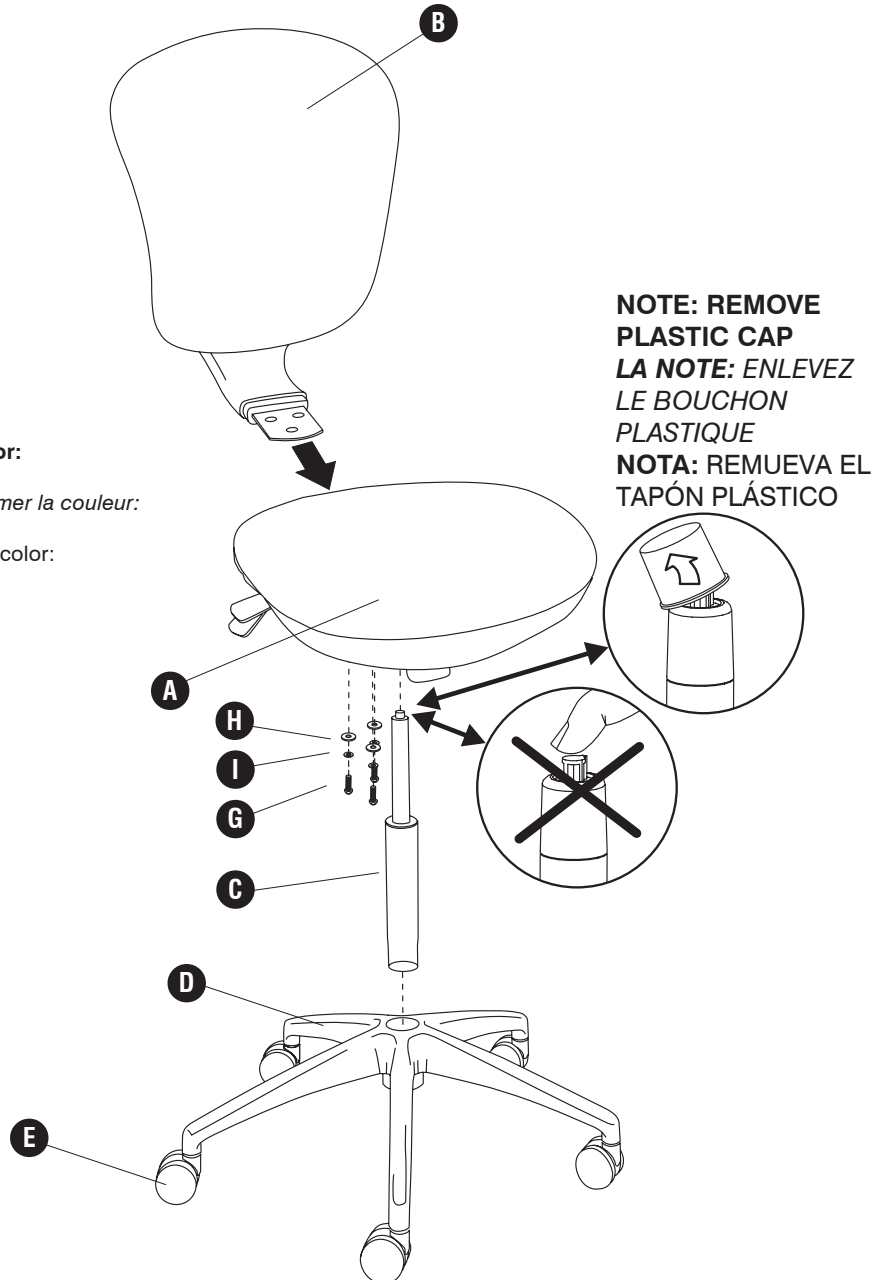
PARTS LIST / LISTE DES PIÈCES / LISTA DE PIEZAS			
CODE / CODIGO	DESCRIPTION / DESCRIPTION / DESCRIPCIÓN	QTY. / QUANTITÉ / CANTIDAD	PART NO. / N° DE PIECE / NO. DE PIEZA
(A)	Seat / Siège / Asiento	1	3443-01\$
(B)	Back / Dossier / Respaldo	1	3443-02\$
(C)	Cylinder / Cylindre / Cilindro	1	3443-11CR
(D)	Base / Base / Base	1	3442-05CR
(E)	Caster / Roulette / Rueda	5	3442-25NC
(F)	Hardware Pack / Paquet matériel / Paquete material	1	3443-19NC

HARDWARE PACK / PAQUET MATÉRIEL / PAQUETE MATERIAL 3443-19NC	
(G)  Screw <i>Vis</i> Tornillo QTY: 3 #7079-27NC	(H)  Washer <i>Rondelle</i> Arandela QTY: 3 #7079-31NC
(I)  Lock Washer <i>Rondelle d'enclenchement</i> Arandela de enganche QTY: 3 #7079-21NC	(J)  Allen Wrench <i>Clef Allen</i> Llave Allen QTY: 1 #7079-33NC

§Note: When corresponding about parts, be sure to state color: **Black (BL) or Gray (GR).**

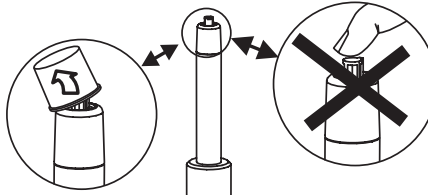
§Noter: Quand correspondre au sujet de parties, soyez sûr d'affirmer la couleur: **Noir (BL) ou Gris (GR).**

§Note: Al corresponder sobre las piezas, esté seguro declarar el color: **Negro (BL) o Gris (GR).**

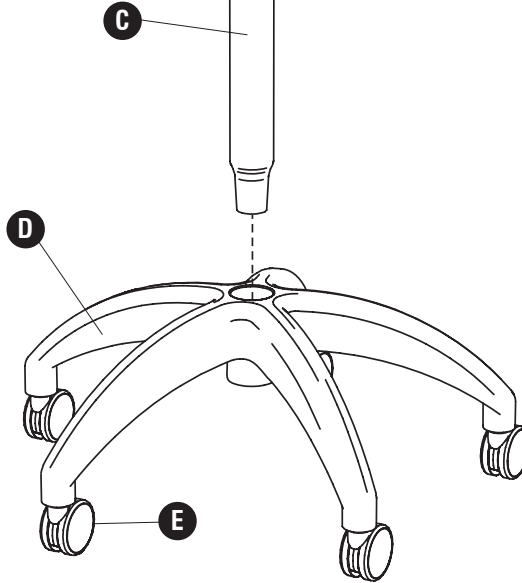


1

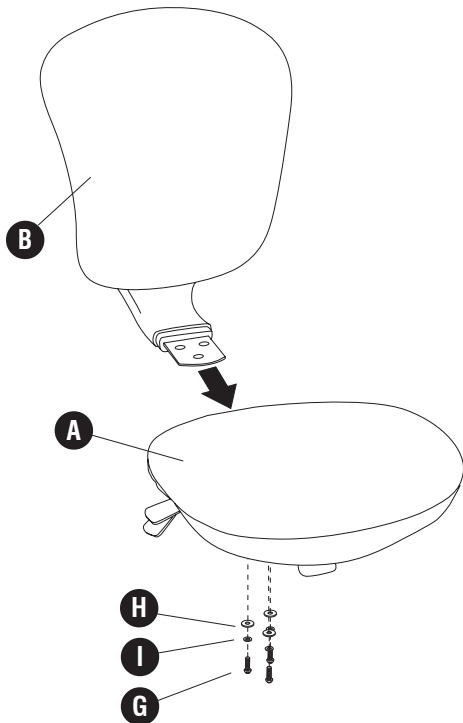
NOTE: REMOVE PLASTIC CAP
LA NOTE: ENLEVEZ LE BOUCHON
PLASTIQUE
NOTA: REMUEVA EL TAPÓN
PLÁSTICO



DO NOT PUSH ON BUTTON AT THE TOP!
NE POUSSER PAS SUR BOUTON
AU SOMMET !
¡NO EMPUJE EN EL BOTÓN AL
EXTREMO!



2



3

