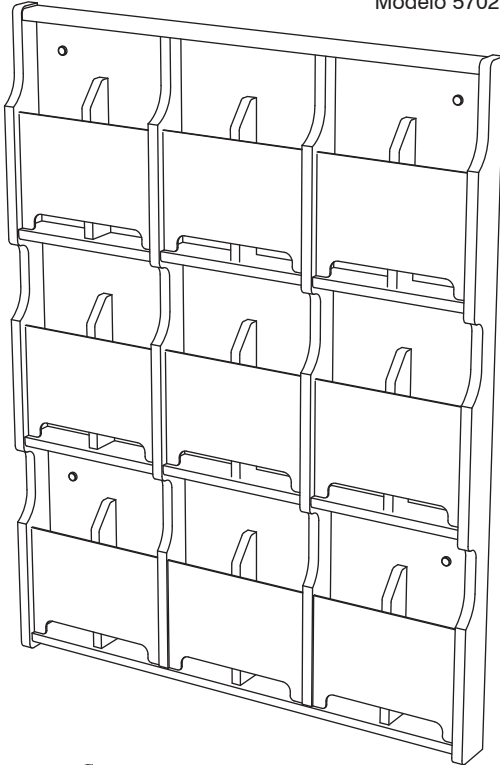


MOUNTING INSTRUCTIONS

INSTRUCTIONS DE SUPPORT

INSTRUCCIONES DEL MONTAJE

Model 5702
Modèle 5702
Modelo 5702



5702, 5703, 5704

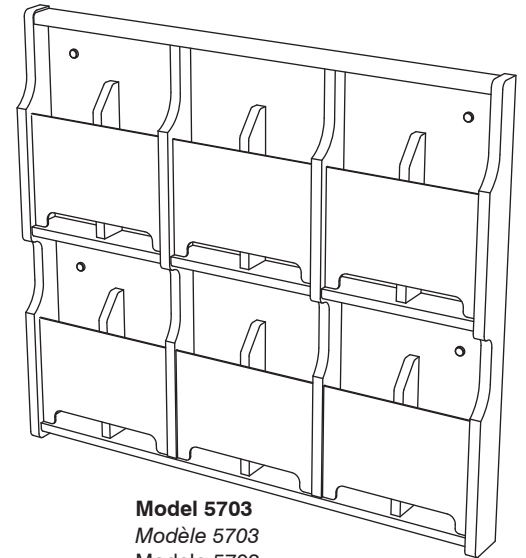
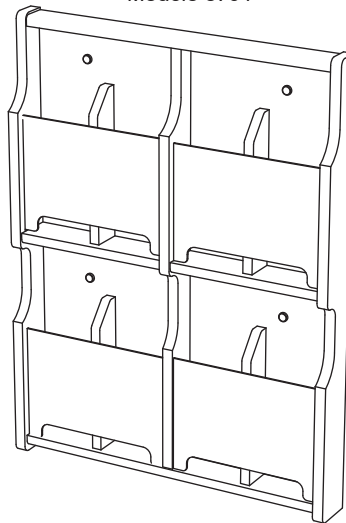
Expose™

Wood Displays

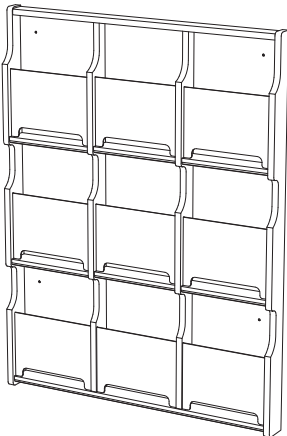
Affichage Unités du Bois

Unidades de Visualización de Madera

Model 5704
Modèle 5704
Modelo 5704



Model 5703
Modèle 5703
Modelo 5703



Model 5702 shown with dividers removed
Modèle 5702 montré avec séparateurs enlevés
Modelo 5702 demostrado con divisores eliminado

PRODUCT WARRANTY REGISTRATION is available online at: www.safcoproducts.com

• L'INSCRIPTION POUR LA GARANTIE DU PRODUIT est disponible sur l'Internet : www.safcoproducts.com

• EI REGISTRO PARA LA GARANTÍA DEL PRODUCTO está disponible en la Internet: www.safcoproducts.com

For questions or concerns, please call **1-800-664-0042**
available Monday-Friday 7:00 AM to 6:00 PM (Central Time) (English-speaking operators)

Si vous avez des questions pour poser ou les préoccupations
pour exprimer, connecter **au 1-800-664-0042**
de 7H00 à 18H00 (Heure centrale) (Opérateurs de langue anglaise)

Si usted tiene preguntas o preocupaciones,
por favor llame **1-800-664-0042**
de 7:00 AM a 6:00 PM (Hora Central) (Operadores que hablan inglés)

TOOLS REQUIRED: Phillips Screwdriver, Pencil, Drill with 3/16" bit, Measuring Tape, Wrench
OUTILS REQUIS: Tournevis à pointe cruciforme, Crayon, Perceuse avec mèche de 5 mm, Mètre ruban, Clé
HERRAMIENTAS REQUERIDAS: Destornillador Phillips®, Lápiz, Taladro con broca de 3/16 pulg., Cinta métrica, Llave

All Models: 2 Packs

Tous les Modèles : 2 Paquets

Todos los Modelos: 2 Paquetes

HARDWARE PACK / PAQUET MATÉRIEL / PAQUETE MATERIAL 4330-69BL			
A	B	C	D
			
Wall Anchor Ancre de mur Ancia de la pared Qty. / Qte. / Cant.: 2 #5705-76NC	Mounting Screw Vis de support Tornillo de montaje Qty. / Qte. / Cant.: 2 #5705-77NC	Special Washer Rondelle spécial Arandela especial Qty. / Qte. / Cant.: 2 #5705-82NC	Screw Cover Couvercle pour les vis Tapa para los tornillos Qty. / Qte. / Cant.: 2 #5705-73BL

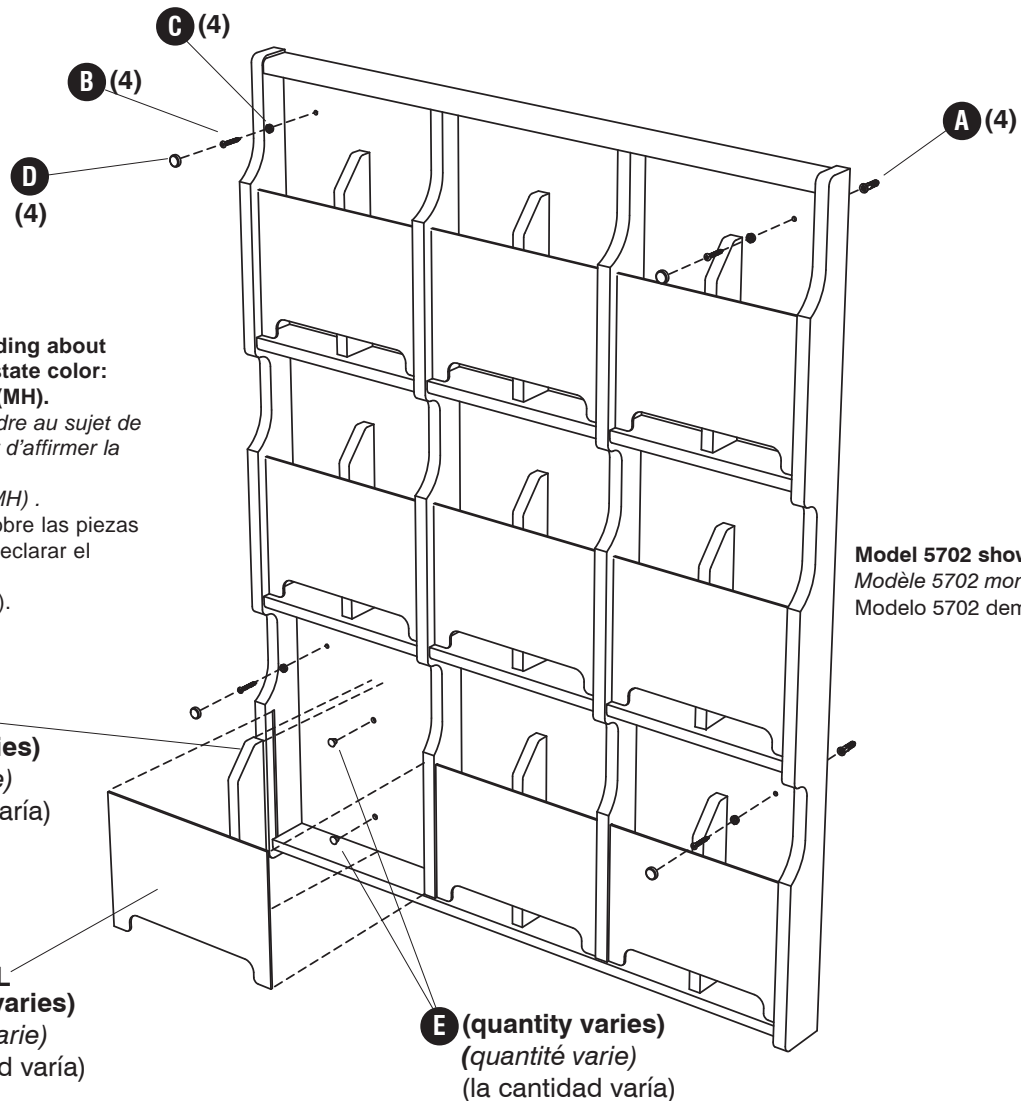
HARDWARE PACK / PAQUET MATÉRIEL / PAQUETE MATERIAL 5702-69BL
E

Hole Plug Couvercle pour les vis Tapa para los tornillos Qty. / Qte. / Cant.: 8 #5702-23BL

Model 5702: 3 Packs
 Modèle 5702 : 3 Paquets
 Modelo 5702: 3 Paquetes

Model 5703: 2 Packs
 Modèle 5703 : 2 Paquets
 Modelo 5703: 2 Paquetes

Model 5704: 1 Pack
 Modèle 5704 : 1 Paquet
 Modelo 5704: 1 Paquete



Model 5702 shown
 Modèle 5702 montré
 Modelo 5702 demostrado

§Note: When corresponding about wood parts, be sure to state color:
Oak (MO) or Mahogany (MH).

§Noter: Quand correspondre au sujet de parties en bois, soyez sûr d'affirmer la couleur:
 Chêne (MO) ou Acajou (MH).

§Note: Al corresponder sobre las piezas de madera, esté seguro declarar el color:
 Roble (MO) o Caoba (MH).

5702-03§
(quantity varies)
 (quantité varie)
 (la cantidad varía)

5702-02CL
(quantity varies)
 (quantité varie)
 (la cantidad varía)

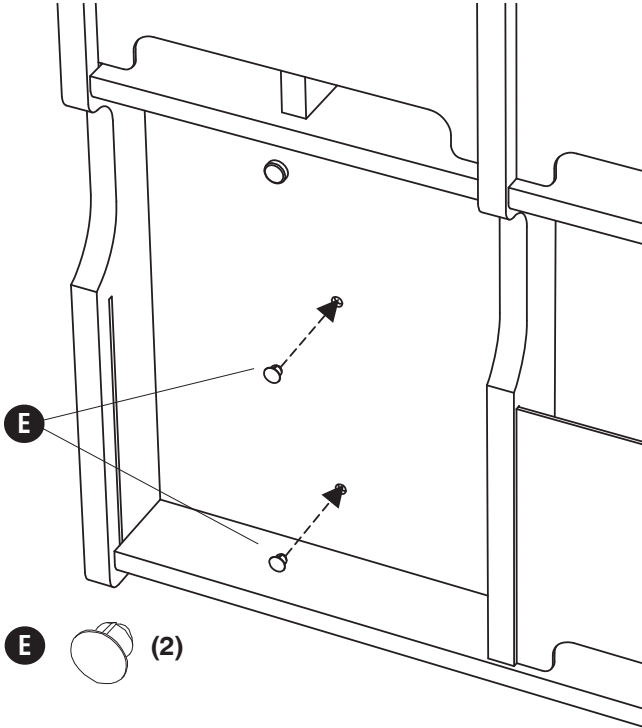
E (quantity varies)
 (quantité varie)
 (la cantidad varía)

To prepare a compartment for magazine size or pamphlet size

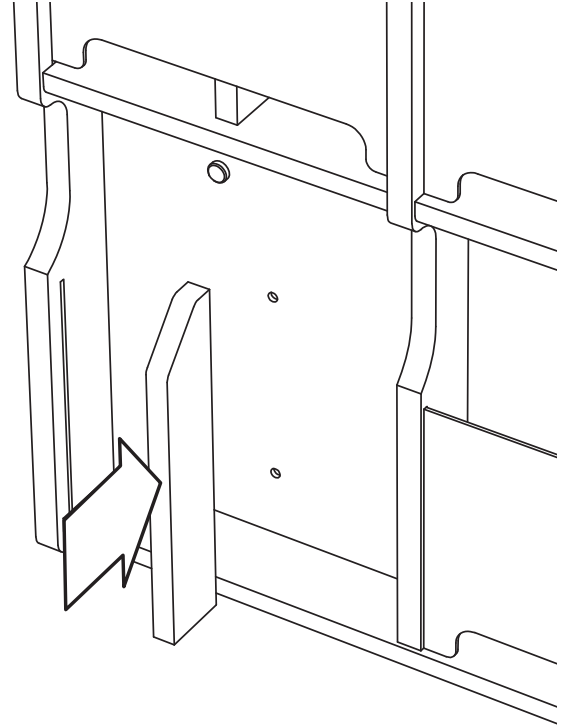
Pour préparer un compartiment pour la taille de magazine ou une brochure taille

Para preparar un compartimento para el tamaño de la revista o el tamaño de folleto

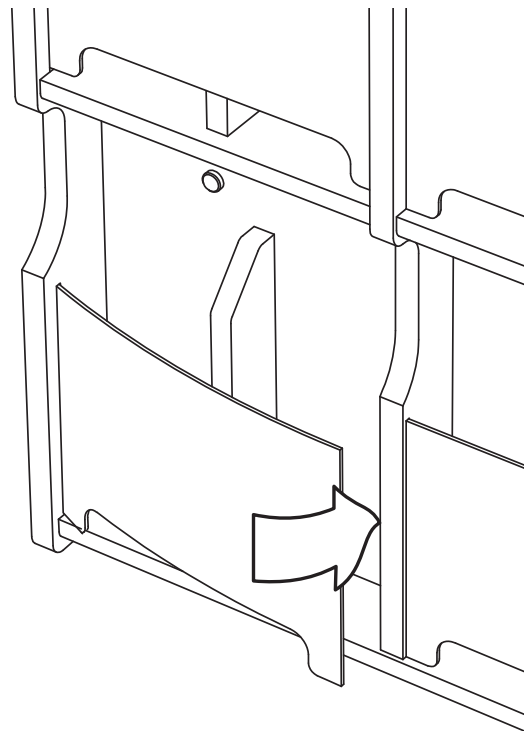
1a to magazine size
à la taille de magazine
al una revista



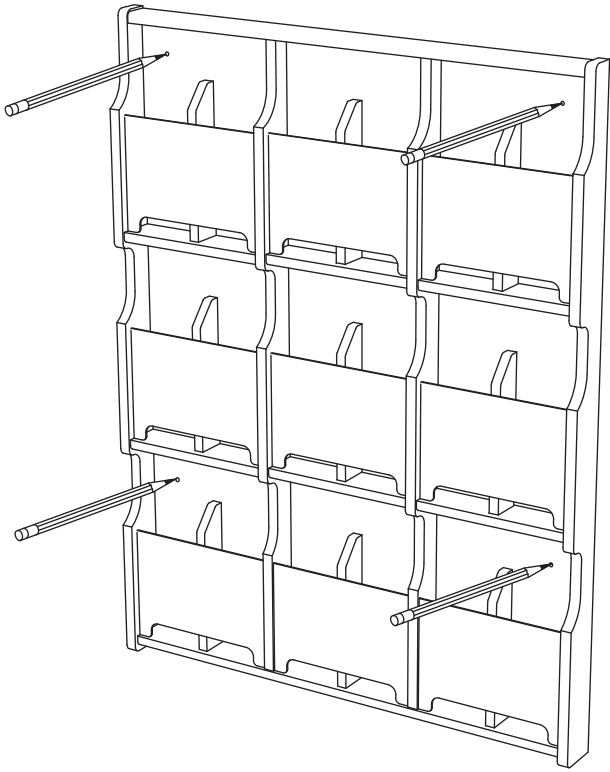
1b to pamphlet size
à la taille de la brochure
al tamaño de folleto




2

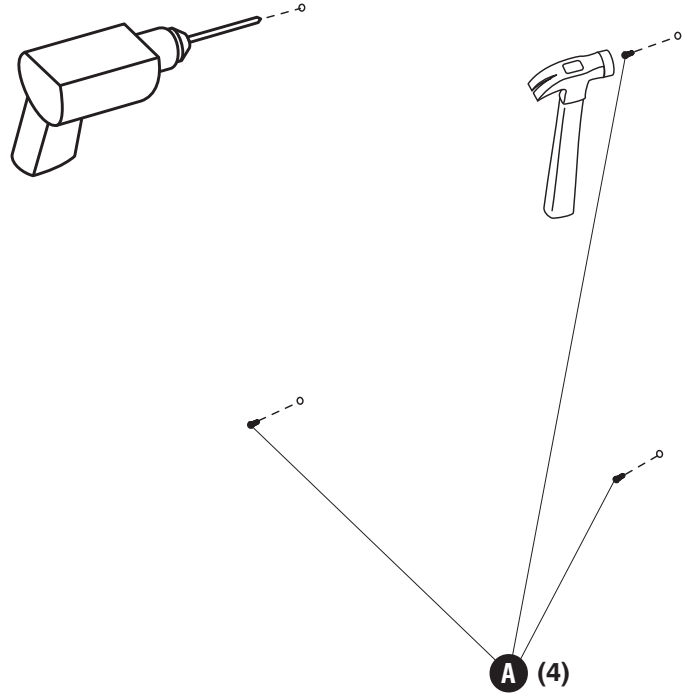


3



4

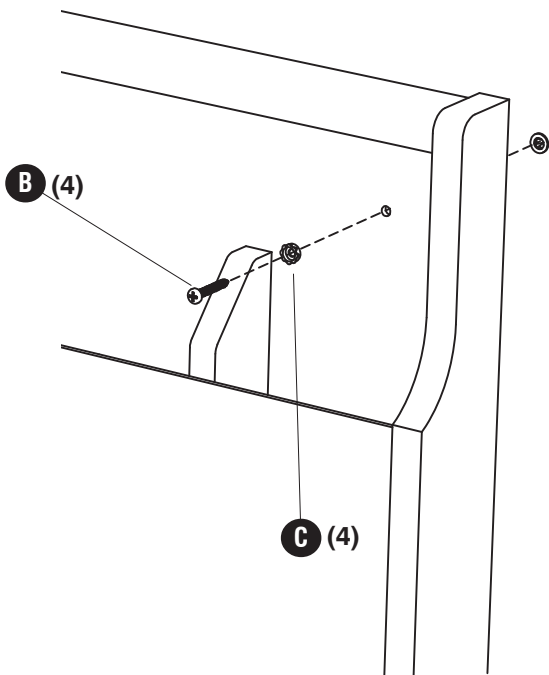
A  (4)



5

B  (4)

C  (4)



6

D  (4)

