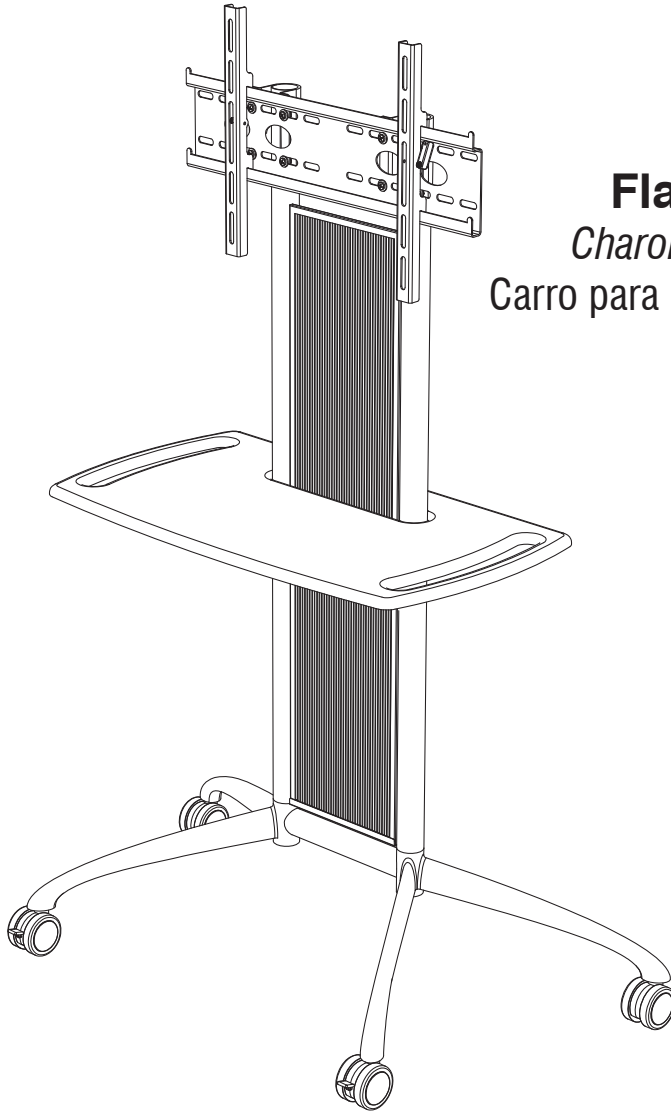


**ASSEMBLY INSTRUCTIONS**  
**INSTRUCTIONS DE MONTAGE**  
**INSTRUCCIONES DE ENSAMBLAJE**



**8926**  
**Impromptu<sup>®</sup>**  
**Flat Panel TV Cart**  
*Charoit téléviseur à écran plat*  
Carro para un televisor de pantalla plana

**PRODUCT WARRANTY REGISTRATION** is available online at: [www.safcoproducts.com](http://www.safcoproducts.com)

• L'INSCRIPTION POUR LA GARANTIE DU PRODUIT est disponible sur l'Internet : [www.safcoproducts.com](http://www.safcoproducts.com)

• EI REGISTRO PARA LA GARANTÍA DEL PRODUCTO está disponible en la Internet: [www.safcoproducts.com](http://www.safcoproducts.com)

For questions or concerns, please call **1-800-664-0042**  
available Monday-Friday 7:00 AM to 6:00 PM (Central Time) (English-speaking operators)

Si vous avez des questions pour poser ou les préoccupations pour exprimer, connecter **au 1-800-664-0042** de 7H00 à 18H00 (Heure centrale) (Opérateurs de langue anglaise)

Si usted tiene preguntas o preocupaciones, por favor llame **1-800-664-0042** de 7:00 AM a 6:00 PM (Hora Central) (Operadores que hablan inglés)

**TOOLS REQUIRED: Phillips Screwdriver**  
**OUTILS REQUIS : Tournevis à pointe cruciforme**  
**HERRAMIENTAS REQUERIDAS: Destornillador Phillips**

**Two People Recommended.**

*On recommande que l'assemblage soit effectué par deux personnes.*  
 Se recomienda dos personas para el ensamblaje.

<b>Parts List / Liste des Pièces / Lista de Piezas</b>			
<b>Code/ Código</b>	<b>DESCRIPTION / DESCRIPTION / DESCRIPCIÓN</b>	<b>Qty./ Qté/ Cant.</b>	<b>Part No./ N° de Pièce / No. de Pieza</b>
(A)	<b>Base / Base / Base</b>	1	8926-04\$
(B)	<b>Left Post / Poteau gauche / Poste izquierdo</b>	1	8926-02\$
(C)	<b>Right Post / Poteau droit / Poste derecho</b>	1	8926-03\$
(D)	<b>Shelf / Étagère / Estante</b>	1	8926-01\$
(E)	<b>Vertical Panel / Panneau vertical / Panel vertical</b>	1	8926-05\$
(F)	<b>Cord Wrap / Enrouleur de cordon / Enrollado del cable</b>	1	8926-15\$
(G)	<b>Mounting Plate / Plaque de montage / Placa de montaje</b>	1	8926-20\$
(H)	<b>Left Bracket / Support gauche / Soporte izquierdo</b>	1	8926-21\$
(I)	<b>Right Bracket / Support droit / Soporte derecho</b>	1	8926-22\$

§ **Note: When corresponding about parts, be sure to state color: Black (BL), or Gray (GR) .**



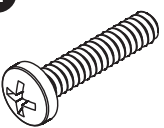





§ *Noter: Quand correspondre au sujet de parties, soyez sûr d'affirmer la couleur: Noir (BL) ou Gris (GR) .*

§ **Note: Al corresponder sobre las piezas, esté seguro declarar el color: Negro(BL) o Gris (GR).**

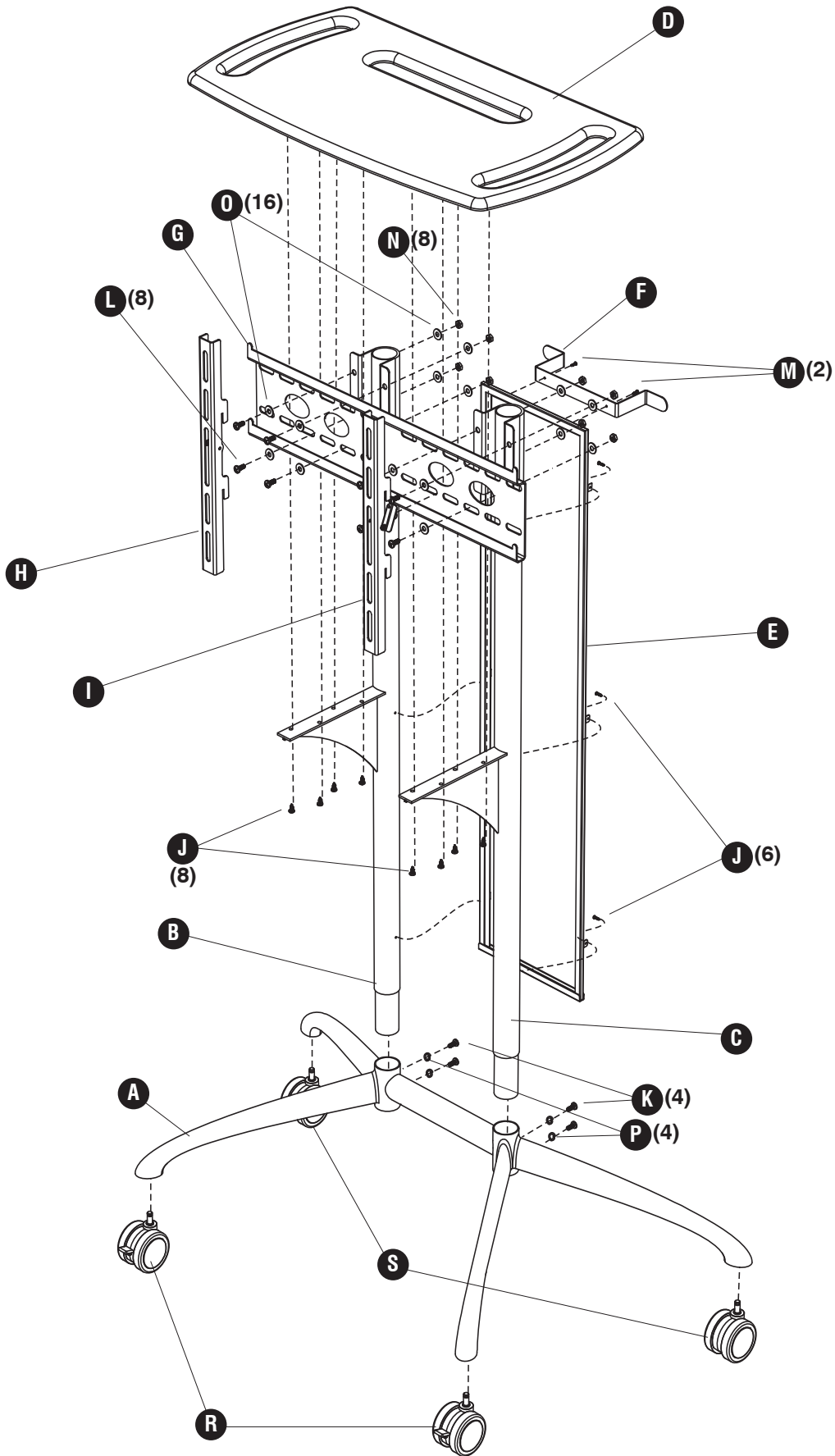
§§**Note: When corresponding about casters, be sure to state color: 2-Tone (NC) or Black (BL).**

§§ *Noter: Quand correspondre au sujet de roues, soyez sûr d'affirmer la couleur: Deux tons (NC) ou Noir (BL).*

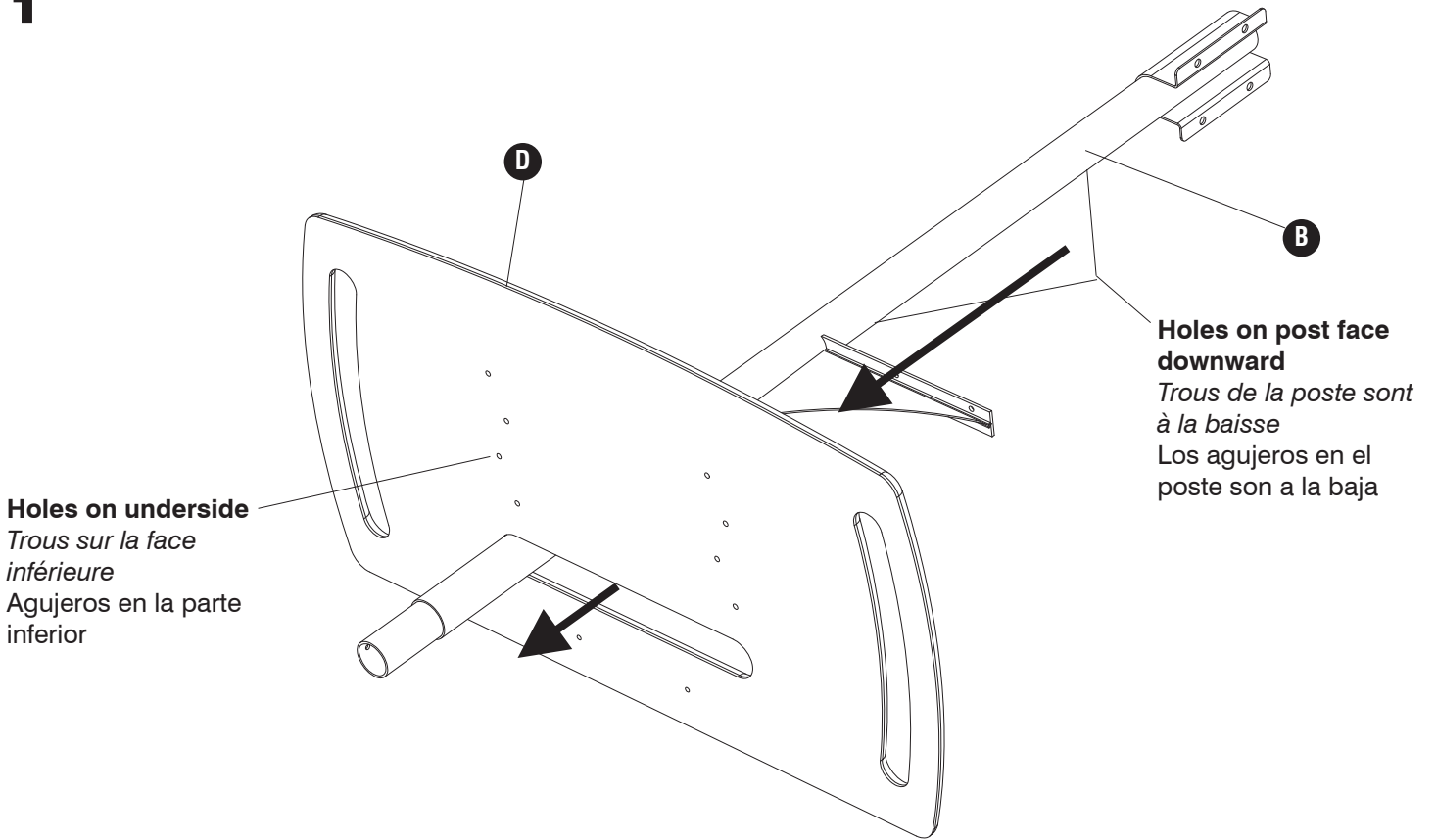
§§ **Note: Al corresponder sobre las ruedas, esté seguro declarar el color: Dos tonos (NC) o Negro (BL).**

<b>Hardware Pack / Paquet Matériel / Paquete Material: 8926-19NC</b>			
<p><b>J</b></p>  <p><b>Medium Screw</b> Vis moyenne Tornillo medio Qty. / Qté. / Cant. 14 8926-23NC</p>	<p><b>K</b></p>  <p><b>Allen Screw</b> Vis Allen Tornillo Allen Qty. / Qté. / Cant. 4 8926-27NC</p>	<p><b>L</b></p>  <p><b>Large Screw</b> Grande vis Tornillo grande Qty. / Qté. / Cant. 8 8926-28NC</p>	<p><b>M</b></p>  <p><b>Small Screw</b> Petite vis Pequeño tornillo Qty. / Qté. / Cant. 2 8926-24NC</p>
<p><b>N</b></p>  <p><b>Large Nut</b> Grande écrou Tuerca grande Qty. / Qte. / Cant.: 8 8926-30NC</p>	<p><b>O</b></p>  <p><b>Washer</b> Rondelle Arandela Qty. / Qte. / Cant.: 16 8926-31NC</p>	<p><b>P</b></p>  <p><b>Lock Washer</b> Rondelle de sécurité Arandela de seguridad Qty. / Qté. / Cant. 4 8926-32NC</p>	<p><b>Q</b></p>  <p><b>Allen Wrench (not shown)</b> Clé Allen (non représenté) Llave Allen (no se muestra) Qty. / Qté. / Cant. 1 8926-34NC</p>

<b>Hardware Pack / Paquet Matériel / Paquete Material: 8926-99\$\$</b>	
<p><b>R</b></p>  <p><b>Caster With Brake</b> Roue avec Frein Rueda con Freno Qty. / Qté. / Cant. 2 8926-26NC</p>	<p><b>S</b></p>  <p><b>Caster Without Brake</b> Roue sans Frein Rueda sin Freno Qty. / Qté. / Cant. 2 8926-25NC</p>



1

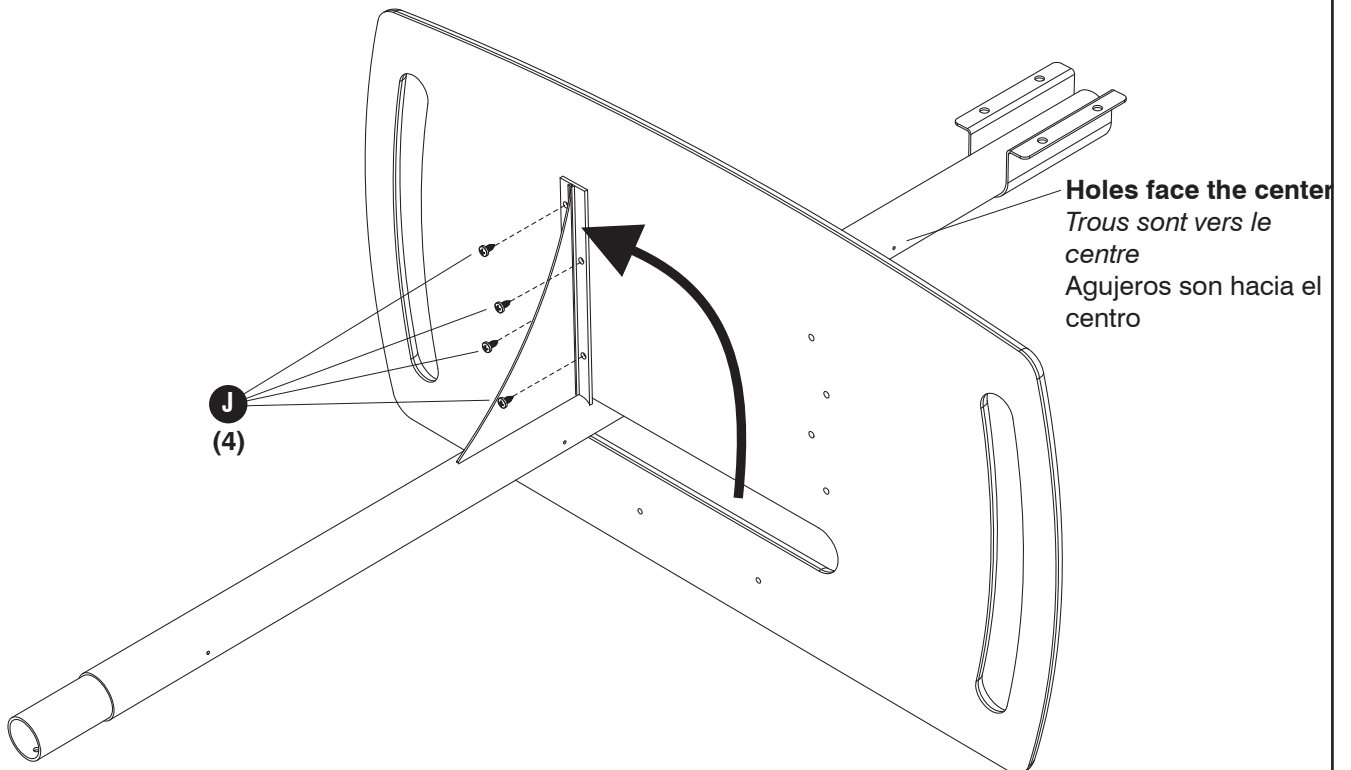


2

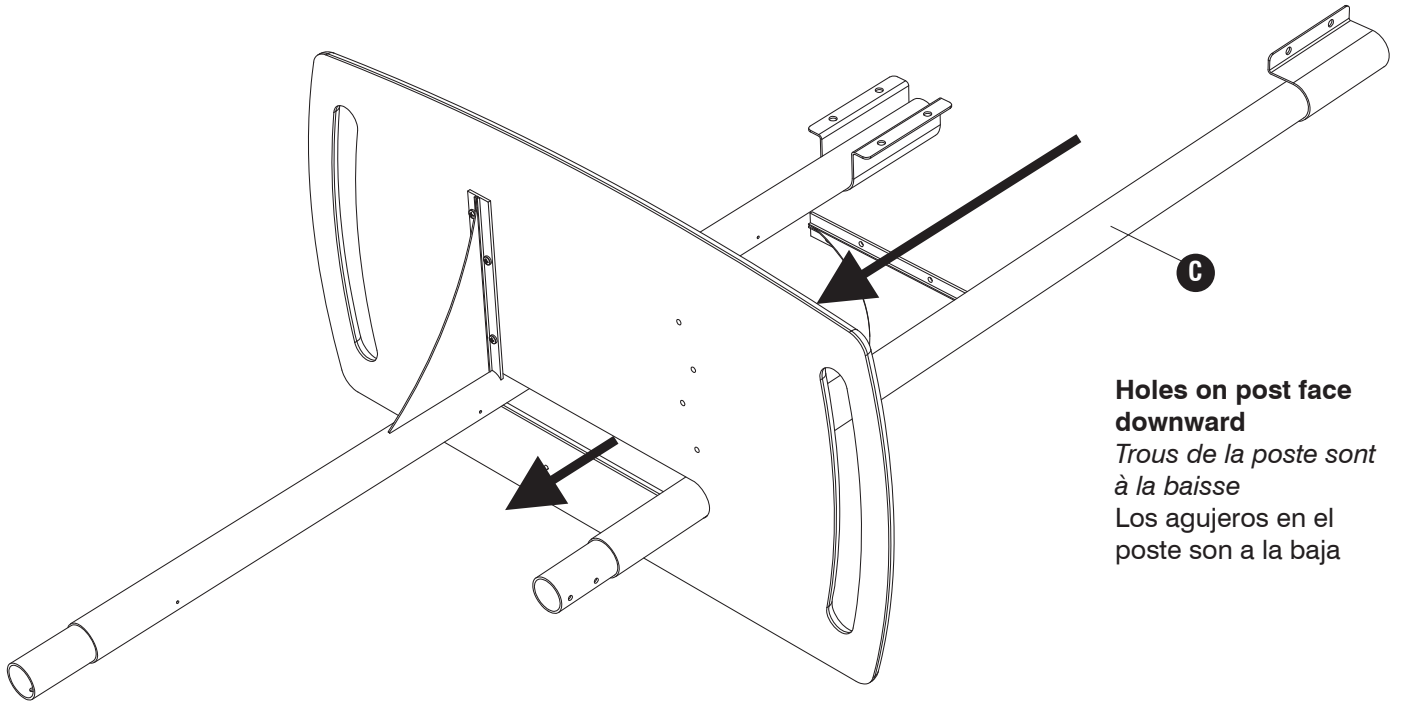
J



(4)



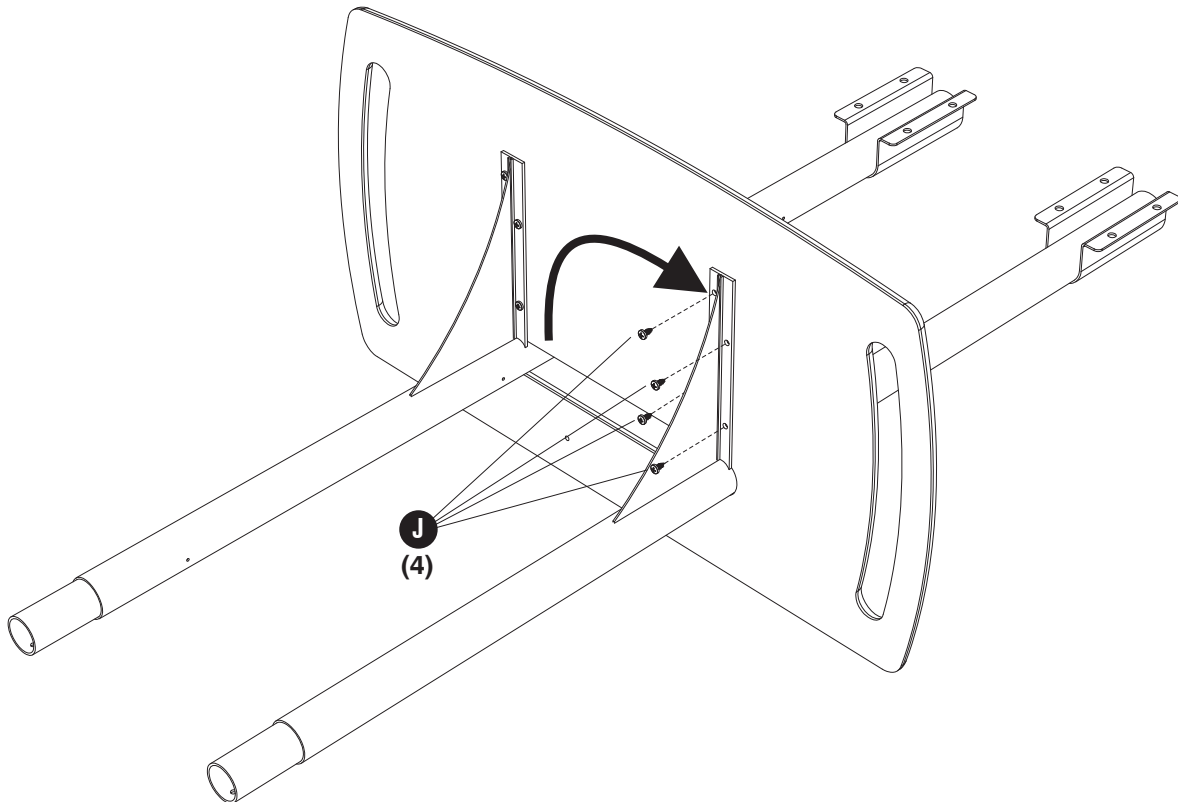
3



**Holes on post face downward**  
*Trous de la poste sont à la baisse*  
Los agujeros en el poste son a la baja

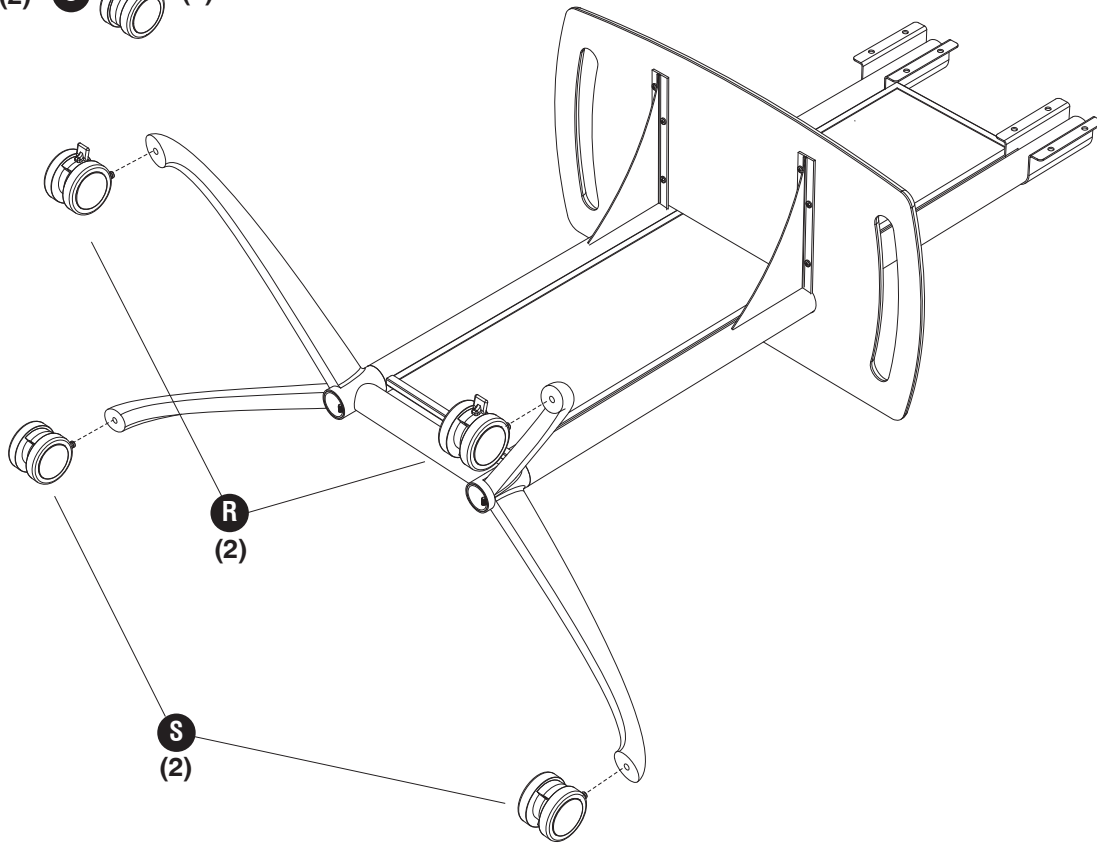
4

**J**  (4)

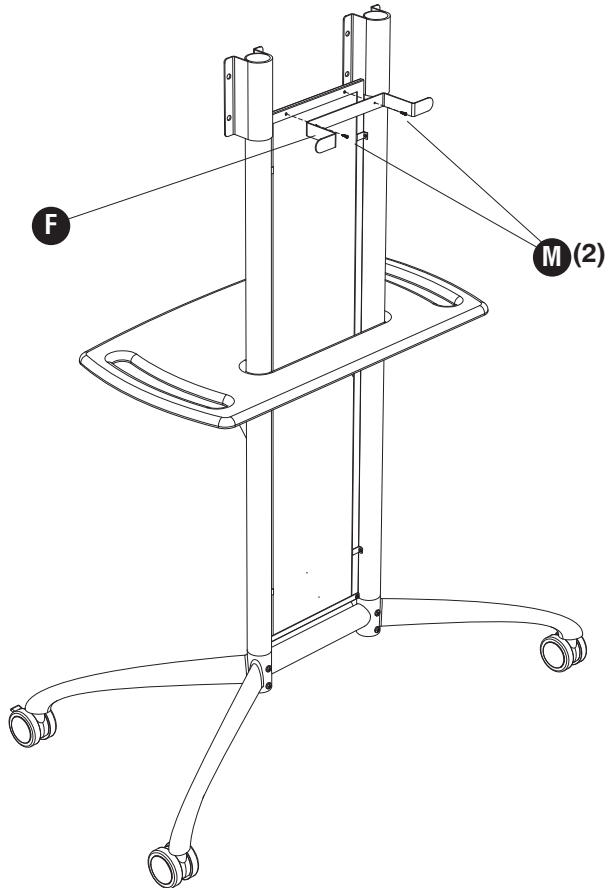




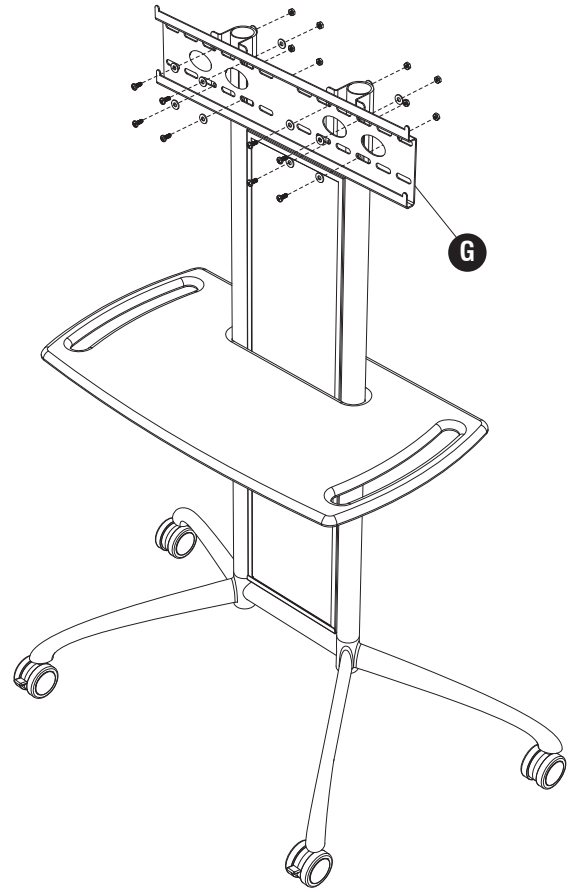
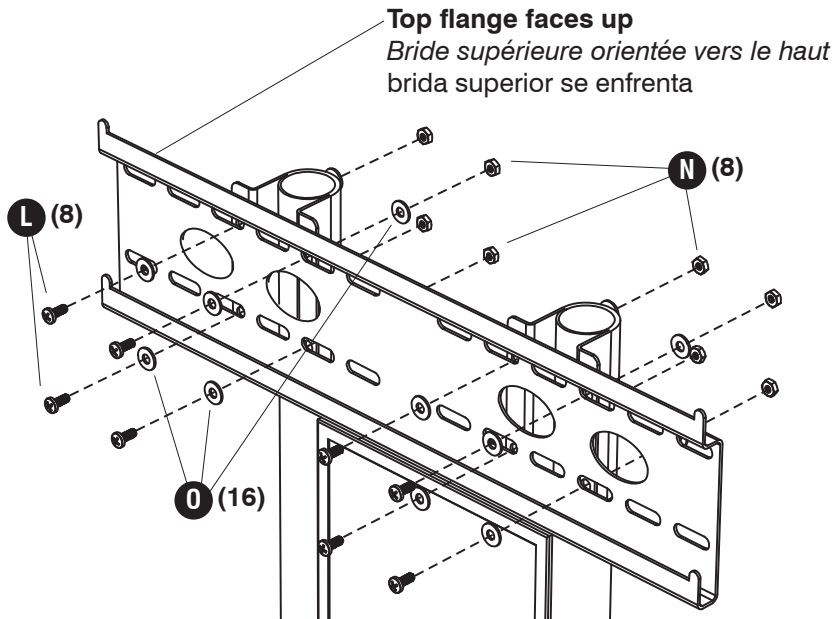
7 **R**  (2) **S**  (2)



8 **M**  (2)



**9** **L** (8) **N** (8) **O** (16)

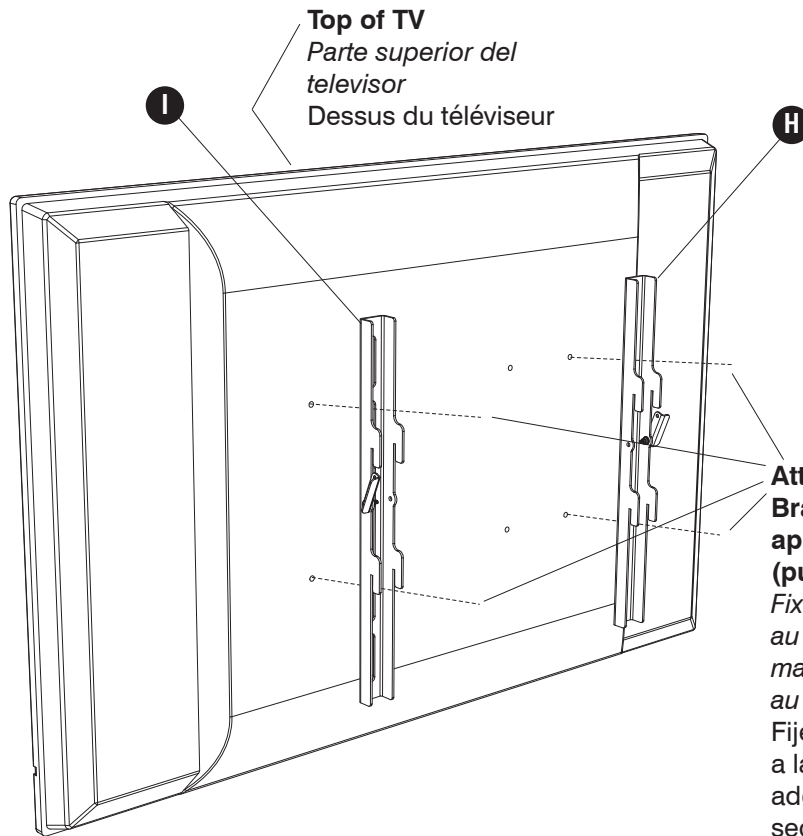


**10**

**IMPORTANT: Orient the parts as shown!**

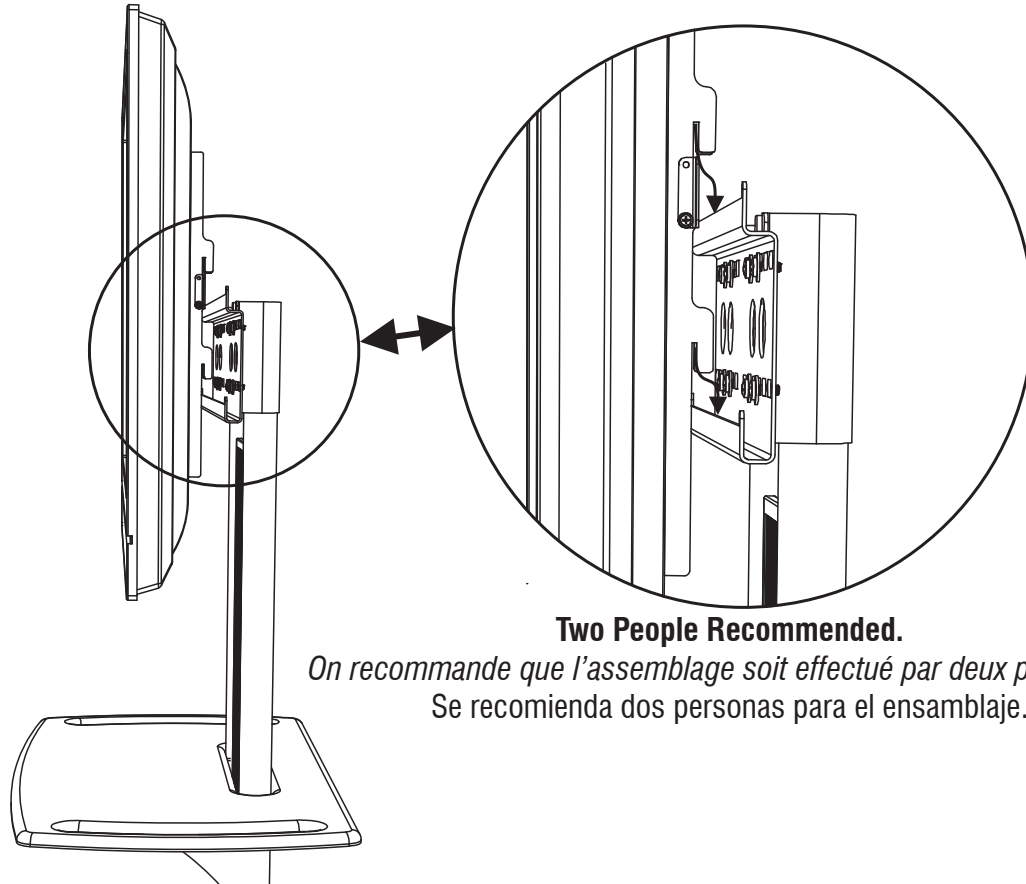
Important: Vous devez orienter les pièces comme le montre!

¡¡IMPORTANTE! Usted debe orientar las piezas tal y como se muestra!



**Attach the Vertical Brackets to the TV with appropriate hardware (purchase as needed)**  
*Fixer les supports verticaux au téléviseur avec du matériel approprié (achat au besoin)*  
 Fije los soportes verticales a la TV con el hardware adecuado (de compra, según sea necesario)

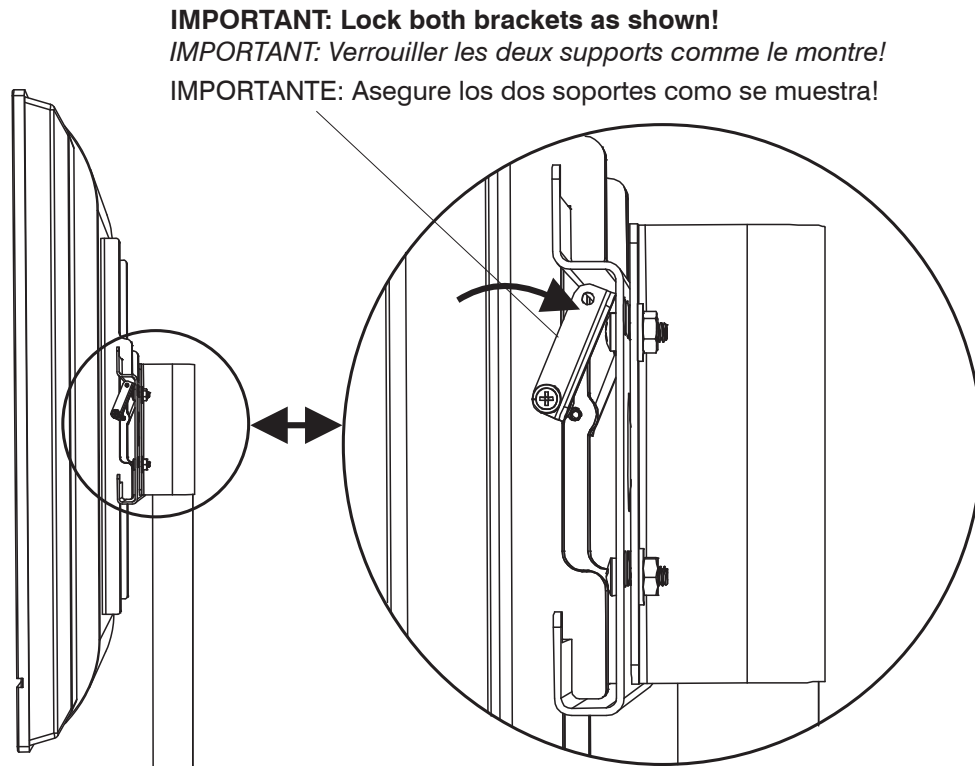
11



**Two People Recommended.**

*On recommande que l'assemblage soit effectué par deux personnes.  
Se recomienda dos personas para el ensamblaje.*

12



**IMPORTANT: Lock both brackets as shown!**

*IMPORTANT: Verrouiller les deux supports comme le montre!*

*IMPORTANTE: Asegure los dos soportes como se muestra!*